



COLLEZIONE 2012 ITALIA

**LISTINO PREZZI N°21 / 2012**  
**VALIDITÀ DAL 01/12/2011 AL 31/10/2012**

**CONDIZIONI GENERALI DI VENDITA E GARANZIA**  
**LISTINO PREZZI LORDO AL RIVENDITORE**  
**IVA ESCLUSA.**



**Validità:** Il presente listino tecnico deve ritenersi valido ed efficace per il periodo sopra indicato (01.12.2011 - 31.10.2012), salvo macroimprevisti.

**Prezzi:** I prezzi di vendita sono quelli contenuti nel listino in vigore e debbono intendersi per articoli di serie. L'azienda si riserva la facoltà di lavorare su specifico preventivo per realizzazioni particolari e personalizzate e non presenti a listino. Tutti i prezzi si intendono in euro e sono al netto di IVA

**Preventivi:** Il Ceppo Srl emette esclusivamente offerte per iscritto che non impegnano l'azienda; il prezzo si intende sempre definito solo dopo l'avvenuta conferma dell'ordine.

**Ordinativi:** Ogni ordine inviato dal rivenditore a Il Ceppo Srl, ha valore di proposta irrevocabile di acquisto per il periodo di giorni 30 da quando perviene a Il Ceppo srl. In ogni caso, il rivenditore che effettua l'ordine potrà apportare modifiche all'ordine stesso solo entro 48 ore dall'invio dell'ordine a Il Ceppo srl; ogni richiesta di modifica dovrà essere fatta per iscritto nel predetto termine di 48 ore.

**Porto:** I prezzi contenuti in questo listino si intendono sempre Franco Fabbrica.

**Consegne:** I termini di consegna non hanno carattere essenziale, sono indicativi e non vincolanti; eventuali ritardi nelle consegne non daranno diritto né a penalità, né a richieste di danni e/o interessi, né il contratto potrà essere risolto.

In tutti i casi di forza maggiore, scioperi, incendi, inondazioni, interruzioni o ritardi nei trasporti, impossibilità oggettiva di approvvigionamento dei materiali sul mercato, guerre, epidemie, misure legali che limitino e/o ritardino la produzione e/o importazione dei prodotti, il Ceppo srl è liberato da ogni e qualsiasi obbligo relativo alla consegna, senza che ciò possa comportare per il rivenditore, alcun diritto alla risoluzione dell'ordine stesso e/o al risarcimento di danni, anche indiretti dallo stesso subiti.

**Trasporti/Spedizioni:** La merce viene spedita a destino se non diversamente concordato con il rivenditore in sede di ordine. Gli articoli spediti da Il Ceppo Srl sono normalmente trasportati con mezzi del peso complessivo di 24 tonnellate; l'impossibilità a manovrare con questo tipo di mezzi deve essere comunicata in fase di ordine. In fattura sarà addebitato un contributo al trasporto nella misura indicata nel "modulo trasporti" concordato, sottoscritto e valido per la durata del presente listino.

**Scarico merci:** Il rivenditore dovrà procedere allo scarico merci a propria cura e spese, mettendo a disposizione personale e mezzi adeguati, relativamente a pesi ed ingombri dei materiali consegnati.

**Qualità/Quantità merci. Reclami:** Il rivenditore è tenuto a controllare le merci all'arrivo. La verifica deve riguardare eventuali avarie, merci mancanti, difetti o vizi apparenti o non conformità dei prodotti consegnati all'ordine ed al documento di trasporto nonché la qualità, la quantità, le dimensioni e il tipo degli articoli ricevuti.

La verifica deve riguardare anche lo stato degli imballaggi; eventuali danneggiamenti, mancanze o manomissioni agli imballi ed al loro contenuto vanno immediatamente segnalati.

Ai fini della validità del reclamo il rivenditore dovrà:

- indicare sul buono di consegna le precise e motivate riserve; riserve generali tipo "con riserva di disimballaggio", "con riserva di verifica" o simili sono inefficaci ed insufficienti.

- confermare le predette riserve per merce mancante o avaria e/o formulare le altre eventuali riserve entro 8 giorni dalla consegna con raccomandata a.r. o fax.

La firma senza riserve precise e motivate del documento di trasporto comporta accettazione della merce da parte del rivenditore. Trascorsi otto giorni dalla consegna nessun reclamo sarà preso in considerazione.

**Reclami:** eventuali reclami dovranno sempre essere comunicati a Il Ceppo Srl per iscritto (con lettera raccomandata a.r. o fax); non saranno accettati reclami telefonici o verbali.

**Resi:** eventuali resi di merci dovranno essere autorizzati per iscritto da Il Ceppo Srl e rispediti in porto franco. Tutti i resi dovranno essere adeguatamente imballati ed essere completi di ogni parte e accessorio e non presentare danni o manomissioni.

**Responsabilità:** Il Ceppo Srl non si assume nessuna responsabilità civile o penale per incidenti o danni causati a terzi e/o a cose, durante la fase di montaggio e per danni causati alla merce fornita a causa di errata installazione e/o uso e/o manutenzione. Il Ceppo Srl, limitandosi a fornire manufatti finiti, non assume alcuna responsabilità di natura edilizia - urbanistica per la loro installazione e/o ubicazione. Deve essere onere e cura dell'acquirente fare eseguire da un tecnico abilitato tutte le verifiche statiche urbanistiche e climatiche, nonché richiedere le autorizzazioni, permessi e comunque gli assenti delle autorità ammini-

strative eventualmente necessari secondo le norme vigenti.

**Promozioni:** Alcuni articoli presenti nel listino prezzi presentano la dicitura "PROMO"; su questi articoli non vanno sommate altre eventuali iniziative come, sconto prestagionale o espositivo.

**Legenda:** Per falda destra "dx" o sinistra "sx" si intende sempre la struttura o la cassetta guardata di fronte. L'oggetto è la sporgenza dal muro o dal fronte verso l'esterno.

**Tolleranze:** Nelle travi la tolleranza in sezione base/altezza è  $\pm$  mm 5, nelle tavole lo spessore  $\pm$  mm 1 la larghezza  $\pm$  mm 5.

**Colorazione:** Le colorazioni (impregnanti) fanno riferimento a mazzette colori, mentre le verniciature (vernici) fanno riferimento a codici RAL, in entrambi i casi non è garantita la perfetta corrispondenza con i colori campione.

**Dati Tecnici:** Le foto, i disegni e le dimensioni riportate nel catalogo sono indicativi ed esemplificativi di realizzazioni eseguite. Il Ceppo Srl, si riserva la facoltà di apportare modifiche atte a migliorare i propri prodotti in qualsiasi momento e senza preavviso alcuno e senza che ciò possa costituire oggetto di contestazione.

**Garanzie dei prodotti (Durata - decorrenza - condizioni di validità esclusione e decadenza):**

Nei rapporti con i rivenditori Il Ceppo srl presta tutte le garanzie previste dal codice civile (art. 1490 e ss c.c.) e delle norme vigenti in materia a favore dell'acquirente, per la durata di 24 mesi dalla consegna del bene.

Per quanto di competenza de Il Ceppo srl, ai fini della garanzia legale cui è tenuto il rivenditore dei prodotti commercializzati da Il Ceppo srl per i primi due anni dalla vendita, si fa riferimento alla specifica normativa (codice del consumo Dlg 206/ 2005).

Nei confronti dell'utilizzatore finale "consumatore", la garanzia è relativa al prodotto consegnato da Il Ceppo srl al rivenditore e installato nel rispetto delle norme indicate nel libretto di montaggio, uso e manutenzione e di tutto quanto previsto dalla normative nazionali e comunitarie vigenti.

La denuncia di vizi e/o difetti dovrà esse effettuata per iscritto - con lettera raccomandata a.r. o fax - a Il Ceppo srl entro 8 giorni dalla consegna della merce (per i vizi palesi) o dalla scoperta del vizio (per vizi occulti). La denuncia dei vizi e/o difetti si considera validamente e tem-

pestivamente effettuata solo se eseguita per iscritto ed entro il termine predetto.

Nel periodo di garanzia, ove risulti provata la presenza di difetti, l'acquirente potrà scegliere la riparazione del prodotto o la sostituzione con un altro prodotto dello stesso genere e tipo ovvero il rimborso di una parte del prezzo di acquisto commisurato alla rilevanza del difetto e alla diminuzione di valore del bene. La garanzia prestata da Il Ceppo srl è in ogni caso limitata alla sostituzione o riparazione del prodotto o alla riduzione del prezzo dei prodotti riconosciuti difettosi da Il Ceppo srl, tenendo conto anche dell'uso che del prodotto è stato effettuato.

Si precisa che nei rapporti con il rivenditore, la garanzia prestata da Il Ceppo srl non copre, in ogni caso, i costi di mano d'opera, nè quelli che derivano da operazioni di smontaggio, montaggio e di trasporto/viaggi e non si estende ai prodotti sostituiti, riparati nè in generale alle parti di ricambio. Pertanto, tali costi saranno in ogni caso a carico al rivenditore.

Sono altresì esclusi dalla garanzia i danni e/o difetti causati da fatto proprio del rivenditore e del cliente finale o di terzi in genere per negligenza e/o imperizia e quelli derivanti dal trasporto.

La garanzia prestata da Il Ceppo srl decade e lo stesso è sollevato da qualsiasi responsabilità, nei seguenti casi:

- mancata osservanza delle istruzioni di installazione e/o manutenzione come riportate nella documentazione fornita da Il Ceppo srl ai clienti/ rivenditori;

- il prodotto sia modificato, smontato, manomesso o su di esso intervenga, senza autorizzazione scritta de Il Ceppo srl, un soggetto diverso da Il Ceppo srl;

- uso improprio del prodotto o mancato rispetto delle norme d'uso del prodotto contenute nel libretto di uso e manutenzione;

- non sia stata eseguita la manutenzione secondo quanto indicato nel libretto di uso e manutenzione allegato;

- la struttura sia stata sovraccaricata.

Il Ceppo srl, inoltre, non potrà essere ritenuto responsabile di vizi, difetti e/o danni che risultino, direttamente o indirettamente, nei seguenti casi:

a) immagazzinamento dei prodotti senza protezioni o prolungato o comunque non corretto;

b) negligenza, errori di montaggio, installazione, manutenzione e uso dei prodotti non conforme alle specifiche tecniche indicate nei manuali di montaggio, uso e manutenzione;

c) modifiche o trasformazioni apportate ai prodotti o a loro parti da parte del rivenditore, del cliente finale o di terzi in generale.

In ogni caso, non sono coperti da garanzia i seguenti fenomeni:

- gli effetti degli ambienti salini sulla merce;

- il normale logorio e/o l'inevitabile deterioramento delle parti in legno (nodi, spaccature, fessure e piccole deformazioni del legno sono un fenomeno naturale e conseguente ai trattamenti subiti; tali fenomeni non pregiudicano la funzionalità delle strutture e non possono essere oggetto di contestazione);

- i danni causati da eventi atmosferici.

Fermo restando quanto sopra precisato, affinché la garanzia divenga operante tutti i resi dovranno:

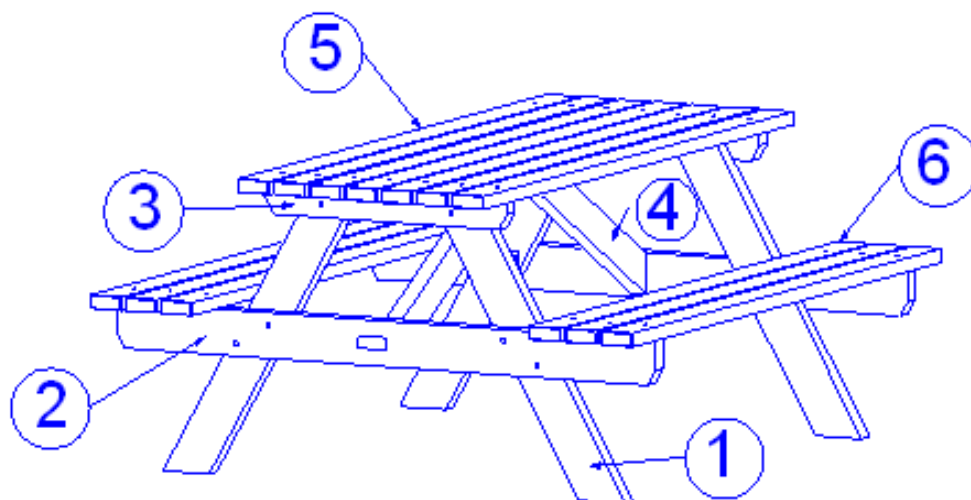
- essere adeguatamente imballati;

- essere completi di ogni parte e accessorio e non presentare danni o manomissioni non derivanti dal vizio contestato.

**Pagamenti:** Il pagamento delle forniture potrà essere effettuato a mezzo: bonifico bancario con valuta fissa; ricevuta bancaria; contrassegno. L'esatta modalità di pagamento così come i termini dei pagamenti saranno concordati di volta in volta all'atto di ogni singolo ordine effettuato. Ogni scadenza dovrà essere pertanto rispettata senza possibilità di rinvio.

Nel caso in cui sia previsto un pagamento dilazionato in più rate di ogni fattura, il mancato pagamento anche di una sola rata rende immediatamente esigibile da parte de Il Ceppo srl l'intero credito, essendo considerato il rivenditore immediatamente decaduto dal beneficio del termine.

In caso di ritardo nei pagamenti alla scadenza convenuta Il Ceppo srl si riserva di rifiutare nuovi ordini e/o sospendere a suo insindacabile giudizio eventuali ordini in corso fino alla data in cui sarà ricevuto l'intero importo, compresi gli interessi, le spese di insoluto o le altre eventuali spese bancarie o legali. Il rivenditore non può in nessun caso, neanche a seguito di contestazione, trattenere in tutto o in parte gli importi dovuti al fornitore nè operare compensazioni.

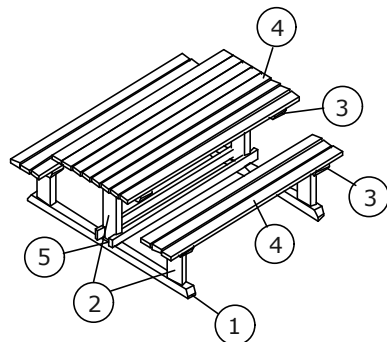
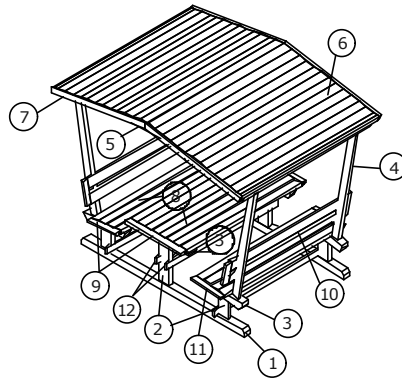


- Piedi d'appoggio (1) e traversi di sostegno sedute (2) in pino scandinavo massello sez. mm 45x115.
- Supporti di sostegno top (3) e saette di rinforzo (4) in pino scandinavo sez. mm 45x70.
- Top fornito in kit di montaggio, composto da tavole in abete massello sez. mm 34x90. Dimensioni del top mm 705x1750. (5)
- Sedute fornite in kit di montaggio, composte da tavole in abete massello sez. mm 34x90. Dimensioni della seduta mm 295x1750. (6)
- Legno impregnato a pressione RAL 3 con preservanti senza cromo e arsenico.
- Componenti metallici e viti, in acciaio galvanizzato.



COLORAZIONI	
COLORATI (Color Plus)	
W = Mogano	

				maggiorazione per colorazione			
				W			
<b>CAMA20</b>	Completo LUNCH cm 156x179x h.77 da 1 a 5 pz.	<b>PROMO</b>	<b>Euro 334,00</b>	+11%		Kg.	m <sup>3</sup>
<b>CAMA20</b>	Completo LUNCH cm 156x179x h.77 da 6 pz. e oltre	<b>PROMO</b>	<b>Euro 299,00</b>	+11%		Kg.	m <sup>3</sup>



## CAMPING

- Traversi d'appoggio in pino scandinavo massello sez. mm 70x70. (1)
- Montanti in abete lamellare scandinavo sez. mm 53x140. (2)
- Supporti di sostegno top e sedute in abete scandinavo lamellare sez. mm 65x160. (3)
- Top fornito in kit di montaggio, composto da tavole in abete massello sez. mm 34x90 e profilo di rinforzo centrale. Dimensioni del top mm 770x1750. (4)
- Sedute fornite in kit di montaggio, composte da tavole in abete massello sez. mm 34x90 e profilo di rinforzo centrale. Dimensioni della seduta mm 300x1750. (4)
- Controventi della struttura in pino massello sez. mm 34x70.
- Legno impregnato a pressione RAL 3 con preservanti senza cromo e arsenico.
- Componenti metallici e viti, in acciaio galvanizzato.

## OPZIONALE

- Trattamento con impregnante all'acqua Color Plus.

## SNACK

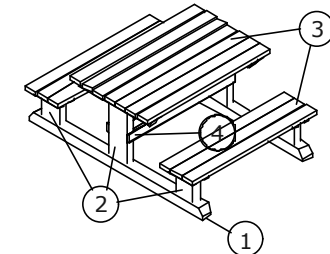
- Traversi d'appoggio in abete scandinavo bilama sez. mm 90x90. (1)
- Montanti in abete lamellare scandinavo sez. mm 53x140. (2)
- Traversi sostegno sedute e piano in abete bilama di sez. mm 90x90. (3)
- Profili appoggio schienale in abete lamellare scandinavo sez. mm 45x100. (4)
- Profili di sostegno copertura in pino massello sez. mm 34x70. (5)
- Copertura del tetto in kit di perline in abete spessore mm 19 tagliate a misura. (6)
- Impermeabilizzazione con guaina bituminosa armatura velovetro e graniglia ardesia.
- Cornici perimetrali in pino massello sez. mm 27x55. (7)
- Top e sedute preassemblate composte da profili in abete scandinavo massello sez. mm 34x90 fissati a traversi laterali in pino sez. mm 34x70 con colla vinilica "D4" e profilo di rinforzo centrale. Dimensioni del top mm 780x1750. Dimensioni della seduta mm 405x1750 (8)(9)
- Schienali preassemblati composti da profili in pino scandinavo massello sez. mm 34x115 (10) fissati a traversi laterali in pino massello di sez. mm 34x70 con colla vinilica "D4". Dimensioni dello schienale mm. 280x1750. (11)
- Controventi della struttura in pino massello sez. mm 34x70. (12)
- Legno impregnato a pressione RAL 3 con preservanti senza cromo e arsenico.
- Componenti metallici e viti, in acciaio galvanizzato.

## OPZIONALE

- Trattamento con impregnante all'acqua Color Plus.



COLORAZIONI	
COLORATI (Color Plus)	
W = Mogano	



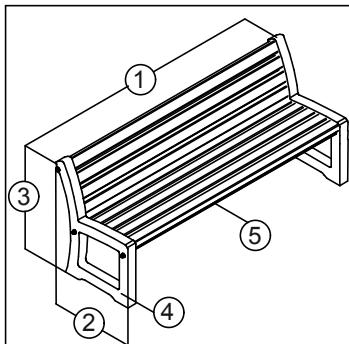
## BAMBY

- Traversi d'appoggio in pino scandinavo massello sez. mm 70x70. (1)
- Montanti in abete lamellare scandinavo sez. mm 53x140. (2)
- Top e sedute preassemblate composte da tavole in pino scandinavo di sez. mm 27x80, avvitate su profili sez. mm 34x34(3)
- Dimensioni del top mm 590x960.
- Dimensioni della seduta mm 250x960.
- Controventi della struttura in pino massello sez. mm 27x80. (4)
- Legno impregnato a pressione RAL 3 con preservanti senza cromo e arsenico.
- Componenti metallici e viti, in acciaio galvanizzato.

## OPZIONALE

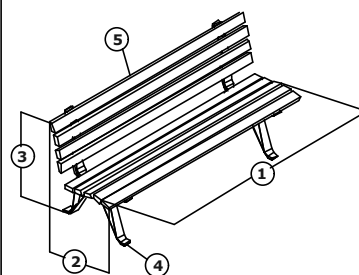
- Trattamento con impregnante all'acqua Color Plus.

				maggiorazione per colorazione				
				W				
<b>SNACK10</b>	SNACK	cm 227/265x175/198xH214	<b>Euro</b>	<b>1.567,00</b>	+ 17%		Kg.	m <sup>3</sup>
<b>CAMP10</b>	CAMPING monoblocco	Lungh. cm 175	<b>Euro</b>	<b>659,50</b>	+ 17%		Kg.	m <sup>3</sup>
<b>BAM10</b>	BAMBY monoblocco	cm 134xH27/50	<b>Euro</b>	<b>381,00</b>	+ 17%		Kg.	m <sup>3</sup>



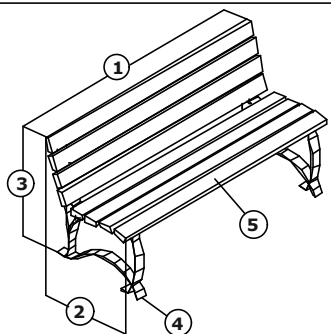
### PANCA PALERMO

- Panca fornita in Kit di montaggio.
- Lunghezza circa mm.1800. (1)
- Larghezza circa mm 580. (2)
- Altezza circa mm.760. (3)
- Piedi in ghisa trattati a graniglia, con trattamento protettivo a cataforesi e verniciati a polvere nera RAL9005. (4)
- Traversi in Pino massello di sez.45x70. (5)
- Materiale impregnato a pressione con preservante a base di rame privo di cromati e arsenico.
- Predisposizione per fissaggio a terra.
- Ferramenta per montaggio zincata.



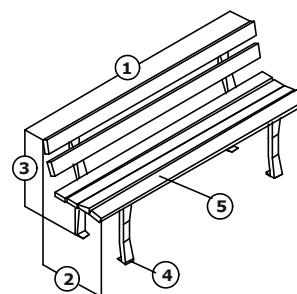
### PANCA FIRENZE

- Panca fornita in Kit di montaggio.
- Lunghezza cm 180. (1)
- Larghezza cm 59. (2)
- Altezza cm 83. (3)
- Piedi in acciaio con trattamento protettivo cataforesi/verniciatura a polvere termoindurente nera.(4)
- Doghe piallate in pino Scandinavo massello sez. mm 34x70. (5)
- Legno impregnato a pressione RAL3 con preservanti senza cromo e arsenico.
- Viti in acciaio galvanizzato con dadi autobloccanti.
- Predisposizione per il fissaggio a terra.



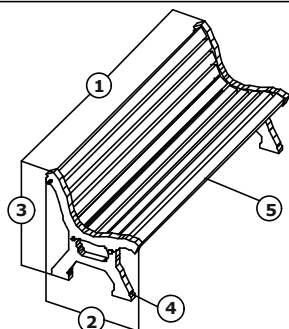
### PANCA TORINO

- Panca fornita in Kit di montaggio.
- Lunghezza cm.160. (1)
- Larghezza cm 69. (2)
- Altezza cm.79. (3)
- Piedi in acciaio con trattamento protettivo cataforesi/verniciatura a polvere termoindurente nera.(4)
- Doghe piallate in pino Scandinavo massello sez. mm 34x90. (5)
- Legno impregnato a pressione RAL 3 con preservanti senza cromo e arsenico.
- Viti in acciaio galvanizzato con dadi autobloccanti.
- Predisposizione per il fissaggio a terra.



### PANCA BOLOGNA

- Panca fornita in Kit di montaggio.
- Lunghezza cm 180. (1)
- Larghezza cm 54. (2)
- Altezza cm 79. (3)
- Piedi in acciaio con trattamento protettivo cataforesi/verniciatura a polvere termoindurente grigia. (4)
- Doghe piallate in pino scandinavo massello sez. mm 34x90. (5)
- Legno impregnato a pressione RAL 3 con preservanti senza cromo e arsenico.
- Viti in acciaio galvanizzato con dadi autobloccanti.
- Predisposizione per il fissaggio a terra.



### PANCA ITALIA

- Panca fornita in Kit di montaggio.
- Lunghezza cm 180. (1)
- Larghezza cm 61,5. (2)
- Altezza cm 73. (3)
- Piedi in fusione di ghisa EN-GJL-200 a norma UNI EN 1561, peso 19 kg/cadauno, trattamento a graniglia, cataforesi e verniciati a polvere color grigio antracite; sono inoltre dotati degli alloggi destinati ad ospitare i profili in legno. (4)
- Doghe per la seduta in pino Scandinavo massello piallato sez. mm. 45x55. (5)
- Legno impregnato a pressione RAL3 con preservanti senza cromo e arsenico.
- Predisposizione per fissaggio a terra.
- Viti in acciaio galvanizzato con dadi ciechi.

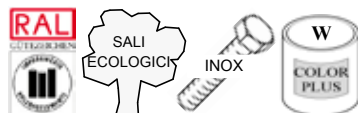
new



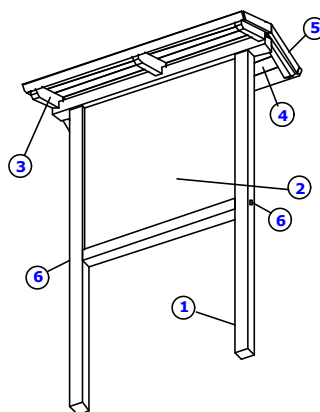
COLORAZIONI	
COLORATI (Color Plus)	
W = Mogano	

#### maggiorazione per colorazione

			W		
<b>FL19</b>	Panca PALERMO cm 180	<b>Euro</b>	<b>465,00</b>	+ 13%	Kg. m <sup>3</sup>
<b>FL16</b>	Panca FIRENZE cm 180	<b>Euro</b>	<b>510,50</b>	+ 13%	Kg. m <sup>3</sup>
<b>FL15</b>	Panca TORINO cm 160	<b>Euro</b>	<b>425,50</b>	+ 13%	Kg. m <sup>3</sup>
<b>FL20</b>	Panca BOLOGNA cm 180	<b>Euro</b>	<b>231,50</b>	+ 13%	Kg. m <sup>3</sup>
<b>FL21</b>	Panca ITALIA cm 180	<b>Euro</b>	<b>486,00</b>	+ 13%	Kg. m <sup>3</sup>



COLORAZIONI	
COLORATI (Color Plus)	
W = Mogano	



### BACHECA CON TETTUCCIO cod. BAC10:

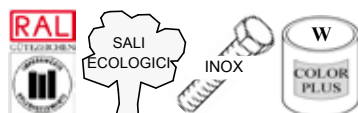
- Telaio in Kit di montaggio composto da profili fresati in abete scandinavo bilama sez. mm 90x90. **(1)**
- Pannello in compensato ad incollaggio fenolico di conifera spessore mm 12. Dimensioni pannello mm 1160X1160. **(2)**
- Mensole in pino scandinavo massello sez. mm 34x90. **(3)**
- Copertura in battentato di abete, tagliato a misura, fornito in Kit di montaggio. **(4)**
- Cornici perimetrali e colmo del tetto in pino sez. mm 27x55. **(5)**
- Chiusura dei fori di lavorazione con tappi in polipropilene neri. **(6)**
- Legno impregnato a pressione RAL 3 con preservanti senza cromo e arsenico
- Componenti metallici e viti protetti, in acciaio galvanizzato, a vista, in materiali inossidabili.

### SISTEMI DI FISSAGGIO

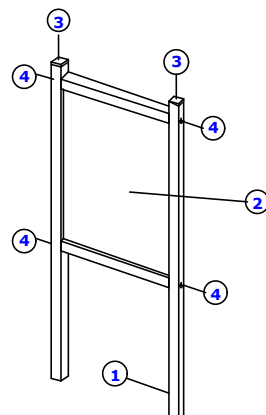
- Cementare a terra le apposite staffe tubolari SPTC090090 ed inserirvi i pali.
- Cementare a terra direttamente i pali avendo cura di impermeabilizzarli con membrana liquida (VEML01).
- Fissare la bacheca a fioriere di grosse dimensioni tipo Dalia o Azalea.

### OPZIONALE

- Trattamento con impregnante all'acqua Color Plus.
- Membrana liquida (VEML01)
- Staffe tubolari cod. SPTC090090



COLORAZIONI	
COLORATI (Color Plus)	
W = Mogano	



### BACHECA SENZA TETTUCCIO cod. BAC20:

- Telaio in Kit di montaggio composto da profili in pino scandinavo bilama sez. mm 70x70. **(1)**
- Pannello in compensato ad incollaggio fenolico di conifera spessore mm 12. Dimensioni pannello mm 760X1160. **(2)**
- Coperchi protettivi nella parte superiore dei pilastri in polipropilene testa di moro. **(3)**
- Chiusura dei fori di lavorazione con tappi in polipropilene neri. **(4)**
- Componenti metallici e viti protetti, in acciaio galvanizzato, a vista, in materiali inossidabili.

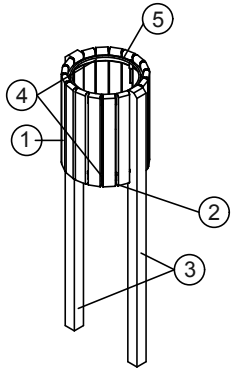
### SISTEMI DI FISSAGGIO

- Cementare a terra direttamente i pali avendo cura di impermeabilizzarli con membrana liquida (VEML01).
- Fissare la bacheca a fioriere di grosse dimensioni tipo Dalia o Azalea.

### OPZIONALE

- Trattamento con impregnante all'acqua Color Plus.
- Membrana liquida (VEML01)
- Staffe tubolari cod. SPTC090090

			Euro	maggiorazione per colorazione		Kg.	m <sup>3</sup>
				W			
<b>BAC10</b>	BACHECA cm 300x135	Pannello cm 116x116	<b>528,00</b>	+ 13%			
<b>BAC20</b>	BACHECA cm 300x90	Pannello cm 116x76	<b>278,50</b>	+ 13%			
<b>SPTC090090-CF</b>	Staffa tubolare componibile mm 100x100x500 ZC		<b>29,30</b>				

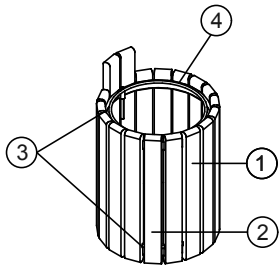


### CESTINO cod. CET21

- Cestino fornito in Kit di montaggio.
- Profili fresati e forati in pino Scandinavo massello sez. mm 27X55 impregnati dopo la lavorazione. (1)
- Fondo in compensato fenolico di conifera spessore mm 12. (2)
- Montanti in pino Scandinavo massello sez. mm 58x58.(3)
- Legno impregnato a pressione RAL 3 con preservanti senza cromo e arsenico.
- Anelli del telaio in acciaio con trattamento protettivo cataforesi/verniciatura a polvere termoindurente grigia. (4)
- Anello porta sacchetto in acciaio con trattamento protettivo cataforesi/verniciatura a polvere termoindurente grigia. (5)
- Legno impregnato a pressione RAL 3 con preservanti senza cromo e arsenico.
- Viti in acciaio galvanizzato.
- Capacità lt.33

### OPZIONALE

- Coperchio asportabile (cod. CCE10).
- Trattamento con impregnante all'acqua Color Plus.

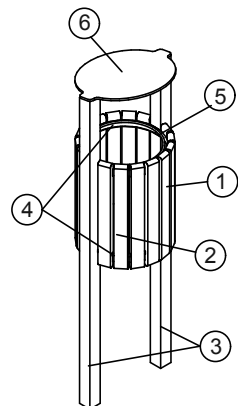


### CESTINO cod. CET25

- Cestino fornito in Kit di montaggio.
- Profili fresati e forati in pino Scandinavo massello sez. mm 27X55 impregnati dopo la lavorazione. (1)
- Fondo in compensato fenolico di conifera spessore mm 12.
- Legno impregnato a pressione RAL 3 con preservanti senza cromo e arsenico.
- Anelli del telaio in acciaio con trattamento protettivo cataforesi/verniciatura a polvere termoindurente grigia. (3)
- Anello porta sacchetto in acciaio con trattamento protettivo cataforesi/verniciatura a polvere termoindurente grigia. (4)
- Legno impregnato a pressione RAL 3 con preservanti senza cromo e arsenico.
- Viti in acciaio galvanizzato.
- Capacità lt.33

### OPZIONALE

- Coperchio asportabile (cod. CCE10).
- Trattamento con impregnante all'acqua Color Plus.



### CESTINO cod. CET 30

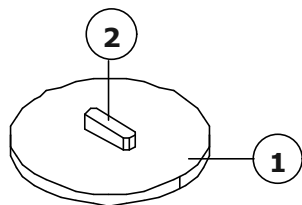
- Cestino fornito in Kit di montaggio.
- Profili fresati e forati in pino Scandinavo massello sez. mm 27X55 impregnati dopo la lavorazione. (1)
- Fondo in compensato fenolico di conifera spessore mm 12. (2)
- Montanti in pino Scandinavo massello sez. mm 58x58.(3)
- Legno impregnato a pressione RAL 3 con preservanti senza cromo e arsenico.
- Anelli del telaio in acciaio con trattamento protettivo cataforesi/verniciatura a polvere termoindurente grigia. (4)
- Anello porta sacchetto in acciaio con trattamento protettivo cataforesi/verniciatura a polvere termoindurente grigia. (5)
- Tettuccio di protezione in HPL colore blu (6)
- Legno impregnato a pressione RAL 3 con preservanti senza cromo e arsenico.
- Viti in acciaio galvanizzato.
- Capacità lt. 33

### OPZIONALE

- Trattamento con impregnante all'acqua Color Plus.

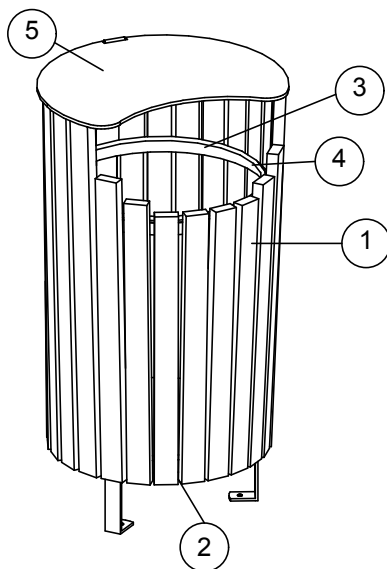






#### COPERCHIO cod. CCE10 (opzionale)

- Coperchio circolare in compensato ad incollaggio fenolico di conifera spessore mm 22. (1)
- Presa in pino massello avvitato al coperchio. (2)
- Legno impregnato a pressione RAL 3 con preservanti senza cromo e arsenico.



#### CESTONE VENTAGLIO cod. CET80

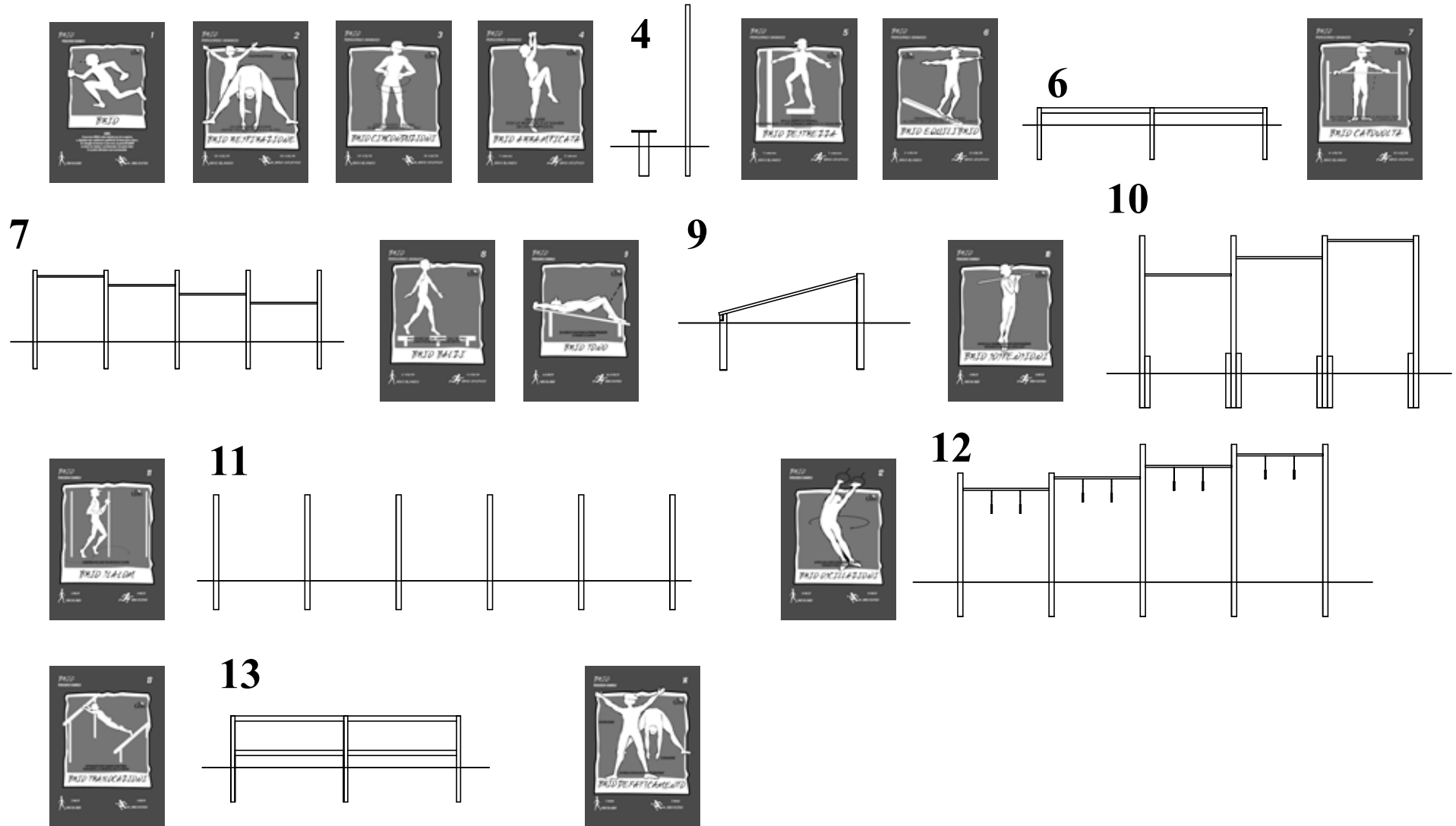
- Cesto fornito in Kit di montaggio.
- Profili fresati e forati in pino scandinavo massello sez. mm 27X55 impregnati dopo la lavorazione. (1)
- Fondo in compensato ad incollaggio fenolico di conifera spessore mm 12. (2)
- Legno impregnato a pressione RAL 3 con preservanti senza cromo e arsenico.
- Anelli del telaio in acciaio con trattamento protettivo cataforesi/verniciatura a polvere termoindurente grigia. (3)
- Anello porta sacco in acciaio con trattamento protettivo cataforesi/verniciatura a polvere termoindurente grigia. (4)
- Tettuccio protettivo apribile in HPL di colore blu. (5)
- Legno impregnato a pressione RAL 3 con preservanti senza cromo e arsenico.
- Viti in acciaio galvanizzato.
- Capacità lt. 106

#### OPZIONALE

- Trattamento con impregnante all'acqua Color Plus.

COLORAZIONI	
COLORATI (Color Plus)	
W = Mogano	

			Euro	magg. colorazione		Kg.	m <sup>3</sup>
				W			
<b>CCE10</b>	COPERCHIO asportabile Ø 33	<b>PROMO**</b>	<b>32,50</b>	+ 13%			
<b>CET21</b>	CESTINO autoportante, senza coperchio Ø 40xH93	<b>PROMO**</b>	<b>139,00</b>	+ 13%			
<b>CET25</b>	CESTINO da appendere Ø 39xH70	<b>PROMO**</b>	<b>162,50</b>	+ 13%			
<b>CET30</b>	CESTINO con tettuccio Ø 39xH120/150	<b>PROMO**</b>	<b>216,50</b>	+ 13%			
<b>CET80</b>	Cestone VENTAGLIO Ø 52/58xH80	<b>PROMO**</b>	<b>514,50</b>	+ 13%			



<b>BRIO</b>	Percorso ginnico completo di 14 Stazioni	<b>Euro</b>	<b>6.545,00</b>	<b>Kg.</b>	<b>m<sup>3</sup></b>
-------------	--	-------------	-----------------	------------	----------------------

Gli articoli promo hanno un prezzo di vendita promozionale non cumulabile ad altre offerte