

Lumber



Cod. LAMB03 cm 184x98xH173

Dati tecnici

- Abete nordico naturale sp.mm.19.
- Dimensione porta cm.81x132.
- Listello sostegno a pavimento sez.mm.38x38.
- Pavimento e sottotetto in OSB sp.mm.12.
- Copertura con membrana bituminosa.

Données techniques

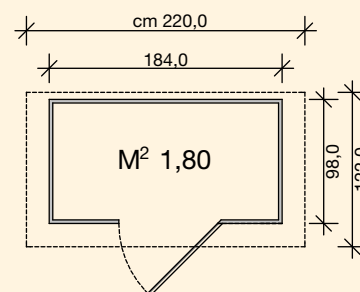
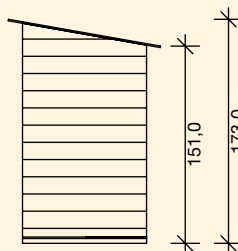
- Sapin nordique naturel ép.mm.19.
- Dimension porte cm.81x132.
- Latte de soutènement plancher sect. mm.38x38.
- Plancher et sous toit en OSB ép.mm.12.
- Couverture avec membrane bitumineuse.

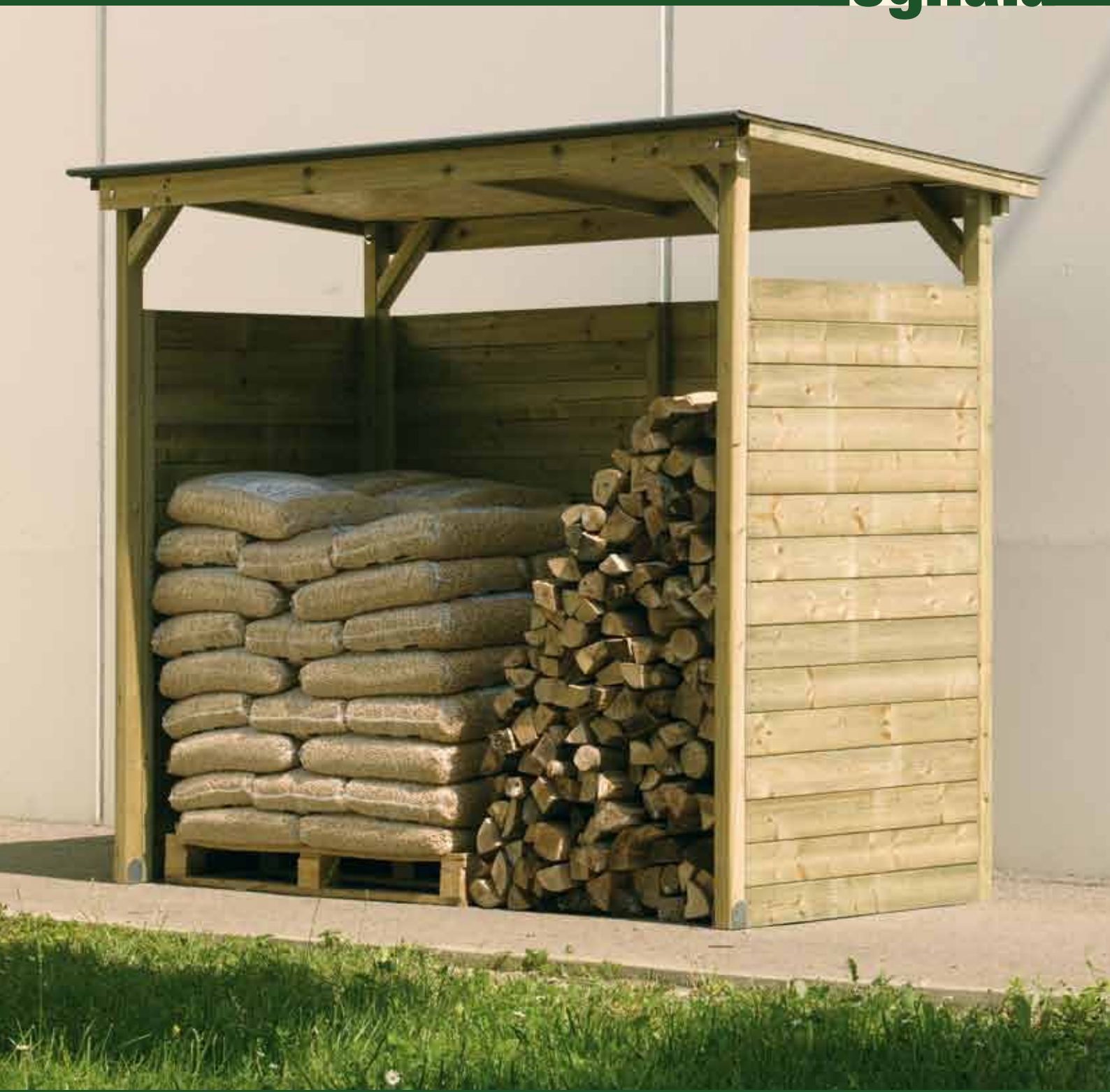
Datos técnicos

- Abeto norteyo natural esp.mm.19.
- Dimensión puerta cm.81x132.
- Listel sostén al suelo secc.mm.38x38.
- Suelo y desván en OSB esp.mm.12.
- Cobertura con membrana bituminosa.

Technical data

- Nordic spruce thick. mm. 19.
- Door size cm.81x132.
- Strip floor support sect. mm. 38x38.
- Floor and roof in OSB thick. mm 12.
- Covering with bituminous waterproofing.





Cod. CLGN01 cm 230x102xH198

Dati tecnici

- Pino e Abete nordico impregnato a pressione RAL3.
- Pannelli premontati sp.mm.19.
- Fornita senza pavimento.
- Sottotetto in OSB sp.mm.12.
- Copertura con membrana bituminosa.

Données techniques

- Pin et Sapin nordique imprégnée sous pression RAL3.
- Panneaux préassemblé ép.mm.19.
- Délivrés sans plancher.
- Sous toit en OSB ép.mm.12.

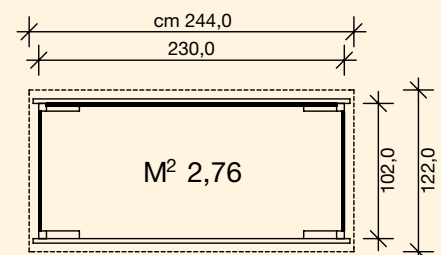
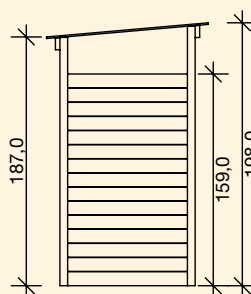
- Couverture avec membrane bitumineuse.

Datos técnicos

- Pino y Abeto norteño impregnado a presión RAL3.
- Paneles premontado esp.mm.19.
- Se suministran sin piso.
- Desván en OSB esp.mm.12.
- Cobertura con membrana bituminosa.

Technical data

- Nordic spruce and pine pressure impregnated RAL3.
- Preassembled panels thickness mm.19.
- Provided without floor.
- Roof in OSB thick. mm.12.
- Covering with bituminous waterproofing.





Cod. LAMB05 cm 146x154xH206

Dati Tecnici

- Abete nordico naturale sp.mm.19;
- Dimensione porta cm.81x170;
- Listello sostegno a pavimento sez.mm.38x38;
- Pavimento e sottotetto in OSB sp.mm.12;
- Copertura con membrana bituminosa;
- Pendenza del tetto 20°;
- Copertura 2,81 m².

Données Techniques

- Sapin nordique naturel ép.mm.19;
- Dimension porte cm.81x170;
- Latte de soutènement plancher sect mm.38x38;
- Plancher et sous toit en OSB ép.mm.12;

- Couverture avec membrane bitumineuse;
- Pente du toit 20°;
- Couverture 2,81 m².

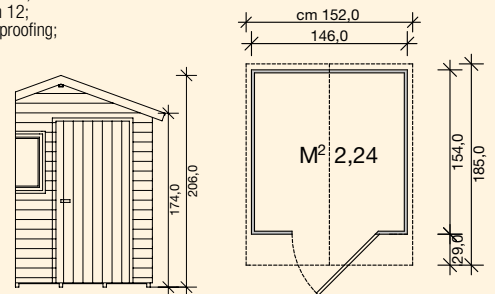
Datos Técnicos

- Abeto norteño natural esp.mm.19;
- Dimensión puerta cm.81x170;
- Listel sostén al suelo secc.mm.38x38;
- Suelo y desván en OSB esp.mm.12;
- Cobertura con membrana bituminosa;
- Inclinación del techo 20°;
- Techo 2,81 m².

Technical Data

- Nordic spruce thick. mm. 19;
- Door size cm.81x170;

- Strip floor support sect. mm. 38x38;
- Floor and roof in OSB thick. mm 12;
- Covering with bituminous waterproofing;
- Roof slope 20°;
- Coverage 2,81 m².



Cod. LAMB07 cm 180x155xH212

Dati tecnici

- Abete nordico naturale sp.mm.19.
- Dimensione porta cm.81x170.
- Listello sostegno a pavimento sez.mm.38x38.
- Pavimento e sottotetto in OSB sp.mm.12.
- Copertura con membrana bituminosa.
- Pendenza del tetto 20°.
- Copertura 3,68 m².

Données techniques

- Sapin nordique naturel ép.mm.19.
- Dimension porte cm.81x170.
- Latte de soutènement plancher sect mm.38x38.
- Plancher et sous toit en OSB ép.mm.12.

- Couverture avec membrane bitumineuse.
- Pente du toit 20°.
- Couverture 3,68 m².

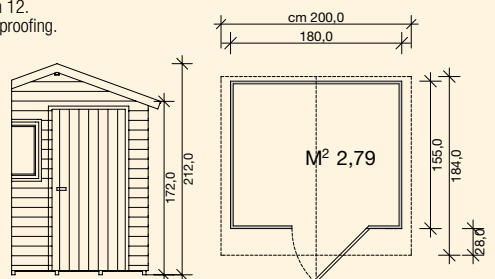
Datos técnicos

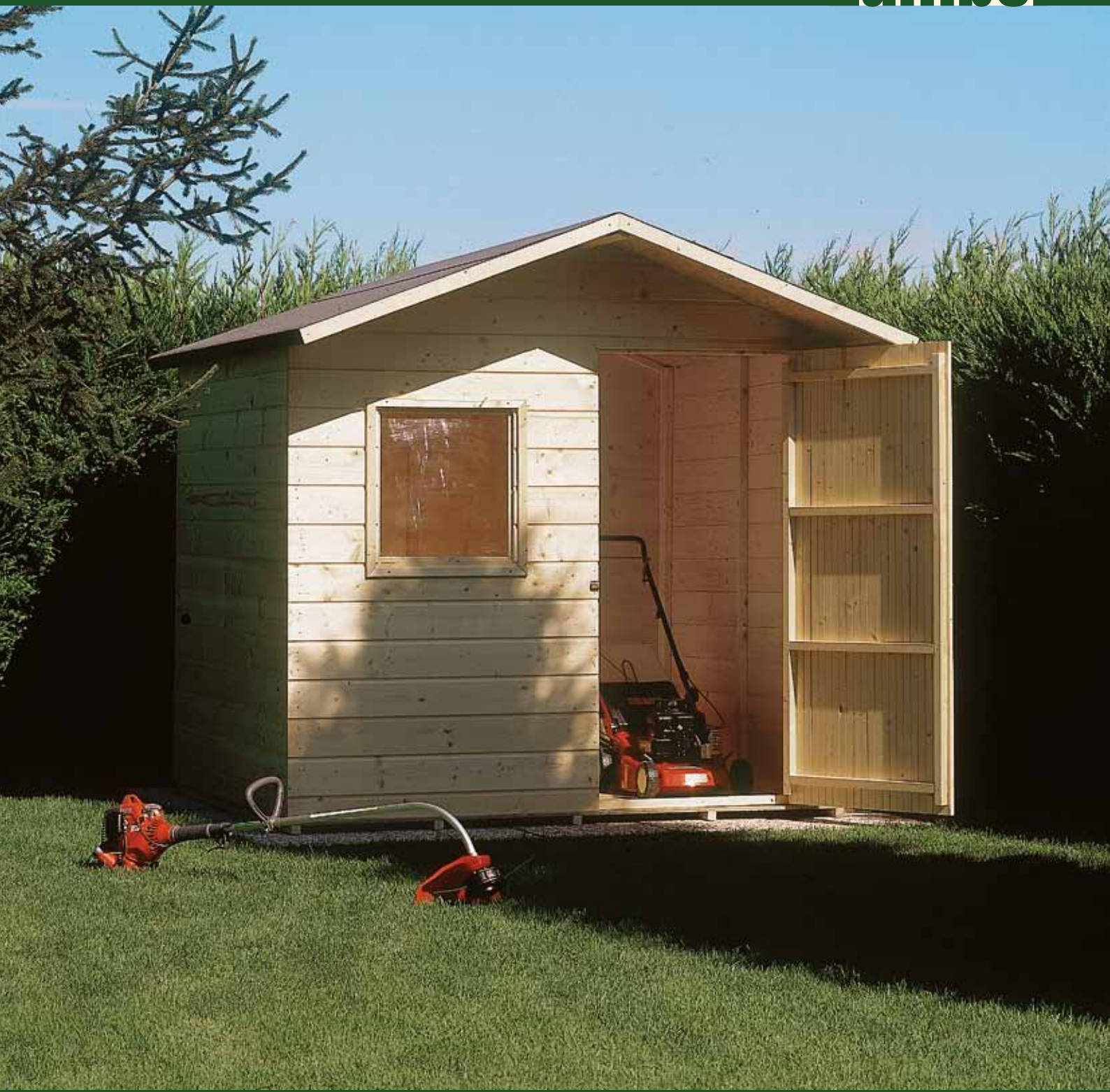
- Abeto norteño natural esp.mm.19.
- Dimensión puerta cm.81x170.
- Listel sostén al suelo secc.mm.38x38.
- Suelo y desván en OSB esp.mm.12.
- Cobertura con membrana bituminosa.
- Inclinación del techo 20°.
- Techo 3,68 m².

Technical data

- Nordic spruce thick. mm. 19.
- Door size cm.81x170.

- Strip floor support sect. mm. 38x38.
- Floor and roof in OSB thick. mm 12.
- Covering with bituminous waterproofing.
- Roof slope 20°.
- Coverage 3,68 m².





Cod. LAMB10 cm 215x180xH218

Dati tecnici

- Abete nordico naturale sp.mm.19.
- Dimensione porta cm.81x170.
- Finestra fissa completa di lastra in polistirolo trasparente cm.59x49.
- Listello sostegno a pavimento sez.mm.38x38.
- Pavimento e sottotetto in OSB sp.mm.12.
- Copertura con membrana bituminosa.
- Pendenza del tetto 20°.
- Copertura 5,75 m².

Données techniques

- Sapin nordique naturel ép.mm.19.
- Dimension porte cm.81x170.
- Fenêtre fixe complète de plaque en polystyrène cm.59x49 transparent.

- Latte de soutènement plancher sect. mm.38x38.
- Plancher et sous toit en OSB ép.mm.12.
- Couverture avec membrane bitumineuse.
- Pente du toit 20°.
- Couverture 5,75 m².

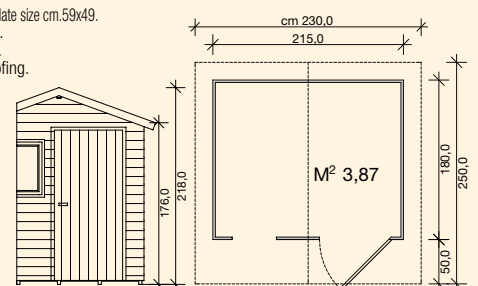
Datos técnicos

- Abeto norteño natural esp.mm.19.
- Dimensión puerta cm.81x170.
- Ventana fija completa de losa de poliestireno transparente cm.59x49.
- Listel sostén al suelo secc.mm.38x38.
- Suelo y desván en OSB esp.mm.12.
- Cobertura con membrana bituminosa.
- Inclinación del techo 20°.
- Techo 5,75 m².

Technical data

- Nordic spruce thick. mm. 19.

- Door size cm.81x170.
- Fixed window with transparent polystyrene plate size cm.59x49.
- Strip floor support sect. mm. 38x38.
- Floor and roof in OSB thick. mm 12.
- Covering with bituminous waterproofing.
- Roof slope 20°.
- Coverage 5,75 m².





Cod. LAMB25 cm 250x200xH230

Dati tecnici

- Abete nordico naturale sp.mm.19.
- Dimensione porta cm.81x170.
- Finestra fissa completa di lastra in polistirolo trasparente cm.59x49.
- Listello sostegno a pavimento sez. mm.38x38.
- Pavimento e sottotetto in perlinato sp.mm.19.
- Copertura con membrana bituminosa.
- Pendenza del tetto 20°.
- Copertura 6,70 m².

Données techniques

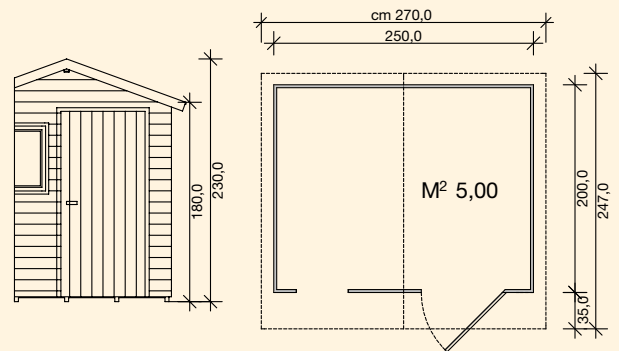
- Sapin nordique naturel ép.mm.19.
- Dimension porte cm.81x170.
- Fenêtre fixe complète de plaque en polystyrène cm.59x49 transparent.
- Latte de soutènement plancher sect. mm.38x38.
- Plancher et sous toit en lambris ép.mm.19.
- Couverture avec membrane bitumineuse.
- Pente du toit 20°.
- Couverture 6,70 m².

Datos técnicos

- Abeto norteño natural esp.mm.19.
- Dimensión puerta cm.81x170.
- Ventana fija completa de losa de poliestireno transparente cm.59x49.
- Listel sostén al suelo secc.mm.38x38.
- Suelo y desván en machiembreado esp. mm.19.
- Cobertura con membrana bituminosa.
- Inclinación del techo 20°.
- Techo 6,70 m².

Technical data

- Nordic spruce thick. mm.19.
- Door size cm.81x170.
- Fixed window with transparent polystyrene plate size cm.59x49.
- Strip floor support sect. mm. 38x38.
- Matchboarding floor and roof thick. Mm 19.
- Covering with bituminous waterproofing.
- Roof slope 20°.
- Coverage 6,70 m².





Cod. LAMB30 cm 250x250xH230

Dati tecnici

- Abete nordico naturale sp.mm.19.
- Dimensione porta cm.163x170.
- Listello sostegno a pavimento sez.mm.38x38.
- Pavimento e sottotetto in perlinato sp.mm.19.
- Copertura con membrana bituminosa.
- Pendenza del tetto 20°.
- Copertura 8,00 m².

Données techniques

- Sapin nordique naturel ép.mm.19.
- Dimension porte cm.163x170.
- Latte de soutènement plancher sect. mm.38x38.
- Plancher et sous toit en lambris ép.mm.19.
- Couverture avec membrane bitumineuse.

- Pente du toit 20°.
- Couverture 8,00 m².

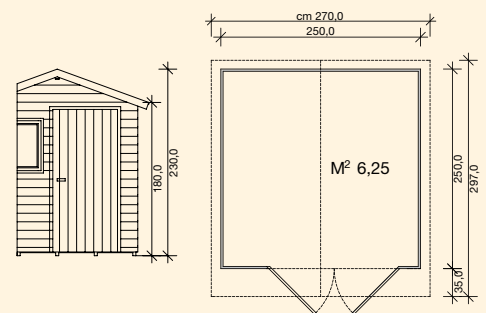
Datos técnicos

- Abeto norteo natural esp.mm.19.
- Dimensión puerta cm.163x170.
- Listel sostén al suelo secc.mm.38x38.
- Suelo y desván en machiabrado esp.mm.19.
- Cobertura con membrana bituminosa.
- Inclinación del techo 20°.
- Techo 8,00 m².

Technical data

- Nordic spruce thick. mm. 19.
- Door size cm.163x170.
- Strip floor support sect. mm. 38x38.
- Matchboarding floor and roof thick. mm 19.
- Covering with bituminous waterproofing.

- Roof slope 20°.
- Coverage 8,00 m².



Cod. LAMB35 cm 250x300xH230

Dati Tecnici

- Abete nordico naturale sp.mm.19;
- Dimensione porta cm.163x170;
- Listello sostegno a pavimento sez.mm.38x38;
- Pavimento e sottotetto in perlinato sp.mm.19;
- Copertura con membrana bituminosa;
- Pendenza del tetto 20°;
- Copertura 9,36 m².

Données Techniques

- Sapin nordique naturel ép.mm.19;
- Dimension porte cm.163x170;
- Latte de soutènement plancher sect. mm.38x38;
- Plancher et sous toit en lambris ép.mm.19;
- Couverture avec membrane bitumineuse;

- Pente du toit 20°;
- Couverture 9,36 m².

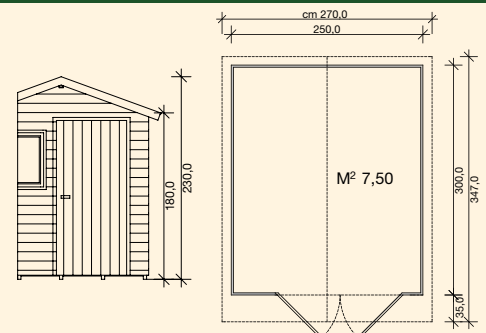
Datos Técnicos

- Abeto norteo natural esp.mm.19;
- Dimensión puerta cm.163x170;
- Listel sostén al suelo secc.mm.38x38;
- Suelo y desván en machiabrado esp.mm.19;
- Cobertura con membrana bituminosa;
- Inclinación del techo 20°;
- Techo 9,36 m².

Technical Data

- Nordic spruce thick. mm. 19;
- Door size cm.163x170;
- Strip floor support sect. mm. 38x38;
- Matchboarding floor and roof thick. mm 19;
- Covering with bituminous waterproofing;

- Roof slope 20°;
- Coverage 9,36 m².



Petit Maison



Cod. ACPM215 cm 215x180xH218

Dati tecnici

- Abete nordico sp.mm.19.
- Dimensione porta cm.81x170.
- Finestra a scuretti doppia anta cm.54x51.
- Listello sostegno a pavimento sez. mm.38x38.
- Pavimento e sottotetto in conifera ad incollaggio fenolico sp.mm.12.
- Copertura con membrana bituminosa.
- Pendenza del tetto 20°.
- Copertura 5,80 m².

Données techniques

- Sapin nordique épa. mm 19.
- Dimension porte cm 81x170.
- Fenêtre avec petit volets double volet cm 45x51.

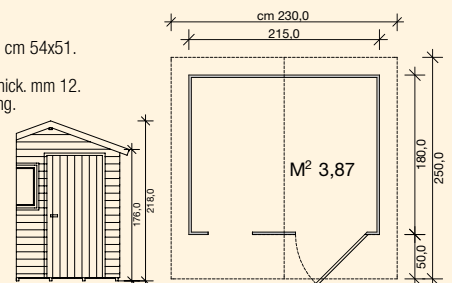
- Latte de soutien au sol sect. mm 38x38.
- Sol et combles en conifère à encollage phénolique épa. mm 12.
- Couverture avec membrane bitumineuse.
- Inclination du toit 20°.
- Couverture 5,80 m²

Datos técnicos

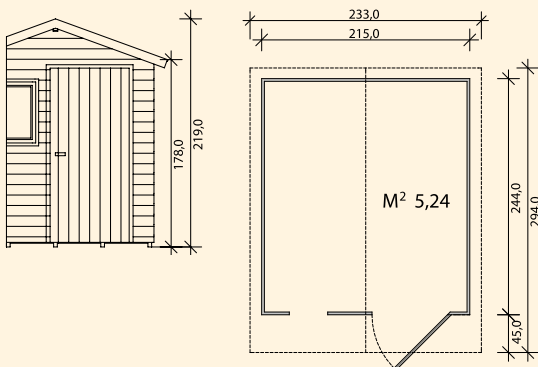
- Abeto nórdico esp. mm 19.
- Dimensión puerta cm 81x170.
- Ventana a postigo doble hoja cm 54x51.
- Listel sostén al suelo secc. mm 38x38.
- Suelo y desván de conifera a encolado fenolico esp. mm 12.
- Recubrimiento con membrana bituminosa.
- Inclinação del techo 20°.
- Cobertura 5,80 m².

Technical data

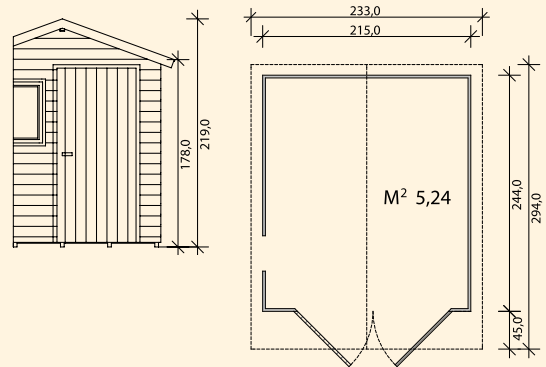
- Nordic spruce thick. mm 19.
- Door size cm 81x170.
- Window shutter window, double panel cm 54x51.
- Strip floor support sect. mm 38x38.
- Conifer floor and roof, gluing phenolic thick. mm 12.
- Covering with bituminous waterproofing.
- Roof slope 20°.
- Coverage 5,80 m².



Petit Maison



Cod. ACPM240 cm 215x244xH219



Cod. ACPM240D cm 215x244xH219

Dati tecnici

- Abete nordico sp.mm.19.
- Dimensione porta cm.81x170.
- Dimensione porta doppia cm.155x170.
- Finestra a scuretti doppia anta cm.54x51.
- Listello sostegno a pavimento sez. mm.38x38.
- Pavimento e sottotetto in conifera ad incollaggio fenolico sp.mm.12.
- Copertura con membrana bituminosa.
- Pendenza del tetto 20°.
- Copertura 6,90 m².

Données techniques

- Sapin nordique épa. mm 19.
- Dimension porte cm 81x170.
- Dimension porte double cm 155x170
- Fenêtre avec petit volets double volet cm 54x51.
- Latte de soutien au sol sect. mm 38x38.
- Sol et combles en conifère à encollage phénolique épa. mm 12.
- Couverture avec membrane bitumineuse.
- Inclination du toit 20°.
- Couverture 6,90 m²

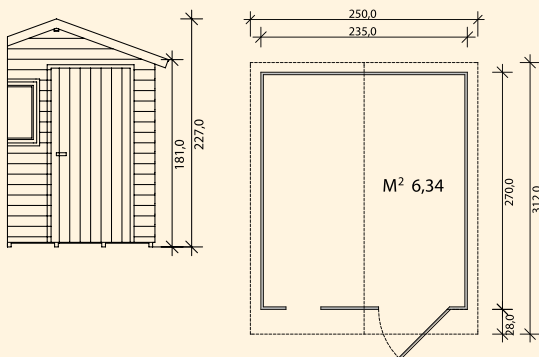
Datos técnicos

- Abeto nórdico esp. mm 19.
- Dimensión puerta cm 81x170.
- Dimensión puerta doble cm 155x170
- Ventana a postigo doble hoja cm 54x51.
- Listel sostén al suelo secc. mm 38x38.
- Suelo y desván de conifera a encolado fenolico esp. mm 12.
- Recubrimiento con membrana bituminosa.
- Inclinación del techo 20°.
- Cobertura 6,90 m².

Technical data

- Nordic spruce thick. mm 19.
- Door size cm 81x170.
- Double door size cm 155x170.
- Window shutter window, double panel cm 54x51.
- Strip floor support sect. mm 38x38.
- Conifer floor and roof, gluing phenolic thick. mm 12.
- Covering with bituminous waterproofing.
- Roof slope 20°.
- Coverage 6,90 m².

Petit Maison



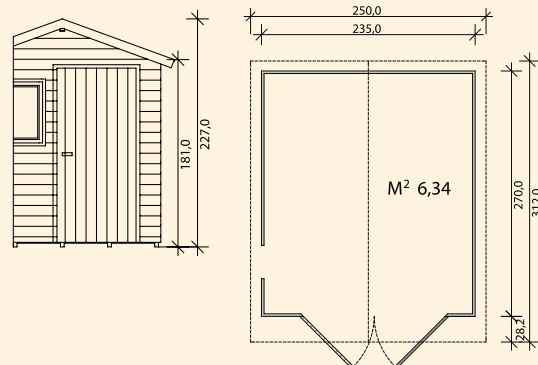
Cod. ACPM270 cm 235x270xH227

Dati tecnici

- Abete nordico sp.mm.19.
- Dimensione porta cm.81x170.
- Dimensione porta doppia cm.155x170.
- Finestra a scuretti doppia anta cm.54x51.
- Listello sostegno a pavimento sez. mm.38x38.
- Pavimento in conifera ad incollaggio fenolico sp.mm.12.
- Sottotetto in perlinato sp.mm 19
- Copertura con membrana bituminosa.
- Pendenza del tetto 20°.
- Copertura 6,90 m².

Données techniques

- Sapin nordique ép.a. mm 19.
- Dimension porte cm 81x170.
- Dimension porte double cm 155x170
- Fenêtre avec petit volets double volet cm 54x51.
- Lattes de soutien au sol sect. mm 38x38.
- Sol en conifère à encollage phénolique ép.a. mm 12.
- Sous toit en lambris ép. mm 19.
- Couverture avec membrane bitumineuse.
- Inclination du toit 20°.
- Couverture 6,90 m²



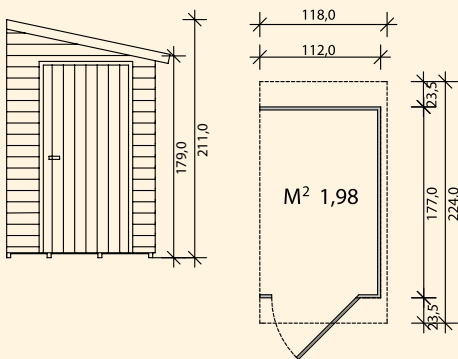
Cod. ACPM270D cm 235x270xH227

Datos técnicos

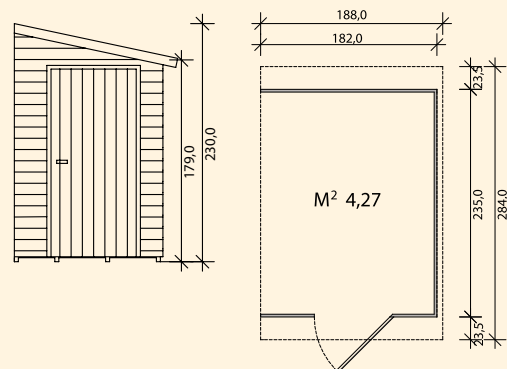
- Abeto nórdico esp. mm 19.
- Dimensione puerta cm 81x170.
- Dimensione puerta doble cm 155x170
- Ventana a postigo doble hoja cm 54x51.
- Listel sostén al suelo secc. mm 38x38.
- Suelo de conifera a encolado fenolico esp. mm 12.
- Desván en machiembreado esp. mm 19.
- Recubrimiento con membrana bituminosa.
- Inclination del techo 20°.
- Cobertura 6,90 m².

Technical data

- Nordic spruce thick. mm 19.
- Door size cm 81x170.
- Double door size cm 155x170.
- Window shutter window, double panel cm 54x51.
- Strip floor support sect. mm 38x38.
- Conifer floor, gluing phenolic thick. mm 12.
- Matchboarding roof thick. mm 19.
- Covering with bituminous waterproofing.
- Roof slope 20°.
- Coverage 6,90 m².



Cod. ACA11177 cm 112x177xH211



Cod. ACA18235 cm 182x235xH230

Dati tecnici

- Abete nordico sp.mm.19.
- Dimensione porta cm.81x170.
- Finestra a scuretti doppia anta cm.54x51.
- Listello sostegno a pavimento sez. mm.38x38.
- Pavimento e sottotetto in conifera ad incollaggio fenolico sp.mm.12.
- Copertura con membrana bituminosa.
- Pendenza del tetto 15°.
- Copertura (ACA11177-2,64 m²)-(ACA18235-5,33 m²).

Données techniques

- Sapin nordique ép.a. mm 19.
- Dimension porte cm 81x170.
- Fenêtre avec petit volets double volet cm 54x51.
- Latte de soutien au sol sect. mm 38x38.
- Sol et combles en conifère à encollage phénolique ép.a. mm 12.
- Couverture avec membrane bitumineuse.
- Inclination du toit 15°.
- Couverture ACA11177 - 2,64 m², ACA18235 - 5,33 m²

Datos técnicos

- Abeto nórdico esp. mm 19.
- Dimensión puerta cm 81x170.
- Ventana a postigo doble hoja cm 54x51.
- Listel sostén al suelo secc. mm 38x38.
- Suelo y desván de conifera a encolado fenolico esp. mm 12.
- Recubrimiento con membrana bituminosa.
- Inclinação del techo 15°.
- Cobertura (ACA11177 - 2,64 m²) - (ACA18235 - 5,33 m²).

Technical data

- Nordic spruce thick. mm 19.
- Door size cm 81x170.
- Window shutter window, double panel cm 54x51.
- Strip floor support sect. mm 38x38.
- Conifer floor and roof, gluing phenolic thick. mm 12.
- Covering with bituminous waterproofing.
- Roof slope 15°.
- Coverage ACA11177 - 2,64 m² ACA18235 - 5,33 m².

Corner



Cod. CORN10 cm 215x180xH218

Dati tecnici

- Abete nordico impregnato a pressione RAL3 sp.mm.19.
- Dimensione porta cm.81x170.
- Finestra fissa completa di lastra in polistirolo trasparente cm.59x49.
- Listello sostegno a pavimento sez. mm.38x38.
- Pavimento e sottotetto in OSB sp.mm.12.
- Copertura con membrana bituminosa.
- Pendenza del tetto 20°.
- Copertura 5,78 m².

Données techniques

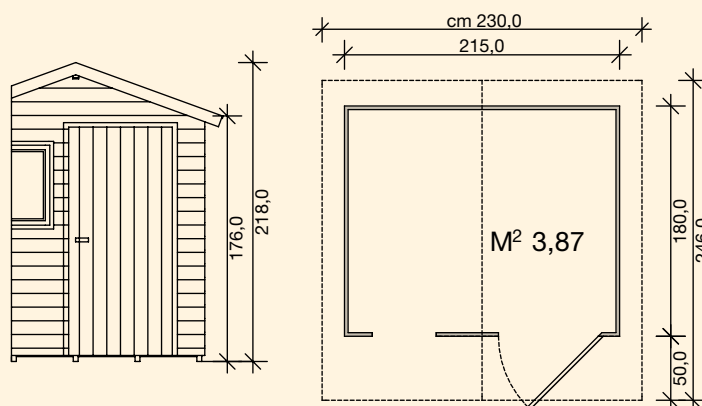
- Sapin nordique imprégnée sous pression RAL3 ép.mm.19.
- Dimension porte cm.81x170.
- Fenêtre fixe complète de plaque en polystyrene cm.59x49 transparent.
- Latte de soutènement plancher sect. mm.38x38.
- Plancher et sous toit en OSB ép.mm.12.
- Couverture avec membrane bitumineuse.
- Pente du toit 20°.
- Couverture 5,78 m².

Datos técnicos

- Abeto norteño impregnado a presión RAL3 esp.mm.19.
- Dimensión puerta cm.81x170.
- Ventana fija completa de losa de poliestireno transparente cm.59x49.
- Listel sostén al suelo secc.mm.38x38.
- Suelo y desván en OSB esp.mm.12.
- Cobertura con membrana bituminosa.
- Inclinación del techo 20°.
- Techo 5,78 m².

Technical data

- Nordic spruce pressure impregnated RAL3 thick. mm.19.
- Door size cm.81x170.
- Fixed window with transparent polystyrene plate size cm.59x49.
- Strip floor support sect. mm 38x38.
- Floor and roof in OSB thick. mm.12.
- Covering with bituminous waterproofing.
- Roof slope 20°.
- Coverage 5,78 m².





Cod. CORN25 cm 250x200xH244

Dati tecnici

- Abete nordico impregnato a pressione RAL3 sp.mm.19.
- Dimensione porta cm.81x170.
- Finestra fissa completa di lastra in polistirolo trasparente cm.59x49.
- Listello sostegno a pavimento sez.mm.38x38.
- Pavimento e sottotetto in perlinato sp.mm.19.
- Copertura con membrana bituminosa.
- Pendenza del tetto 20°.
- Copertura 6,72 m².

Données techniques

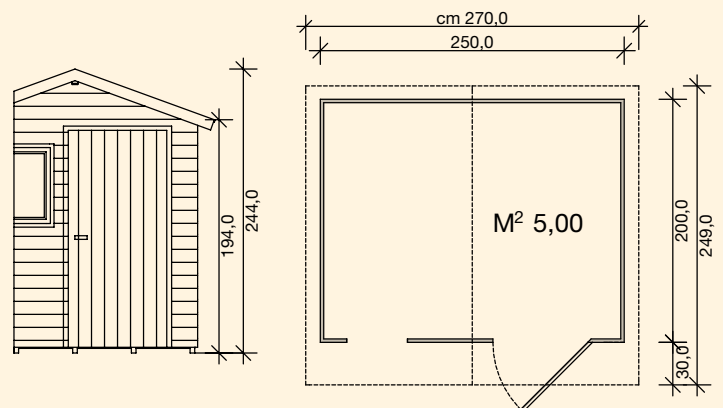
- Sapin nordique imprégnée sous pression RAL3 ép.mm.19.
- Dimension porte cm.81x170.
- Fenêtre fixe complète de plaque en polystyrene cm.59x49 transparent.
- Latte de soutènement plancher sect mm.38x38.
- Plancher et sous toit en lambris ép.mm.19.
- Couverture avec membrane bitumineuse.
- Pente du toit 20°.
- Couverture 6,72 m².

Datos técnicos

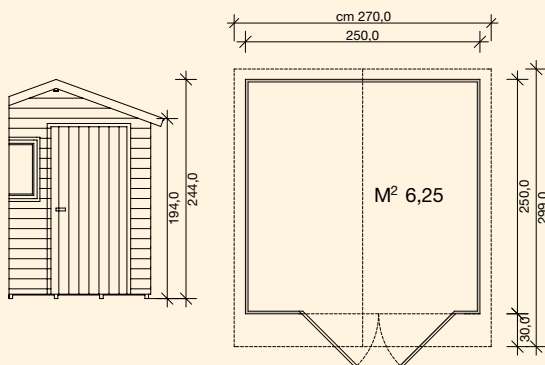
- Abeto norteño impregnado a presión RAL3 esp.mm.19.
- Dimensión puerta cm.81x170.
- Ventana fija completa de losa de poliestireno transparente cm.59x49.
- Listel sostén al suelo secc.mm.38x38.
- Suelo y desván en machiembreado esp. mm.19.
- Cobertura con membrana bituminosa.
- Inclinación del techo 20°.
- Techo 6,72 m².

Technical data

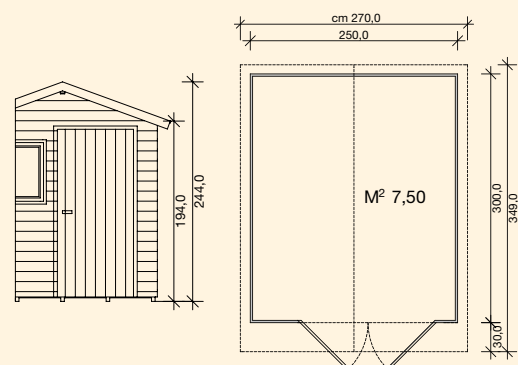
- Nordic spruce pressure impregnated RAL3 thick. mm.19.
- Door size cm.81x170.
- Fixed window with transparent polystyrene plate size cm.59x49.
- Strip floor support sect. mm 38x38.
- Matchboarding floor and roof thick. mm 19.
- Covering with bituminous waterproofing.
- Roof slope 20°.
- Coverage 6,72 m².



Corner



Cod. CORN30 cm 250x250xH244



Cod. CORN35 cm 250x300xH244

Dati tecnici

- Abete nordico impregnato a pressione RAL3 sp.mm.19.
- Dimensione porta cm.163x170.
- Listello sostegno a pavimento sez.mm.38x38.
- Pavimento e sottotetto in perlinato sp.mm.19.
- Copertura con membrana bituminosa.
- Pendenza del tetto 20°.
- Copertura 8,00 m².

Données techniques

- Sapin nordique imprégnée sous pression RAL3 ép.mm.19.
- Dimension porte cm.163x170.
- Latte de soutènement plancher sect. mm.38x38.
- Plancher et sous toit en lambris ép.mm.19.
- Couverture avec membrane bitumeuse.
- Pente du toit 20°.
- Couverture 8,00 m².

Datos técnicos

- Abeto noroiteño impregnado a presión RAL3 esp. mm.19.
- Dimensión puerta cm.163x170.
- Listel sostén al suelo secc.mm.38x38.
- Suelo y desván en machiembreado esp.mm.19.
- Cobertura con membrana bituminosa.
- Inclinación del techo 20°.
- Techo 8,00 m².

Technical data

- Nordic spruce pressure impregnated RAL3 thick. mm.19.
- Door size cm.163x170.
- Strip floor support sect. mm 38x38.
- Matchboarding floor and roof thick. mm 19.
- Covering with bituminous waterproofing.
- Roof slope 20°.
- Coverage 8,00 m².



Cod. BCC12AM01 cm 122x50xH200

Dati tecnici

- Abete nordico naturale sp mm 19.
- Dimensione porta cm. 55x170.
- Pavimento, sottotetto e retro in OSB sp mm 9.
- N° 3 ripiani.
- Copertura con membrana bituminosa.
- Pendenza del tetto 15°.
- Copertura 0,93 m².

Donnés techniques

- Sapin nordique naturel ép. mm 19.
- Dimension porte cm. 55x170.
- Sol, combles et derrière en OSB ép. mm 9.
- Nr. 3 étagères.
- Couverture avec membrane bitumineuse.

- Inclination du toit 15°.
- Couverture 0,93 m².

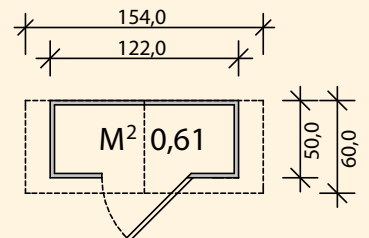
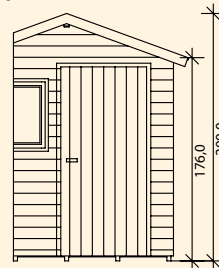
Datos técnicos

- Abeto nórdico natural esp. mm 19.
- Dimensión puerta cm 55x170.
- Suelo, desván y retro en OSB esp. mm 9.
- N. 3 estantes.
- Recubrimiento con membrana bituminosa.
- Inclinação del techo 15°.
- Cobertura 0,93 m².

Technical data

- Natural Nordic spruce thick. mm 19.
- Door size cm 55x170.
- OSB Floor, roof and back thick. mm 9.
- No. 3 shelves.
- Covering with bituminous waterproofing.

- Roof slope 15°.
- Coverage 0,93 m².



Cod. BCC12AM02 cm 122x77xH200

Dati tecnici

- Abete nordico naturale sp mm 19.
- Dimensione porta cm. 55x170.
- Pavimento, sottotetto e retro in OSB sp mm 9.
- N° 3 ripiani.
- Copertura con membrana bituminosa.
- Pendenza del tetto 15°.
- Copertura 1,34 m².

Donnés techniques

- Sapin nordique naturel ép. mm 19.
- Dimension porte cm. 55x170.
- Sol, combles et derrière en OSB ép. mm 9.
- Nr. 3 étagères.
- Couverture avec membrane bitumineuse.

- Inclination du toit 15°.
- Couverture 1,34 m².

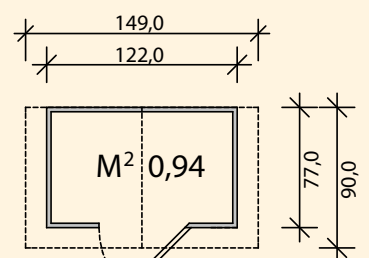
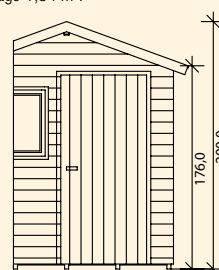
Datos técnicos

- Abeto nórdico natural esp. mm 19.
- Dimensión puerta cm 55x170.
- Suelo, desván y retro en OSB esp. mm 9.
- N. 3 estantes.
- Recubrimiento con membrana bituminosa.
- Inclinação del techo 15°.
- Cobertura 1,34 m².

Technical data

- Natural Nordic spruce thick. mm 19.
- Door size cm 55x170.
- OSB Floor, roof and back thick. mm 9.
- No. 3 shelves.
- Covering with bituminous waterproofing.

- Roof slope 15°.
- Coverage 1,34 m².





Cod. BCC19IL01 cm 198x198xH224

Dati tecnici

- Abete nordico naturale sp. mm 19.
- Dimensione porta cm. 80x160.
- Finestra fissa completa di lastra in polistirolo trasparente cm. 59x49.
- Listello sostegno a pavimento sez mm 28x28.
- Pavimento e sottotetto in perlinato sp mm 19.
- Copertura con membrana bituminosa.
- Pendenza del tetto 22°.
- Copertura 4,86 m².

Données techniques

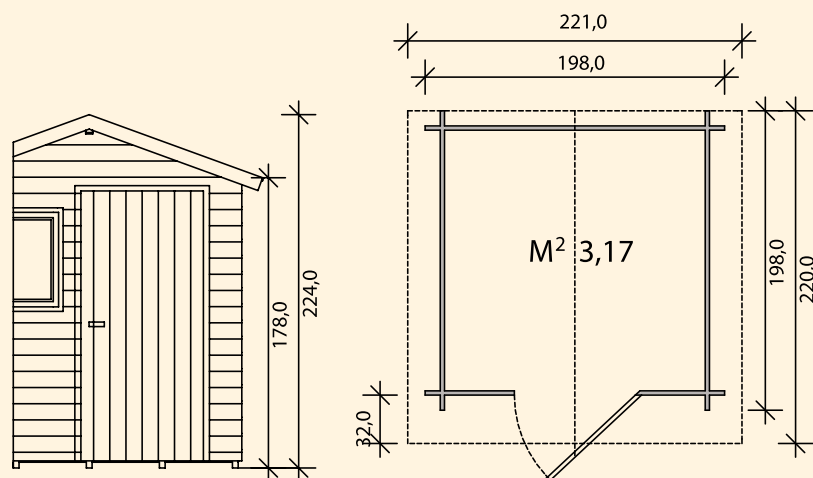
- Sapin nordique épa. mm 19.
- Dimension porte cm 80x160.
- Fenêtre fixe complète de laque de polystyrène transparent 59x49.
- Latte de soutien au sol sect. mm 28x28.
- Sol et sous toit en lambris épa. mm 19.
- Couverture avec membrane bitumineuse.
- Inclination du toit 22°.
- Couverture 4,86 m².

Datos Tecnicos

- Abeto norteño naturale esp. mm. 19.
- Dimensión puerta cm. 80x160.
- Ventana fija completa de losa de poliestireno transparente cm. 59x49.
- Listel sostén al suelo secc. mm. 28x28.
- Suelo y desvan en machiembreado esp. mm. 19.
- Cobertura con membrana bituminosa.
- Inclinación del techo 22°.
- Cobertura 4,86 m².

Technical Data

- Natural nordic spruce thick. mm 19.
- Door size cm 80x160.
- Fixed window completed of transparent polystyrene plate cm 59x49.
- Strip floor support sect. mm 28x28.
- Matchboarding floor and roof thick. mm 19.
- Covering with bituminous waterproofing
- Roof slope 22°.
- Coverage 4,86 m².





Cod. BCC19NA01 cm 234x258xH226

Dati tecnici

- Abete nordico naturale sp.mm 19.
- Dimensione porta doppia cm.160x160.
- Finestra fissa completa di lastra in polistirolo trasparente cm.59x49.
- Listello sostegno a pavimento sez mm 28x28.
- Pavimento e sottotetto in perlinato sp mm 19.
- Copertura con membrana bituminosa.
- Pendenza del tetto 20°.
- Copertura 7,28 M².

Données techniques

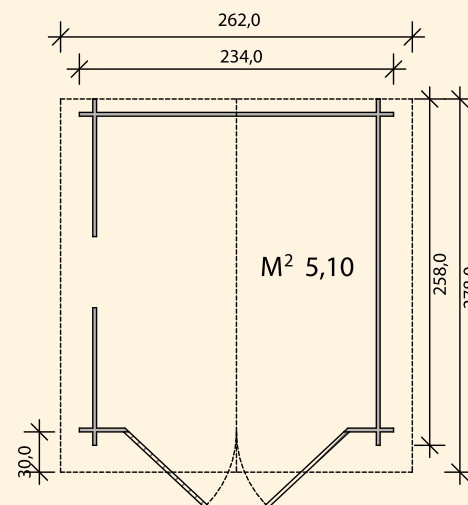
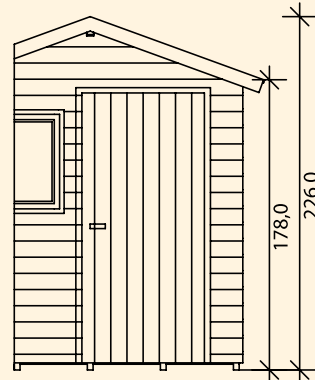
- Sapin nordique épa. mm 19.
- Dimension porte double cm 160x160.
- Fenêtre fixe complète de la plaque de polystyrène transparent 59x49.
- Latte de soutien au sol sect. mm 28x28.
- Sol et sous toit en lambris épa. mm 19.
- Couverture avec membrane bitumineuse.
- Inclination du toit 20°.
- Couverture 7,28 m².

Datos Tecnicos

- Abeto norteño natural esp.mm.19.
- Dimensión puerta doble cm. 160x160.
- Ventana fija completa de losa de poliestireno transparente cm.59x49.
- Listel sostén al suelo secc. mm.28x28.
- Suelo y desvan en machiembreado esp.mm. 19.
- Cobertura con membrana bituminosa.
- Inclinación del techo 20°.
- Cobertura 7,28 m².

Technical Data

- Natural Nordic spruce thick. mm 19.
- Double door size cm 160x160.
- Fixed window completed of transparent polystyrene plate cm 59x49.
- Strip floor support sect. mm 28x28.
- Matchboarding floor and roof thick. mm 19.
- Covering with bituminous waterproofing
- Roof slope 20°.
- Coverage 7,28 m².



Marina



Cod. BCC19MA01 cm 234x258xH226

Dati tecnici

- Abete nordico naturale sp.mm 19.
- Dimensione porta doppia cm.80x160.
- Finestra fissa completa di lastra in polistirolo trasparente cm.59x49.
- Listello sostegno a pavimento sez mm 28x28.
- Pavimento e sottotetto in perlinato sp mm 19.
- Copertura con membrana bituminosa.
- Pendenza del tetto 20°.
- Copertura 7,28 M².

Données techniques

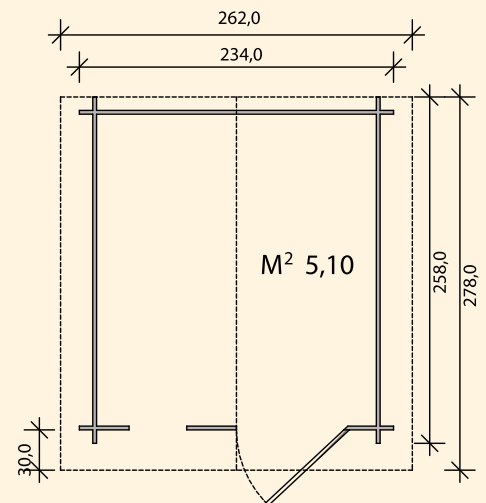
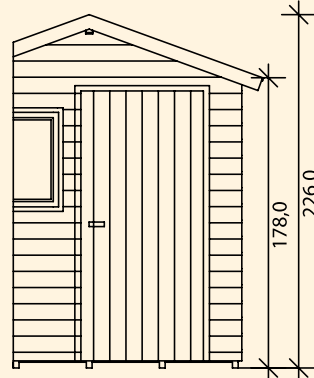
- Sapin nordique épa. mm 19.
- Dimension porte double cm 80x160.
- Fenêtre fixe complète de la plaque de polystyrène transparent 59x49.
- Latte de soutien au sol sect. mm 28x28.
- Sol et sous toit en lambris épa. mm 19.
- Couverture avec membrane bitumineuse.
- Inclination du toit 20°.
- Couverture 7,28 m².

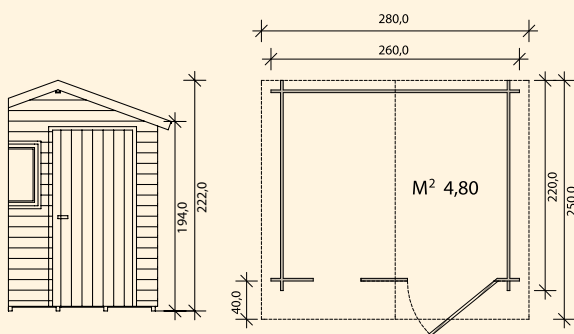
Datos Técnicos

- Abeto norteño naturale esp.mm.19.
- Dimensión puerta doble cm. 80x160.
- Ventana fija completa de losa de poliestireno transparente cm.59x49.
- Listel sostén al suelo secc.mm.28x28.
- Suelo y desvan en machiembreado esp.mm. 19.
- Cobertura con membrana bituminosa.
- Inclinación del techo 20°.
- Cobertura 7,28 m².

Technical Data

- Natural nordic spruce thick. mm 19.
- Double door size cm 80x160.
- Fixed window completed of transparent polystyrene plate cm 59x49.
- Strip floor support sect. mm 28x28.
- Matchboarding floor and roof thick. mm 19.
- Covering with bituminous waterproofing.
- Roof slope 20°.
- Coverage 7,28 m².





Cod. BCC282622 cm 260x220xH222

Dati tecnici

- Abete nordico naturale sp. mm 28.
- Dimensione porta completa di vetro cm. 83x179.
- Finestra completa di vetro cm 77x99.
- Listello sostegno a pavimento sez mm 45x70.
- Pavimento e sottotetto in perlinato sp mm 19.
- Fornita senza impermeabilizzazione del tetto.
- Pendenza del tetto 14°.
- Copertura 7,00 M² (BCC282622).
- Copertura 8,12 M² (BCC282626).

Données techniques

- Sapin nordique épa. mm 28.
- Dimension porte complète de verre cm 83x179.
- Fenêtre complète de verre cm 77x99.
- Latte de soutien au sol sect. mm 45x70.
- Sol et combles en lambrisé épa. mm 19.
- Donnée sans imperméabilisation du toit.
- Inclination du toit 14°.
- Couverture 7,00 m² (BCC282622).
- Couverture 8,12 m² (BCC282626).

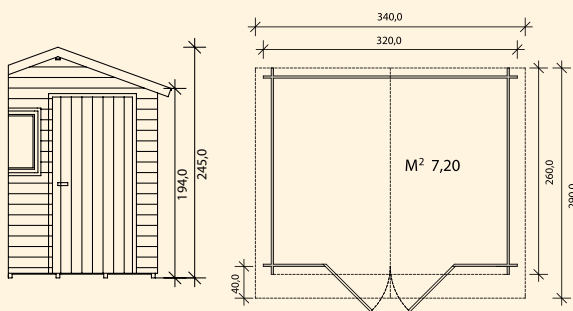
Datos técnicos

- Abete nórdico natural esp. mm 28.
- Dimensión puerta completa de vidrio cm 83x179.
- Ventana completa de vidrio cm 77x99.
- Listel sostén al suelo secc. mm 45x70.
- Suelo y desván de tablas esp. mm 19.
- Suministrada sin impermeabilización del techo.
- Inclinación del techo 14°.
- Cobertura 7,00 m² (BCC282622).
- Cobertura 8,12 m² (BCC282626).

Technical data

- Natural nordic spruce thick. mm 28.
- Door size completed with glass cm 83x179.
- Window completed with glass cm 77x99.
- Strip floor support sect. mm 45x70.
- Matchboarding floor and roof thick. mm 19.
- Provided without roof waterproofing.
- Roof slope 14°.
- Coverage 7,00 m² (BCC282622).
- Coverage 8,12 m² (BCC282626).

Victoria



Cod. BCC283226 cm 320x260xH245

Dati tecnici

- Abete nordico naturale sp. mm 28.
- Dimensione porta completa di vetro cm 160x179.
- Listello sostegno a pavimento sez mm 45x70.
- Pavimento e sottotetto in perlinato sp mm 19.
- Fornita senza impermeabilizzazione del tetto.
- Pendenza del tetto 19°.
- Copertura 9,86 M² (BCC283226).
- Copertura 11,90 M² (BCC283232).

Données techniques

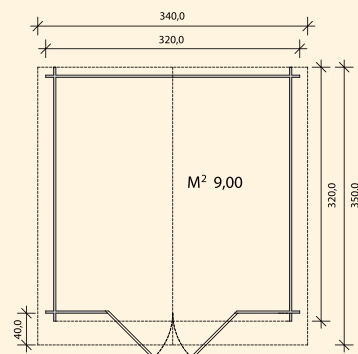
- Sapin nordique ép. mm 28.
- Dimension porte complète de verre cm 160x179.
- Latte de soutien au sol sect. mm 45x70.
- Sol et combles en lambris ép. mm 19.
- Donnée sans imperméabilisation du toit.
- Inclination du toit 19°.
- Couverture 9,86 M² (BCC283226).
- Couverture 11,90 M² (BCC283232).

Datos técnicos

- Abeto nórdico natural esp. mm 28.
- Dimensión puerta completa de vidrio cm 160x179.
- Listel sostén al suelo secc. mm 45x70.
- Suelo y desván de tablas esp. mm 19.
- Suministrada sin impermeabilización del techo.
- Inclinación del techo 19°.
- Cobertura 9,86 M² (BCC283226).
- Cobertura 11,90 M² (BCC283232).

Technical data

- Natural nordic spruce thick. mm 28.
- Door size completed with glass cm 160x179.
- Strip floor support sect. mm 45x70.
- Matchboarding floor and roof thick. mm 19.
- Provided without roof waterproofing.
- Roof slope 19°.
- Coverage 9,86 M² (BCC283226).
- Coverage 11,90 M² (BCC283232).



Cod. BCC283232 cm 320x320xH245



Cod. BCC283832 cm 380x320xH256

Dati tecnici

- Abete nordico naturale sp.mm 28.
- Dimensione porta completa di vetro cm 160x179.
- Finestra completa di vetro cm 77x99.
- Listello sostegno a pavimento sez mm 45x70.
- Pavimento e sottotetto in perlinato sp mm 19.
- Fornita senza impermeabilizzazione del tetto.
- Pendenza del tetto 16°.
- Copertura 16,40 M2.

Données techniques

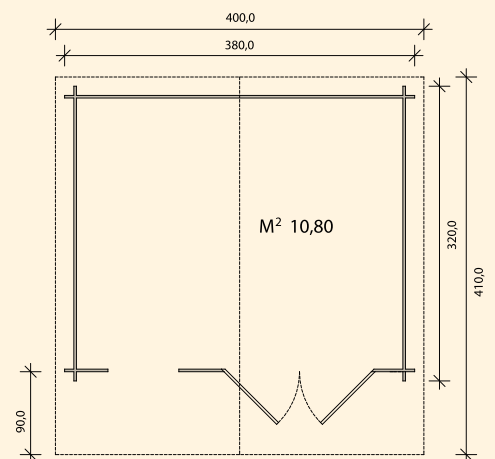
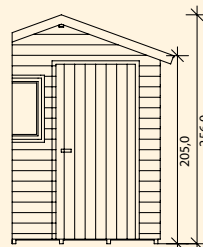
- Sapin nordique épa. mm 28.
- Dimension porte complète de verre cm 160x179.
- Fenêtre complète de verre cm 77x99.
- Latte de soutien au sol sect. mm 45x70.
- Sol et combles en lambrissé épa. mm 19.
- Donnée sans imperméabilisation du toit.
- Inclination du toit 16°.
- Couverture 16,40 m²

Datos técnicos

- Abeto nórdico natural esp. mm 28.
- Dimensión puerta completa de vidrio cm 160x179.
- Ventana completa de vidrio cm 77x99.
- Listel sostén al suelo secc. mm 45x70.
- Suelo y desván de tablas esp. mm 19.
- Suministrada sin impermeabilización del techo.
- Inclinação del techo 16°.
- Cobertura 16,40 m²

Technical data

- Natural nordic spruce thick. mm 28.
- Door size completed with glass cm 160x179.
- Window completed with glass cm 77x99.
- Strip floor support sect. mm 45x70.
- Matchboarding floor and roof thick. mm 19.
- Provided without roof waterproofing.
- Roof slope 16°.
- Coverage 16,40 m².



Monica



Cod. BCC285038 cm 500x380xH268

Dati tecnici

- Abete nordico naturale sp. mm 28.
- Dimensione porta completa di vetro cm 160x179.
- Finestra completa di vetro cm 77x99.
- Listello sostegno a pavimento sez mm 45x70.
- Pavimento e sottotetto in perlinato sp mm 19.
- Fornita senza impermeabilizzazione del tetto.
- Pendenza del tetto 15°.
- Copertura 24,44 M2.

Données techniques

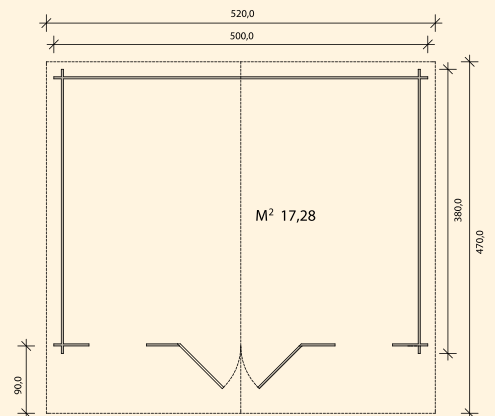
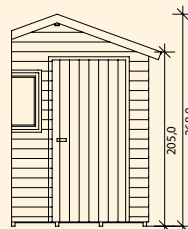
- Sapin nordique épa. mm 28.
- Dimension porte complète de verre cm 160x179.
- Fenêtre complète de verre cm 77x99.
- Latte de soutien au sol sect. mm 45x70.
- Sol et combles en lambrissé épa. mm 19.
- Donnée sans imperméabilisation du toit.
- Inclination du toit 15°.
- Couverture 24,44 m²

Datos técnicos

- Abeto nórdico natural esp. mm 28.
- Dimensión puerta completa de vidrio cm 160x179.
- Ventana completa de vidrio cm 77x99.
- Listel sostén al suelo secc. mm 45x70.
- Suelo y desván de tablas esp. mm 19.
- Suministrada sin impermeabilización del techo.
- Inclinação del techo 15°.
- Cobertura 24,44 m²

Technical data

- Natural nordic spruce thick. mm 28.
- Door size completed with glass cm 160x179.
- Window completed with glass cm 77x99.
- Strip floor support sect. mm 45x70.
- Matchboarding floor and roof thick. mm 19.
- Provided without roof waterproofing.
- Roof slope 15°.
- Coverage 24,44 m².





Cod. BCC343838 cm 380x380xH257

Dati tecnici

- Abete nordico naturale sp.mm 34.
- Dimensione porta completa di vetro cm 160x179.
- Finestra completa di vetro cm 77x99.
- Listello sostegno a pavimento sez mm 45x70.
- Pavimento e sottotetto in perlinato sp mm 19.
- Fornita senza impermeabilizzazione del tetto.
- Pendenza del tetto 16°.
- Copertura 19,60 M2.

Données techniques

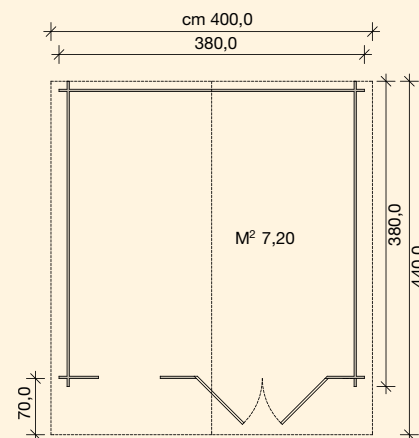
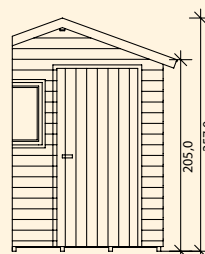
- Sapin nordique épa. mm 34.
- Dimension porte complète de verre cm 160x179.
- Fenêtre complète de verre cm 77x99.
- Latte de soutien au sol sect. mm 45x70.
- Sol et combles en lambrissé épa. mm 19.
- Donnée sans imperméabilisation du toit.
- Inclination du toit 16°.
- Couverture 19,60 m²

Datos técnicos

- Abeto nórdico natural esp. mm 34
- Dimensión puerta completa de vidrio cm 160x179.
- Ventana completa de vidrio cm 77x99.
- Listel sostén al suelo secc. mm 45x70.
- Suelo y desván de tablas esp. mm 19.
- Suministrada sin impermeabilización del techo.
- Inclinación del techo 16°.
- Cobertura 19,60 m²

Technical data

- Natural nordic spruce thick. mm 34.
- Door size completed with glass cm 160x179.
- Window completed with glass cm 77x99.
- Strip floor support sect. mm 45x70.
- Matchboarding floor and roof thick. mm 19.
- Provided without roof waterproofing.
- Roof slope 16°.
- Coverage 19,60 m².





Cod. BCC344735 cm 470x350xH268

Dati tecnici

- Abete nordico naturale sp. mm 34.
- Dimensione porta completa di vetro cm 160x179.
- Dimensione porta cm 84x168
- Finestra completa di vetro cm 129x99.
- Listello sostegno a pavimento sez mm 45x70.
- Pavimento e sottotetto in perlinato sp mm 19.
- Fornita senza impermeabilizzazione del tetto.
- Pendenza del tetto 15°/21°.
- Copertura 22,30 M2.

Données techniques

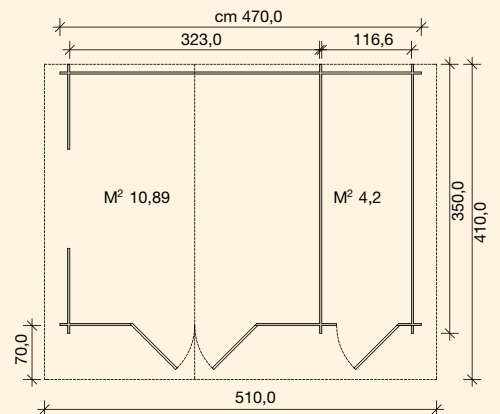
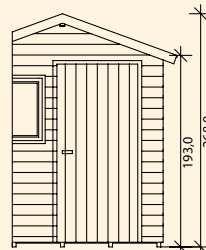
- Sapin nordique épa. mm 34.
- Dimension porte complète de verre cm 160x179.
- Dimension porte cm 84x168.
- Fenêtre complète de verre cm 129x99.
- Latte de soutien au sol sect. mm 45x70.
- Sol et combles en lambrissé épa. mm 19.
- Donnée sans imperméabilisation du toit.
- Inclination du toit 15°/21°.
- Couverture 22,30 m²

Datos técnicos

- Abeto nórdico natural esp. mm 34.
- Dimensión puerta completa de vidrio cm 160x179.
- Dimensión puerta cm 84x168.
- Ventana completa de vidrio cm 129x99.
- Listel sostén al suelo secc. mm 45x70.
- Suelo y desván de tablas esp. mm 19.
- Suministrada sin impermeabilización del techo.
- Inclinación del techo 15°/21°.
- Cobertura 22,30 m²

Technical data

- Natural nordic spruce thick. mm 34.
- Door size completed with glass cm 160x179.
- Door size cm 84x168.
- Window completed with glass cm 129x99.
- Strip floor support sect. mm 45x70.
- Matchboarding floor and roof thick. mm 19.
- Provided without roof waterproofing.
- Roof slope 15°/21°.
- Coverage 22,30 m².





Cod. BCC445332-1 cm 530x320xH257

Dati tecnici

- Abete nordico naturale sp.mm.44.
- N°1 porta completa di vetro camera cm.160x194.
- N°3 finestre complete di vetro camera cm. 88x99.
- Listello sostegno a pavimento sez. mm.60x80.
- Pavimento e sottotetto in perlinato sp.mm.19.
- Fornita senza impermeabilizzazione del tetto.
- Pendenza del tetto 18,4°.
- Copertura 21,4 M2.

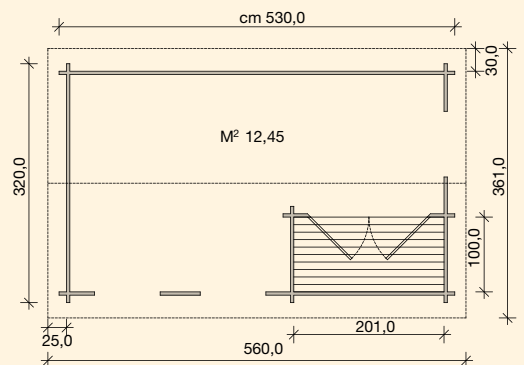
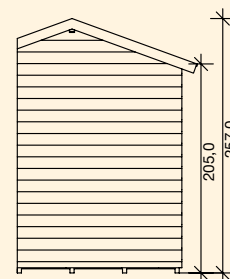
Données techniques

- Sapin nordique naturel ép.mm.44.
- N°1 porte complète de survitrage cm.160x194.
- N°3 fenêtres complète de survitrage cm. 88x99.
- Latte de soutènement plancher sect mm.60x80.
- Plancher et sous toit en lambris ép.mm.19.
- Délivrée sans imperméabilisation du toit.

- Pente du toit 18,4°.
 - Couverture 21,4 M2.
- #### Datos técnicos
- Abeto norteño natural esp.mm.44.
 - N°1 Puerta completa de vidrio con cámara interior cm.160x194.
 - N°3 ventanas completa de vidrio con cámara interior cm. 88x99.
 - Listel sostén al suelo secc.mm.60x80.
 - Suelo y desván en machiembrado esp. mm.19.
 - Se suministra sin impermeabilización del techo.
 - Inclinación del techo 18,4°.
 - Techo 21,4 M2.

Technical data

- Natural Nordic spruce thick. mm. 44.
- N°1 Door completed with double glazing cm.160x194.
- N°3 Windows completed with double glazing cm. 88x99.
- Strip floor support sect. Mm. 60X80.
- Matchboarding floor and roof thick. mm.19.
- Provided without roof waterproofing.
- Roof slope 18,4°.
- Coverage 21,4 M2.



Barbara 1



Cod. BCC444755 cm 470x550xH307

Dati tecnici

- Abete nordico naturale sp.mm.44.
- N°1 porta completa di vetro camera cm.160x194.
- N°2 porte complete di vetro camera cm. 84x194.
- N°2 finestre complete di vetro camera cm.129x99.
- N°2 finestre complete di vetro camera cm. 88x99.
- Listello sostegno a pavimento sez. mm.60x80.
- Pavimento e sottotetto in perlinato sp.mm.19.
- Fornita senza impermeabilizzazione del tetto.
- Pendenza del tetto 20°.
- Copertura 34,50 M2.
- Sovraccarico ammissibile 270 KG/M2.

Données techniques

- Sapin nordique naturel ép.mm.44.
- N°1 porte complète de survitrage cm.160x194.
- N°2 portes complète de survitrage cm.

- 84x194.
- N°2 fenêtres complète de survitrage cm.129x99.
- N°2 fenêtres complète de survitrage cm. 88x99.
- Latte de soutènement plancher sect. mm.60x80.
- Plancher et sous toit en lambris ép.mm.19.
- Délivrée sans imperméabilisation du toit.
- Pente du toit 20°.
- Couverture 34,50 M2.
- Surchargè admissible 270KG/M2

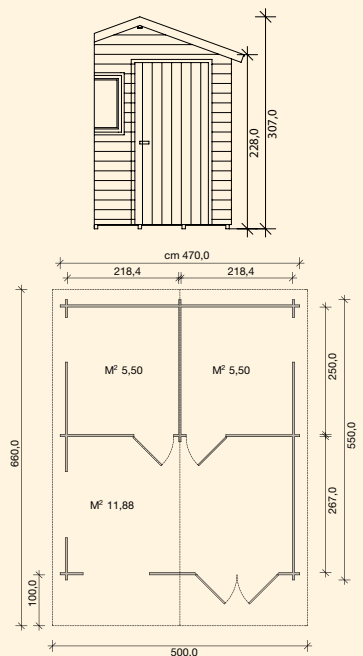
Datos técnicos

- Abeto norteño natural esp.mm.44.
- N°1 Puerta completa de vidrio con cámara interior cm.160x194.
- N°2 Puertas completa de vidrio con cámara interior cm. 84x194.
- N°2 ventanas completa de vidrio con cámara interior cm.129x99.
- N°2 ventanas completa de vidrio con cámara interior cm. 88x99.
- Listel sostén al suelo secc.mm.60x80.
- Suelo y desván en machiembrado esp. mm.19.
- Se suministra sin impermeabilización del

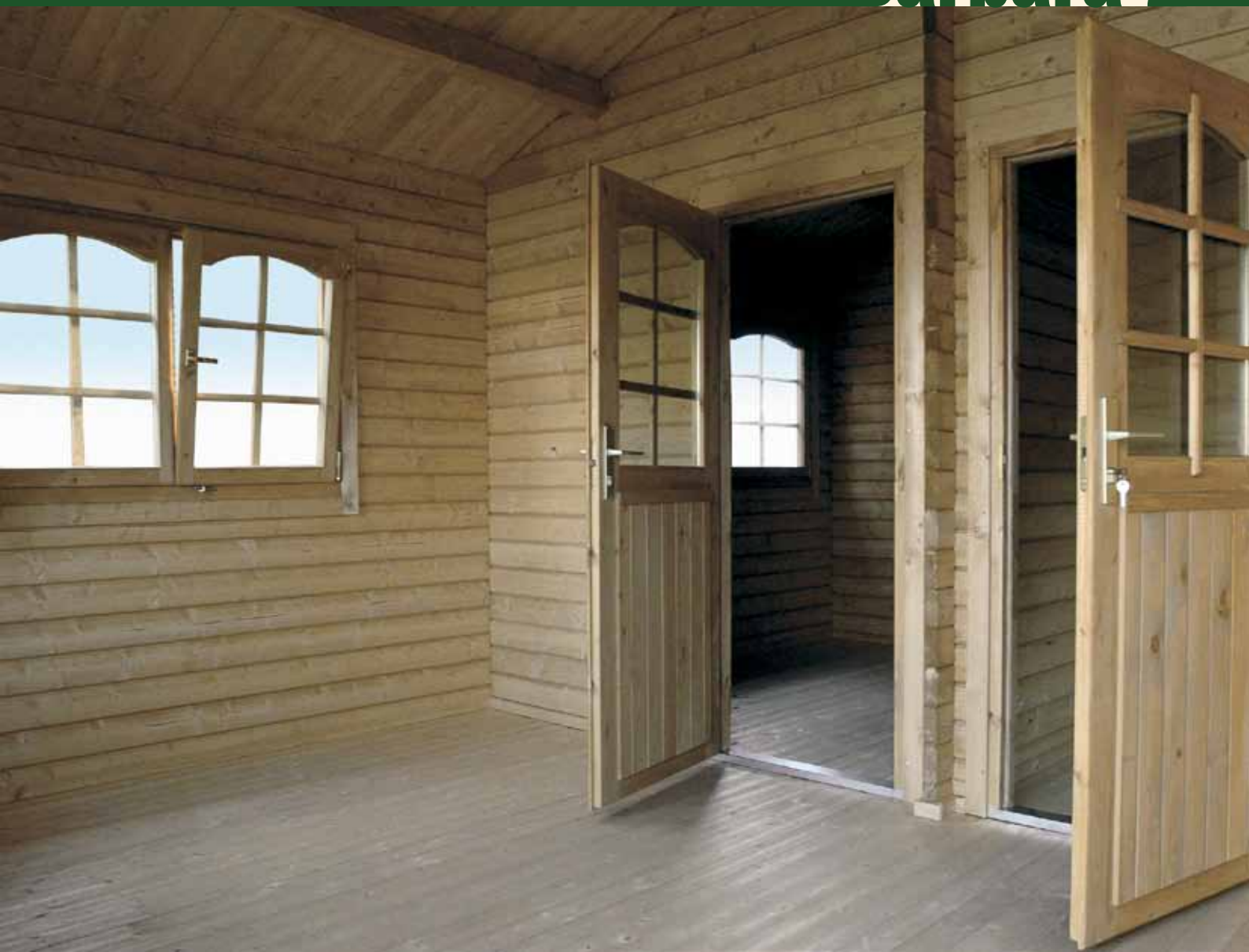
- techo.
- Inclinação del techo 20°.
- Techo 34,50 M2.
- Sobrecarga admisible 270 KG/M2.

Technical data

- Natural Nordic spruce thick. mm 44.
- N°1 door completed with double glazing cm.160x194.
- N°2 doors completed with double glazing cm. 84x194.
- N°2 windows completed with double glazing cm.129x99.
- N°2 windows completed with double glazing cm. 88x99.
- Strip floor support sect. mm 60x80.
- Matchboarding floor and roof thick. mm 19.
- Provided without roof waterproofing.
- Roof slope 20°.
- Coverage 34,50 M2.
- Admissible overload 270 kg/m2.



Barbara 2



Cod. BCC445555 cm 550x550xH328

Dati tecnici

- Abete nordico naturale sp.mm.44.
- N°1 porta completa di vetro camera cm.160x194.
- N°2 porte complete di vetro camera cm. 84x194.
- N°1 finestra completa di vetro camera cm.129x99.
- N°2 finestre complete di vetro camera cm. 88x99.
- Listello sostegno a pavimento sez. mm.60x80.
- Pavimento e sottotetto in perlinato sp.mm.19.
- Fornita senza impermeabilizzazione del tetto.
- Pendenza del tetto 20°.
- Copertura 38,30 M2.

Données techniques

- Sapin nordique naturel ép.mm.44.
- N°1 porte complète de survitrage cm.160x194.
- N°2 portes complète de survitrage cm. 84x194.

- N°1 fenêtres complète de survitrage cm.129x99.
- N°2 fenêtres complète de survitrage cm. 88x99.
- Latte de soutènement plancher sect. mm.60x80.
- Plancher et sous toit en lambris ép.mm.19.
- Délivrée sans imperméabilisation du toit.
- Pente du toit 20°.
- Couverture 38,30 M2.

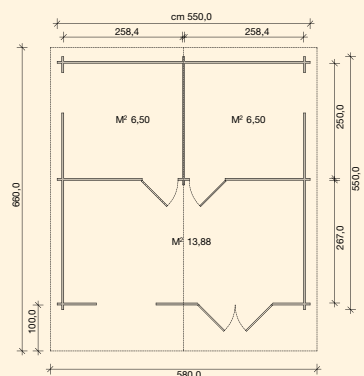
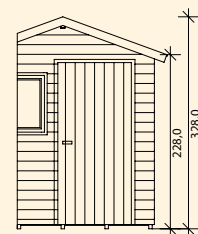
Datos técnicos

- Abeto norteño natural esp.mm.44.
- N°1 Puerta completa de vidrio con cámara interior cm.160x194.
- N°2 Puertas completa de vidrio con cámara interior cm. 84x194.
- N°1 ventana completa de vidrio con cámara interior cm.129x99.
- N°2 ventanas completa de vidrio con cámara interior cm. 88x99.
- Listel sostén al suelo secc.mm.60x80.
- Suelo y desván en machiembreado esp. mm.19.
- Se suministra sin impermeabilización del techo.

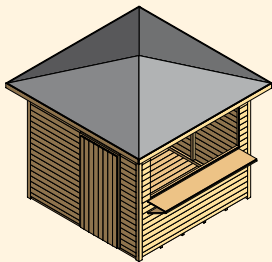
- Inclinação del techo 20°.
- Techo 38,30 M2.

Technical data

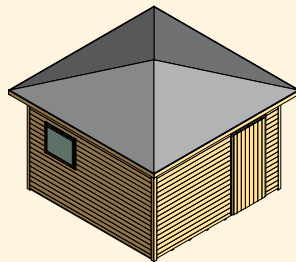
- Natural Nordic spruce thick. mm 44.
- N°1 door completed with double glazing cm.160x194.
- N°2 doors completed with double glazing cm. 84x194.
- N°1 window completed with double glazing cm.129x99.
- N°2 windows completed with double glazing cm. 88x99.
- Strip floor support sect. mm 60x80.
- Matchboarding floor and roof thick. mm 19.
- Provided without roof waterproofing.
- Roof slope 20°.
- Coverage 38,30 M2.



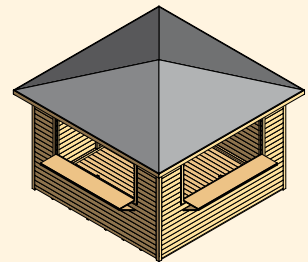
Malaga House



Cod. CMH05A cm 251/299x251/299xh213/274



Cod. CMH10A cm 333/373x333/373xh218/276



Cod. CMH20B cm 333/373x333/373xh218/276

Dati tecnici

- Pali portanti bilama sez mm 70x70.
- Profili perimetrali sez mm.45x90.
- Puntoni sez mm 70x70.
- Pannelli laterali sp mm.19.
- Dimensione porta cm 80x180.
- Dimensione finestra basculante cm 205xh90.
- Copertura in perlinato spessore mm 19 verniciate con impregnante all'acqua color larice.
- Impermeabilizzazione a scelta tra guaina velo vetro ardesia o tegole canadesi.

Données techniques

- Poteaux portantes bilame sect. mm 70x70.
- Bord sur périmètre sect. mm 45x90.
- Chevrons sect. mm 70x70.
- Panneaux latéraux épa. mm 19.
- Dimension porte cm 80x180.
- Dimension fenêtre basculante cm 205xh90.
- Sol en lambrissé épa. mm 19.
- Bois imprégné sous pression RAL3 avec des préservateurs sans du chrome et de l'arsenic.
- Couverture en lambrissé épa. 19 vernissé avec produit d'imprégnation à l'eau couleur mélèze.
- Imperméabilisation à choix entre la gaine en voile de verre ardoise ou tuiles canadiennes.

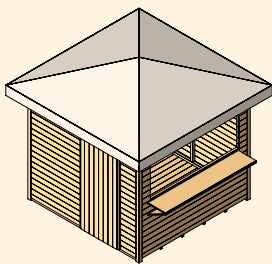
Datos técnicos

- Palos portantes dos lamas secc. mm 70x70.
- Perfiles perimetral secc. mm 45x90.
- Puntales secc. mm 70x70.
- Paneles laterals esp. mm 19.
- Dimension puerta cm 80x180.
- Dimension ventana basculante cm 205xH90.
- Suelo de tablas esp. mm 19.
- Madera impregnada a presion RAL 3 con protectores sin cromo ni arsénico.
- Recubrimiento de tablas esp. mm 19 pintadas con impregnante a l'agua color alerce.
- Impermeabilización a elección entre vaina velo vidrio pizarra o tejas canadienses.

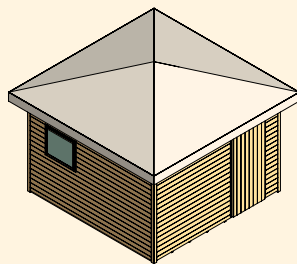
Technical data

- Bi-laminate supporting posts sect. mm 70x70.
- Perimetric sections sect. mm 45x90.
- Struts sect. mm 70x70.
- Side panels thick. mm 19.
- Door size cm 80x180.
- Horizontally pivoted window size cm205xH90.
- Matchboarding floor thick. mm 19.
- RAL 3 Pressure impregnated wood with chromium and arsenic-free preservatives.
- Matchboarding covering thick. mm19 painted with larch primer water-based.
- Waterproofing by choice between slate-grey waterproofing glass fibre reinforced or Canadian tiles

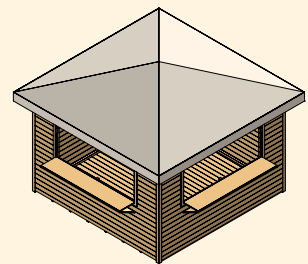
Malaga House



Cod. CMH05APVC cm 251/299x251/299xh213/274



Cod. CMH10APVC cm 333/373x333/373xh218/276



Cod. CMH20BPVC cm 333/373x333/373xh218/276

Dati tecnici

- Pali portanti bilama sez mm 70x70.
- Profili perimetrali sez mm.45x90.
- Puntoni sez mm 70x70.
- Pannelli laterali sp mm.19.
- Dimensione porta cm 80x180.
- Dimensione finestra basculante cm 205xh90.
- Pavimento in perlinato sp mm 19.
- Legno impregnato a pressione RAL3 con preservanti senza cromo e arsenico.
- Copertura in PVC decorato con bordino marrone in cotone.

Données techniques

- Poteaux portantes bilame sect. mm 70x70.
- Bord sur périmètre sect. mm 45x90.
- Chevrons sect. mm 70x70.
- Panneaux latéraux épa. mm 19.
- Dimension porte cm 80x180.
- Dimension fenêtré basculante cm 205xh90.
- Sol en lambrissé épa. mm 19.
- Bois imprégné sous pression RAL3 avec des préservateurs sans du chrome et de l'arsenic.
- Couverture en PVC, décorée avec un liseré marron de coton

Datos técnicos

- Palos portantes dos lamas secc. mm 70x70.
- Perfiles perimetral secc. mm 45x90.
- Puntales secc. mm 70x70.
- Paneles laterals esp. mm 19.
- Dimension puerta cm 80x180.
- Dimension ventana basculante cm 205xH90.
- Suelo de tablas esp. mm 19.
- Madera impregnada a presion RAL 3 con protectores sin cromo ni arsenico.
- Recubrimiento en PVC decorado con pestaña marrón en algodón.

Technical data

- Bi-laminate supporting posts sect. mm 70x70.
- Perimetric sections sect. mm 45x90.
- Struts sect. mm 70x70.
- Side panels thick. mm 19.
- Door size cm 80x180.
- Horizontally pivoted window size cm205xH90.
- Matchboarding floor thick. mm 19.
- RAL 3 Pressure impregnated wood with chromium and arsenic-free preservatives.
- PVC cover decorated with a brown cotton border.