



COLLEZIONE 2012 ITALIA

LISTINO PREZZI N°21 / 2012
VALIDITÀ DAL 01/12/2011 AL 31/10/2012

CONDIZIONI GENERALI DI VENDITA E GARANZIA
LISTINO PREZZI LORDO AL RIVENDITORE
IVA ESCLUSA.



Validità: Il presente listino tecnico deve ritenersi valido ed efficace per il periodo sopra indicato (01.12.2011 - 31.10.2012), salvo macroimprevisti.

Prezzi: I prezzi di vendita sono quelli contenuti nel listino in vigore e debbono intendersi per articoli di serie. L'azienda si riserva la facoltà di lavorare su specifico preventivo per realizzazioni particolari e personalizzate e non presenti a listino. Tutti i prezzi si intendono in euro e sono al netto di IVA

Preventivi: Il Ceppo Srl emette esclusivamente offerte per iscritto che non impegnano l'azienda; il prezzo si intende sempre definito solo dopo l'avvenuta conferma dell'ordine.

Ordinativi: Ogni ordine inviato dal rivenditore a Il Ceppo Srl, ha valore di proposta irrevocabile di acquisto per il periodo di giorni 30 da quando perviene a Il Ceppo srl. In ogni caso, il rivenditore che effettua l'ordine potrà apportare modifiche all'ordine stesso solo entro 48 ore dall'invio dell'ordine a Il Ceppo srl; ogni richiesta di modifica dovrà essere fatta per iscritto nel predetto termine di 48 ore.

Porto: I prezzi contenuti in questo listino si intendono sempre Franco Fabbrica.

Consegne: I termini di consegna non hanno carattere essenziale, sono indicativi e non vincolanti; eventuali ritardi nelle consegne non daranno diritto né a penalità, né a richieste di danni e/o interessi, né il contratto potrà essere risolto.

In tutti i casi di forza maggiore, scioperi, incendi, inondazioni, interruzioni o ritardi nei trasporti, impossibilità oggettiva di approvvigionamento dei materiali sul mercato, guerre, epidemie, misure legali che limitino e/o ritardino la produzione e/o importazione dei prodotti, il Ceppo srl è liberato da ogni e qualsiasi obbligo relativo alla consegna, senza che ciò possa comportare per il rivenditore, alcun diritto alla risoluzione dell'ordine stesso e/o al risarcimento di danni, anche indiretti dallo stesso subiti.

Trasporti/Spedizioni: La merce viene spedita a destino se non diversamente concordato con il rivenditore in sede di ordine. Gli articoli spediti da Il Ceppo Srl sono normalmente trasportati con mezzi del peso complessivo di 24 tonnellate; l'impossibilità a manovrare con questo tipo di mezzi deve essere comunicata in fase di ordine. In fattura sarà addebitato un contributo al trasporto nella misura indicata nel "modulo trasporti" concordato, sottoscritto e valido per la durata del presente listino.

Scarico merci: Il rivenditore dovrà procedere allo scarico merci a propria cura e spese, mettendo a disposizione personale e mezzi adeguati, relativamente a pesi ed ingombri dei materiali consegnati.

Qualità/Quantità merci. Reclami: Il rivenditore è tenuto a controllare le merci all'arrivo. La verifica deve riguardare eventuali avarie, merci mancanti, difetti o vizi apparenti o non conformità dei prodotti consegnati all'ordine ed al documento di trasporto nonché la qualità, la quantità, le dimensioni e il tipo degli articoli ricevuti.

La verifica deve riguardare anche lo stato degli imballaggi; eventuali danneggiamenti, mancanze o manomissioni agli imballi ed al loro contenuto vanno immediatamente segnalati.

Ai fini della validità del reclamo il rivenditore dovrà:

- indicare sul buono di consegna le precise e motivate riserve; riserve generali tipo "con riserva di disimballaggio", "con riserva di verifica" o simili sono inefficaci ed insufficienti.

- confermare le predette riserve per merce mancante o avaria e/o formulare le altre eventuali riserve entro 8 giorni dalla consegna con raccomandata a.r. o fax.

La firma senza riserve precise e motivate del documento di trasporto comporta accettazione della merce da parte del rivenditore. Trascorsi otto giorni dalla consegna nessun reclamo sarà preso in considerazione.

Reclami: eventuali reclami dovranno sempre essere comunicati a Il Ceppo Srl per iscritto (con lettera raccomandata a.r. o fax); non saranno accettati reclami telefonici o verbali.

Resi: eventuali resi di merci dovranno essere autorizzati per iscritto da Il Ceppo Srl e rispediti in porto franco. Tutti i resi dovranno essere adeguatamente imballati ed essere completi di ogni parte e accessorio e non presentare danni o manomissioni.

Responsabilità: Il Ceppo Srl non si assume nessuna responsabilità civile o penale per incidenti o danni causati a terzi e/o a cose, durante la fase di montaggio e per danni causati alla merce fornita a causa di errata installazione e/o uso e/o manutenzione. Il Ceppo Srl, limitandosi a fornire manufatti finiti, non assume alcuna responsabilità di natura edilizia - urbanistica per la loro installazione e/o ubicazione. Deve essere onere e cura dell'acquirente fare eseguire da un tecnico abilitato tutte le verifiche statiche urbanistiche e climatiche, nonché richiedere le autorizzazioni, permessi e comunque gli assenti delle autorità ammini-

strative eventualmente necessari secondo le norme vigenti.

Promozioni: Alcuni articoli presenti nel listino prezzi presentano la dicitura "PROMO"; su questi articoli non vanno sommate altre eventuali iniziative come, sconto prestagionale o espositivo.

Legenda: Per falda destra "dx" o sinistra "sx" si intende sempre la struttura o la cassetta guardata di fronte. L'oggetto è la sporgenza dal muro o dal fronte verso l'esterno.

Tolleranze: Nelle travi la tolleranza in sezione base/altezza è \pm mm 5, nelle tavole lo spessore \pm mm 1 la larghezza \pm mm 5.

Colorazione: Le colorazioni (impregnanti) fanno riferimento a mazzette colori, mentre le verniciature (vernici) fanno riferimento a codici RAL, in entrambi i casi non è garantita la perfetta corrispondenza con i colori campione.

Dati Tecnici: Le foto, i disegni e le dimensioni riportate nel catalogo sono indicativi ed esemplificativi di realizzazioni eseguite. Il Ceppo Srl, si riserva la facoltà di apportare modifiche atte a migliorare i propri prodotti in qualsiasi momento e senza preavviso alcuno e senza che ciò possa costituire oggetto di contestazione.

Garanzie dei prodotti (Durata - decorrenza - condizioni di validità esclusione e decadenza):

Nei rapporti con i rivenditori Il Ceppo srl presta tutte le garanzie previste dal codice civile (art. 1490 e ss c.c.) e delle norme vigenti in materia a favore dell'acquirente, per la durata di 24 mesi dalla consegna del bene.

Per quanto di competenza de Il Ceppo srl, ai fini della garanzia legale cui è tenuto il rivenditore dei prodotti commercializzati da Il Ceppo srl per i primi due anni dalla vendita, si fa riferimento alla specifica normativa (codice del consumo Dlg 206/ 2005).

Nei confronti dell'utilizzatore finale "consumatore", la garanzia è relativa al prodotto consegnato da Il Ceppo srl al rivenditore e installato nel rispetto delle norme indicate nel libretto di montaggio, uso e manutenzione e di tutto quanto previsto dalla normative nazionali e comunitarie vigenti.

La denuncia di vizi e/o difetti dovrà esse effettuata per iscritto - con lettera raccomandata a.r. o fax - a Il Ceppo srl entro 8 giorni dalla consegna della merce (per i vizi palesi) o dalla scoperta del vizio (per vizi occulti). La denuncia dei vizi e/o difetti si considera validamente e tem-

pestivamente effettuata solo se eseguita per iscritto ed entro il termine predetto.

Nel periodo di garanzia, ove risulti provata la presenza di difetti, l'acquirente potrà scegliere la riparazione del prodotto o la sostituzione con un altro prodotto dello stesso genere e tipo ovvero il rimborso di una parte del prezzo di acquisto commisurato alla rilevanza del difetto e alla diminuzione di valore del bene. La garanzia prestata da Il Ceppo srl è in ogni caso limitata alla sostituzione o riparazione del prodotto o alla riduzione del prezzo dei prodotti riconosciuti difettosi da Il Ceppo srl, tenendo conto anche dell'uso che del prodotto è stato effettuato.

Si precisa che nei rapporti con il rivenditore, la garanzia prestata da Il Ceppo srl non copre, in ogni caso, i costi di mano d'opera, nè quelli che derivano da operazioni di smontaggio, montaggio e di trasporto/viaggi e non si estende ai prodotti sostituiti, riparati nè in generale alle parti di ricambio. Pertanto, tali costi saranno in ogni caso a carico al rivenditore.

Sono altresì esclusi dalla garanzia i danni e/o difetti causati da fatto proprio del rivenditore e del cliente finale o di terzi in genere per negligenza e/o imperizia e quelli derivanti dal trasporto.

La garanzia prestata da Il Ceppo srl decade e lo stesso è sollevato da qualsiasi responsabilità, nei seguenti casi:

- mancata osservanza delle istruzioni di installazione e/o manutenzione come riportate nella documentazione fornita da Il Ceppo srl ai clienti/ rivenditori;

- il prodotto sia modificato, smontato, manomesso o su di esso intervenga, senza autorizzazione scritta de Il Ceppo srl, un soggetto diverso da Il Ceppo srl;

- uso improprio del prodotto o mancato rispetto delle norme d'uso del prodotto contenute nel libretto di uso e manutenzione;

- non sia stata eseguita la manutenzione secondo quanto indicato nel libretto di uso e manutenzione allegato;

- la struttura sia stata sovraccaricata.

Il Ceppo srl, inoltre, non potrà essere ritenuto responsabile di vizi, difetti e/o danni che risultino, direttamente o indirettamente, nei seguenti casi:

a) immagazzinamento dei prodotti senza protezioni o prolungato o comunque non corretto;

b) negligenza, errori di montaggio, installazione, manutenzione e uso dei prodotti non conforme alle specifiche tecniche indicate nei manuali di montaggio, uso e manutenzione;

c) modifiche o trasformazioni apportate ai prodotti o a loro parti da parte del rivenditore, del cliente finale o di terzi in generale.

In ogni caso, non sono coperti da garanzia i seguenti fenomeni:

- gli effetti degli ambienti salini sulla merce;

- il normale logorio e/o l'inevitabile deterioramento delle parti in legno (nodi, spaccature, fessure e piccole deformazioni del legno sono un fenomeno naturale e conseguente ai trattamenti subiti; tali fenomeni non pregiudicano la funzionalità delle strutture e non possono essere oggetto di contestazione);

- i danni causati da eventi atmosferici.

Fermo restando quanto sopra precisato, affinché la garanzia divenga operante tutti i resi dovranno:

- essere adeguatamente imballati;

- essere completi di ogni parte e accessorio e non presentare danni o manomissioni non derivanti dal vizio contestato.

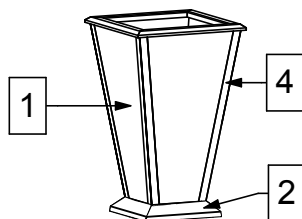
Pagamenti: Il pagamento delle forniture potrà essere effettuato a mezzo: bonifico bancario con valuta fissa; ricevuta bancaria; contrassegno. L'esatta modalità di pagamento così come i termini dei pagamenti saranno concordati di volta in volta all'atto di ogni singolo ordine effettuato. Ogni scadenza dovrà essere pertanto rispettata senza possibilità di rinvio.

Nel caso in cui sia previsto un pagamento dilazionato in più rate di ogni fattura, il mancato pagamento anche di una sola rata rende immediatamente esigibile da parte de Il Ceppo srl l'intero credito, essendo considerato il rivenditore immediatamente decaduto dal beneficio del termine.

In caso di ritardo nei pagamenti alla scadenza convenuta Il Ceppo srl si riserva di rifiutare nuovi ordini e/o sospendere a suo insindacabile giudizio eventuali ordini in corso fino alla data in cui sarà ricevuto l'intero importo, compresi gli interessi, le spese di insoluto o le altre eventuali spese bancarie o legali. Il rivenditore non può in nessun caso, neanche a seguito di contestazione, trattenere in tutto o in parte gli importi dovuti al fornitore nè operare compensazioni.

FIORIERA ORCHIDEA

Pag.
69

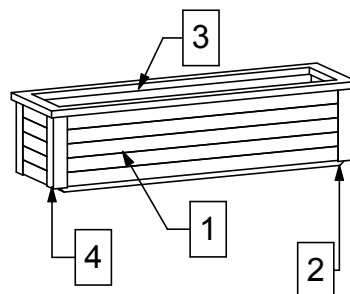


- Fioriera fornita in Kit di montaggio.
- Pareti in compensato Okoumè spessore mm 20, verniciate con impregnante all'acqua e finitura cerata. (1)
- Base in conglomerato cementizio, dotata di piedini regolabili (2)
- Cornice in legno di mogano sipo verniciata con impregnante all'acqua e finitura cerata (3)
- Angolari esterni in acciaio inossidabile "AISI304 2B" (4)
- Componenti metallici e viti protetti, in acciaio galvanizzato, a vista, in materiali inossidabili.

FO40407	Fioriera ORCHIDEA	cm 46x46x h.70	Euro 423,50	Kg.	m ³
FO50509	Fioriera ORCHIDEA	cm 51x51x h.90	Euro 470,00	Kg.	m ³

FIORIERA MIMOSA

Pag.
77



- Pareti in pino massello sez. mm 34x70 in kit di montaggio da assemblare mediante tiranti filettati con trattamento di galvanizzazione. (1)
- Dado di fissaggio sul perimetro in ottone sottoposto a trattamento di nichelatura.
- Fondo preassemblato formato da perline di abete spessore mm19 chiodate su traversi in pino massello sez. mm 27x55. (2)
- Cornice superiore in pino massello di sez. mm 34x70 in kit di montaggio (3)
- Angolari esterni in acciaio inossidabile "AISI304 2B" (4)
- Legno impregnato a pressione RAL 3 con preservanti senza cromo e arsenico.
- Componenti metallici e viti protetti, in acciaio galvanizzato, a vista, in materiali inossidabili.

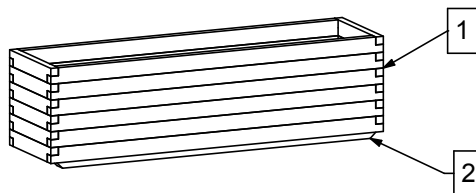
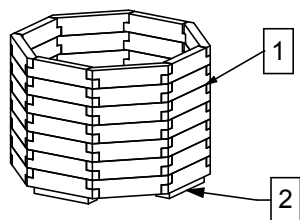
OPZIONALE

- Trattamento con impregnante all'acqua Color Plus. - Membrana liquida (VEML01)

COLORAZIONI	
COLORATI (Color Plus)	
W = Mogano	

maggiorazione per colorazione

				maggiorazione per colorazione			
				W			
FM4004041	Fioriera MIMOSA	cm 40x40xH41	Euro 202,00	+ 17%		Kg.	m ³
FM4011841	Fioriera MIMOSA	cm 40x118xH41	Euro 297,00	+ 17%		Kg.	m ³
FM4013341	Fioriera MIMOSA	cm 40x133xH41	Euro 307,00	+ 17%		Kg.	m ³
FM4014941	Fioriera MIMOSA	cm 40x149xH41	Euro 330,00	+ 17%		Kg.	m ³
FM4019641	Fioriera MIMOSA	cm 40x196xH41	Euro 387,00	+ 17%		Kg.	m ³
FM5005055	Fioriera MIMOSA	cm 50x50xH55	Euro 276,00	+ 17%		Kg.	m ³
FM5011855	Fioriera MIMOSA	cm 50x118xH55	Euro 361,50	+ 17%		Kg.	m ³
FM5013355	Fioriera MIMOSA	cm 50x133xH55	Euro 373,00	+ 17%		Kg.	m ³
FM5014955	Fioriera MIMOSA	cm 50x149xH55	Euro 400,00	+ 17%		Kg.	m ³
FM5019655	Fioriera MIMOSA	cm 50x196xH55	Euro 465,00	+ 17%		Kg.	m ³
FM40040111	Fioriera MIMOSA ALTA	cm 40x40xH111	Euro 478,00	+ 17%		Kg.	m ³
FM40040139	Fioriera MIMOSA ALTA	cm 40x40xH139	Euro 592,00	+ 17%		Kg.	m ³
FM50050111	Fioriera MIMOSA ALTA	cm 50x50xH111	Euro 506,00	+ 17%		Kg.	m ³
FM50050139	Fioriera MIMOSA ALTA	cm 50x50xH139	Euro 626,50	+ 17%		Kg.	m ³
VEML01	Membrana liquida verde	cf. lt. 1	Euro 9,70			Kg.	m ³



COLORAZIONI	
COLORATI (Color Plus)	VERNICIATI (Paint Plus)
W = Mogano	P1 = Bianco RAL 9010 P2 = Grigio RAL 7012



- Pareti in pino massello sez. mm 34x70 in kit di montaggio da assemblare mediante tiranti filettati con trattamento di galvanizzazione. **(1)**
- Dado di fissaggio sul perimetro in ottone sottoposto a trattamento di nichelatura.
- Fondo preassemblato formato da perline di Abete di spessore mm.19 chiodate su traversi in pino massello sez. mm 27x55. In compensato ad incollaggio fenolico per le versioni ottagonali. **(2)**
- Legno impregnato a pressione RAL 3 con preservanti senza cromo e arsenico.
- Le viti e i componenti metallici protetti sono in acciaio galvanizzato; quelli a vista in materiali inossidabili.

NOTA TECNICA:

Per meglio proteggere le parti a costante contatto con il terriccio, è consigliabile un trattamento preventivo con membrana liquida.

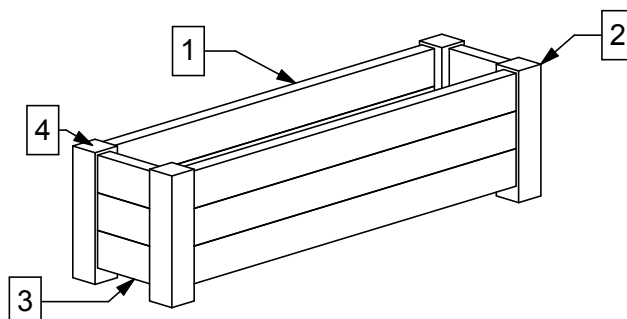
OPZIONALE

- Trattamento con impregnante all'acqua Color Plus, verniciatura Paint Plus.
- Membrana liquida (VEML01)

					maggiorazione per colorazione				
					W	P1 / P2			
FP06938	Fioriera PRIMULA Ottagonale	Ø cm.69xH38	PROMO**	Euro	158,50	+ 17%	+ 40%	Kg.	m ³
FP06945	Fioriera PRIMULA Ottagonale	Ø cm.69xH45	PROMO**	Euro	179,50	+ 17%	+ 40%	Kg.	m ³
FP06952	Fioriera PRIMULA Ottagonale	Ø cm.69xH52	PROMO**	Euro	200,00	+ 17%	+ 40%	Kg.	m ³
FP3004031	Fioriera PRIMULA	cm 30x40xH31	PROMO**	Euro	78,80	+ 17%	+ 40%	Kg.	m ³
FP3005531	Fioriera PRIMULA	cm 30x55xH31	PROMO**	Euro	86,50	+ 17%	+ 40%	Kg.	m ³
FP3008631	Fioriera PRIMULA	cm 30x86xH31	PROMO**	Euro	104,00	+ 17%	+ 40%	Kg.	m ³
FP3011831	Fioriera PRIMULA	cm 30x118xH31	PROMO**	Euro	135,00	+ 17%	+ 40%	Kg.	m ³
FP3013331	Fioriera PRIMULA	cm 30x133xH31	PROMO**	Euro	139,50	+ 17%	+ 40%	Kg.	m ³
FP3014931	Fioriera PRIMULA	cm 30x149xH31	PROMO**	Euro	151,50	+ 17%	+ 40%	Kg.	m ³
FP3019631	Fioriera PRIMULA	cm 30x196xH31	PROMO**	Euro	185,50	+ 17%	+ 40%	Kg.	m ³
FP4004031	Fioriera PRIMULA	cm 40x40xH31	PROMO**	Euro	81,80	+ 17%	+ 40%	Kg.	m ³
FP4005531	Fioriera PRIMULA	cm 40x55xH31	PROMO**	Euro	89,70	+ 17%	+ 40%	Kg.	m ³
FP4008631	Fioriera PRIMULA	cm 40x86xH31	PROMO**	Euro	108,00	+ 17%	+ 40%	Kg.	m ³
FP4011831	Fioriera PRIMULA	cm 40x118xH31	PROMO**	Euro	139,50	+ 17%	+ 40%	Kg.	m ³
FP4013331	Fioriera PRIMULA	cm 40x133xH31	PROMO**	Euro	144,50	+ 17%	+ 40%	Kg.	m ³
FP4014931	Fioriera PRIMULA	cm 40x149xH31	PROMO**	Euro	157,50	+ 17%	+ 40%	Kg.	m ³
FP4019631	Fioriera PRIMULA	cm 40x196xH31	PROMO**	Euro	191,50	+ 17%	+ 40%	Kg.	m ³
FP3004038	Fioriera PRIMULA	cm 30x40xH38	PROMO**	Euro	87,20	+ 17%	+ 40%	Kg.	m ³
FP3005538	Fioriera PRIMULA	cm 30x55xH38	PROMO**	Euro	95,60	+ 17%	+ 40%	Kg.	m ³
FP3008638	Fioriera PRIMULA	cm 30x86xH38	PROMO**	Euro	114,50	+ 17%	+ 40%	Kg.	m ³
FP3011838	Fioriera PRIMULA	cm 30x118xH38	PROMO**	Euro	148,00	+ 17%	+ 40%	Kg.	m ³
FP3013338	Fioriera PRIMULA	cm 30x133xH38	PROMO**	Euro	154,00	+ 17%	+ 40%	Kg.	m ³
FP3014938	Fioriera PRIMULA	cm 30x149xH38	PROMO**	Euro	167,00	+ 17%	+ 40%	Kg.	m ³

					maggiorazione per colorazione			
					W	P1 / P2		
FP3019638	Fioriera PRIMULA	cm 30x196xH38	PROMO**	Euro 203,00	+ 17%	+ 40%	Kg.	m ³
FP4004038	Fioriera PRIMULA	cm 40x40xH38	PROMO**	Euro 90,60	+ 17%	+ 40%	Kg.	m ³
FP4005538	Fioriera PRIMULA	cm 40x55xH38	PROMO**	Euro 99,30	+ 17%	+ 40%	Kg.	m ³
FP4008638	Fioriera PRIMULA	cm 40x86xH38	PROMO**	Euro 119,00	+ 17%	+ 40%	Kg.	m ³
FP4011838	Fioriera PRIMULA	cm 40x118xH38	PROMO**	Euro 153,00	+ 17%	+ 40%	Kg.	m ³
FP4013338	Fioriera PRIMULA	cm 40x133xH38	PROMO**	Euro 158,00	+ 17%	+ 40%	Kg.	m ³
FP4014938	Fioriera PRIMULA	cm 40x149xH38	PROMO**	Euro 173,00	+ 17%	+ 40%	Kg.	m ³
FP4019638	Fioriera PRIMULA	cm 40x196xH38	PROMO**	Euro 210,50	+ 17%	+ 40%	Kg.	m ³
FP5005038	Fioriera PRIMULA	cm 50x50xH38	PROMO**	Euro 101,00	+ 17%	+ 40%	Kg.	m ³
FP5005538	Fioriera PRIMULA	cm 50x55xH38	PROMO**	Euro 107,00	+ 17%	+ 40%	Kg.	m ³
FP5008638	Fioriera PRIMULA	cm 50x86xH38	PROMO**	Euro 127,00	+ 17%	+ 40%	Kg.	m ³
FP5011838	Fioriera PRIMULA	cm 50x118xH38	PROMO**	Euro 157,50	+ 17%	+ 40%	Kg.	m ³
FP5013338	Fioriera PRIMULA	cm 50x133xH38	PROMO**	Euro 163,50	+ 17%	+ 40%	Kg.	m ³
FP5014938	Fioriera PRIMULA	cm 50x149xH38	PROMO**	Euro 186,00	+ 17%	+ 40%	Kg.	m ³
FP5019638	Fioriera PRIMULA	cm 50x196xH38	PROMO**	Euro 224,50	+ 17%	+ 40%	Kg.	m ³
FP3004045	Fioriera PRIMULA	cm 30x40xH45	PROMO**	Euro 95,80	+ 17%	+ 40%	Kg.	m ³
FP3005545	Fioriera PRIMULA	cm 30x55xH45	PROMO**	Euro 105,50	+ 17%	+ 40%	Kg.	m ³
FP3008645	Fioriera PRIMULA	cm 30x86xH45	PROMO**	Euro 125,50	+ 17%	+ 40%	Kg.	m ³
FP3011845	Fioriera PRIMULA	cm 30x118xH45	PROMO**	Euro 148,50	+ 17%	+ 40%	Kg.	m ³
FP3013345	Fioriera PRIMULA	cm 30x133xH45	PROMO**	Euro 168,50	+ 17%	+ 40%	Kg.	m ³
FP3014945	Fioriera PRIMULA	cm 30x149xH45	PROMO**	Euro 183,00	+ 17%	+ 40%	Kg.	m ³
FP3019645	Fioriera PRIMULA	cm 30x196xH45	PROMO**	Euro 221,00	+ 17%	+ 40%	Kg.	m ³
FP4004045	Fioriera PRIMULA	cm 40x40xH45	PROMO**	Euro 99,80	+ 17%	+ 40%	Kg.	m ³
FP4005545	Fioriera PRIMULA	cm 40x55xH45	PROMO**	Euro 109,50	+ 17%	+ 40%	Kg.	m ³
FP4008645	Fioriera PRIMULA	cm 40x86xH45	PROMO**	Euro 130,50	+ 17%	+ 40%	Kg.	m ³
FP4011845	Fioriera PRIMULA	cm 40x118xH45	PROMO**	Euro 167,50	+ 17%	+ 40%	Kg.	m ³
FP4013345	Fioriera PRIMULA	cm 40x133xH45	PROMO**	Euro 174,50	+ 17%	+ 40%	Kg.	m ³
FP4014945	Fioriera PRIMULA	cm 40x149xH45	PROMO**	Euro 189,50	+ 17%	+ 40%	Kg.	m ³
FP4019645	Fioriera PRIMULA	cm 40x196xH45	PROMO**	Euro 228,50	+ 17%	+ 40%	Kg.	m ³
FP5005045	Fioriera PRIMULA	cm 50x50xH45	PROMO**	Euro 116,00	+ 17%	+ 40%	Kg.	m ³
FP5005545	Fioriera PRIMULA	cm 50x55xH45	PROMO**	Euro 118,00	+ 17%	+ 40%	Kg.	m ³
FP5008645	Fioriera PRIMULA	cm 50x86xH45	PROMO**	Euro 140,00	+ 17%	+ 40%	Kg.	m ³
FP5011845	Fioriera PRIMULA	cm 50x118xH45	PROMO**	Euro 180,50	+ 17%	+ 40%	Kg.	m ³
FP5013345	Fioriera PRIMULA	cm 50x133xH45	PROMO**	Euro 187,50	+ 17%	+ 40%	Kg.	m ³
FP5014945	Fioriera PRIMULA	cm 50x149xH45	PROMO**	Euro 203,00	+ 17%	+ 40%	Kg.	m ³
FP5019645	Fioriera PRIMULA	cm 50x196xH45	PROMO**	Euro 245,00	+ 17%	+ 40%	Kg.	m ³
FP5005052	Fioriera PRIMULA	cm 50x50xH52	PROMO**	Euro 126,50	+ 17%	+ 40%	Kg.	m ³
FP5005552	Fioriera PRIMULA	cm 50x55xH52	PROMO**	Euro 129,00	+ 17%	+ 40%	Kg.	m ³
FP5008652	Fioriera PRIMULA	cm 50x86xH52	PROMO**	Euro 159,00	+ 17%	+ 40%	Kg.	m ³
FP5011852	Fioriera PRIMULA	cm 50x118xH52	PROMO**	Euro 195,50	+ 17%	+ 40%	Kg.	m ³
FP5013352	Fioriera PRIMULA	cm 50x133xH52	PROMO**	Euro 203,50	+ 17%	+ 40%	Kg.	m ³
FP5014952	Fioriera PRIMULA	cm 50x149xH52	PROMO**	Euro 220,50	+ 17%	+ 40%	Kg.	m ³
FP5019652	Fioriera PRIMULA	cm 50x196xH52	PROMO**	Euro 265,00	+ 17%	+ 40%	Kg.	m ³
VEML01	Membrana liquida verde	cf. lt. 1		Euro 9,70			Kg.	m ³

FIORIERA CLASSICA

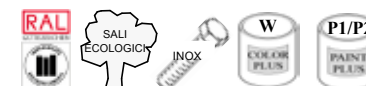


- Pareti in pino massello sez. mm 45x115. (1)
- Piantoni in abete Scandinavo bilama sez. mm 90x90. (2)
- Fondo in perlina di abete spessore mm 19. (3)
- Legno impregnato a pressione RAL 3 con preservanti senza cromo e arsenico.
- Coperchi protettivi nella parte superiore dei piantoni in acciaio inossidabile. (4)
- Membrana liquida protettiva color verde da applicare all'interno della fioriera, a continuo contatto con il terreno, fornita di serie.
- Componenti metallici in acciaio galvanizzato.
- Fioriera Classica è fornita assemblata.

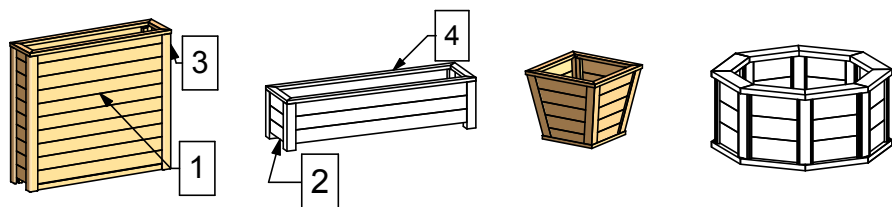
OPZIONALE

- Trattamento con impregnante all'acqua Color Plus, verniciatura Paint Plus.

COLORAZIONI	
COLORATI (Color Plus)	VERNICIATI (Paint Plus)
W = Mogano	P1 = Bianco RAL 9010 P2 = Grigio RAL 7012



			Euro	maggiorazione per colorazione		Kg.	m ³
				W	P1 / P2		
FCL04004042	Fioriera CLASSICA	cm 40x40xH42	153,00	+17%	+40%		
FCL04005542	Fioriera CLASSICA	cm 40x55xH42	168,50	+17%	+40%		
FCL04008642	Fioriera CLASSICA	cm 40x86xH42	198,00	+17%	+40%		
FCL04011842	Fioriera CLASSICA	cm 40x118xH42	220,50	+17%	+40%		
FCL04013342	Fioriera CLASSICA	cm 40x133xH42	236,50	+17%	+40%		
FCL04014942	Fioriera CLASSICA	cm 40x149xH42	248,50	+17%	+40%		
FCL04019642	Fioriera CLASSICA	cm 40x196xH42	291,50	+17%	+40%		
FCL05005054	Fioriera CLASSICA	cm 50x50xH54	211,50	+17%	+40%		
FCL05005554	Fioriera CLASSICA	cm 50x55xH54	216,50	+17%	+40%		
FCL05008654	Fioriera CLASSICA	cm 50x86xH54	247,00	+17%	+40%		
FCL05011854	Fioriera CLASSICA	cm 50x118xH54	271,50	+17%	+40%		
FCL05013354	Fioriera CLASSICA	cm 50x133xH54	292,50	+17%	+40%		
FCL05014954	Fioriera CLASSICA	cm 50x149xH54	306,00	+17%	+40%		
FCL05019654	Fioriera CLASSICA	cm 50x196xH54	352,50	+17%	+40%		
FCL08608668	Fioriera CLASSICA	cm 86x86xH68	356,00	+17%	+40%		
FCL08611868	Fioriera CLASSICA	cm 86x118xH68	390,00	+17%	+40%		
FCL11811868	Fioriera CLASSICA	cm 118x118xH68	430,00	+17%	+40%		



NOTA TECNICA: Per meglio proteggere le parti a costante contatto con il terriccio, è consigliabile un trattamento preventivo con membrana liquida.

COLORAZIONI	
COLORATI (Color Plus)	
W = Mogano	



- Pareti preassemblate composte da perline in abete spessore mm. 19 chiodate su profili in abete sez. mm 38x38. **(1)**
- Fondo preassemblato composto da perline di abete sp. mm 19 chiodate su traversi in abete massello sez. mm 40x50. **(2)**
- Piantoni in pino bilama scandinavo sez. mm 70x70. **(3)**
- Cornice perimetrale in pino massello sez. mm 27x55. **(4)**
- Legno impregnato a pressione RAL 3 con preservanti senza cromo e arsenico.
- Componenti metallici in acciaio galvanizzato.
- Margherita è fornita in kit di pareti e fondo preassembati.

FIORIERA MARGHERITA OTTAGONALE:

- Fioriera preassemblata composta da perline in abete spessore mm. 19 chiodate a piantoni in pino scandinavo bilama mm 70x70 **(1)(3)**
- Fondo in compensato di conifera ad incollaggio fenolico spessore mm. 12 con un rinforzo centrale.
- Cornice perimetrale superiore e inferiore in pino massello sez. mm 27x80. **(4)**
- Legno impregnato a pressione RAL 3 con preservanti senza cromo e arsenico.
- Componenti metallici in acciaio galvanizzato.

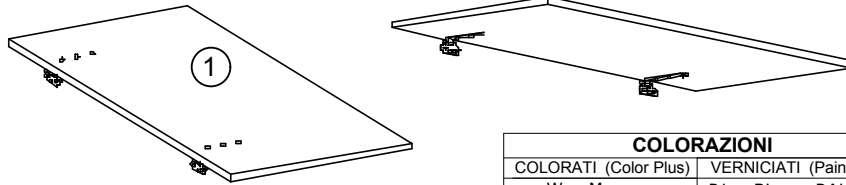
OPZIONALE

- Trattamento con impregnante all'acqua Color Plus.
- Membrana liquida

				maggiorazione per colorazione			
				W			
FMA303011	Fioriera MARGHERITA ALTA	cm 30x30xH110	Euro 173,50	+ 17%		Kg.	m ³
FMA311811	Fioriera MARGHERITA ALTA	cm 30x118xH110	Euro 286,50	+ 17%		Kg.	m ³
FMA6838	Fioriera MARGHERITA Ottogonale	cm Ø 68xH38	Euro 178,50	+ 17%		Kg.	m ³
FMA8038	Fioriera MARGHERITA Ottogonale	cm Ø 80xH38	Euro 185,50	+ 17%		Kg.	m ³
FMAV20	Fioriera MARGHERITA Vaso	cm 45x45/55x55xH34	Euro 157,00	+ 17%		Kg.	m ³
FMAV21	Fioriera MARGHERITA Vaso	cm 45x45/59x59xH44	Euro 170,50	+ 17%		Kg.	m ³
FMAV22	Fioriera MARGHERITA Vaso	cm 45x45/63x63xH55	Euro 186,00	+ 17%		Kg.	m ³
FMA304004	Fioriera MARGHERITA	cm 30x40XH39	Euro 88,60	+ 17%		Kg.	m ³
FMA305504	Fioriera MARGHERITA	cm 30x55xH39	Euro 94,70	+ 17%		Kg.	m ³
FMA308604	Fioriera MARGHERITA	cm 30x86xH39	Euro 123,50	+ 17%		Kg.	m ³
FMA311804	Fioriera MARGHERITA	cm 30x118xH39	Euro 146,00	+ 17%		Kg.	m ³
FMA313304	Fioriera MARGHERITA	cm 30x133xH39	Euro 166,50	+ 17%		Kg.	m ³
FMA314904	Fioriera MARGHERITA	cm 30x149xH39	Euro 173,50	+ 17%		Kg.	m ³
FMA319604	Fioriera MARGHERITA	cm 30x196xH39	Euro 206,50	+ 17%		Kg.	m ³
FMA404004	Fioriera MARGHERITA	cm 40x40xH39	Euro 93,00	+ 17%		Kg.	m ³
FMA405504	Fioriera MARGHERITA	cm 40x55xH39	Euro 100,70	+ 17%		Kg.	m ³
FMA408604	Fioriera MARGHERITA	cm 40x86xH39	Euro 130,00	+ 17%		Kg.	m ³
FMA411804	Fioriera MARGHERITA	cm 40x118xH39	Euro 151,50	+ 17%		Kg.	m ³
FMA413304	Fioriera MARGHERITA	cm 40x133xH39	Euro 173,50	+ 17%		Kg.	m ³
FMA414904	Fioriera MARGHERITA	cm 40x149xH39	Euro 183,00	+ 17%		Kg.	m ³
FMA419604	Fioriera MARGHERITA	cm 40x196xH39	Euro 209,50	+ 17%		Kg.	m ³
VEML01	Membrana liquida verde	cf. lt. 1	Euro 9,70			Kg.	m ³

ANTACOPERCHIO

Pag.
78



COLORAZIONI	
COLORATI (Color Plus)	VERNICIATI (Paint Plus)
W = Mogano	P1 = Bianco RAL 9010 P2 = Grigio RAL 7012

- Anta composta da pannello in compensato di betulla ad incollaggio fenolico sp. mm. 18 (1).
- Legno impregnato a pressione RAL 3 con preservanti senza cromo e arsenico.
- Cerniere apri/chiodi in acciaio galvanizzato.
- Viti in acciaio inossidabile fornite nel kit di montaggio.
- Le ANTACOPERCHIO sono adatte a fioriere di larghezza cm. 50.

OPZIONALE

- Trattamento con impregnante all'acqua Color Plus, verniciatura Paint Plus.
- Cuscini per cassapanca in tessuto "Acriltext" color ecrù, sfoderabili, con cerniera, interno in spugna "T21", dotati di elastici per il fissaggio.

Codici cuscini: CEANC53121

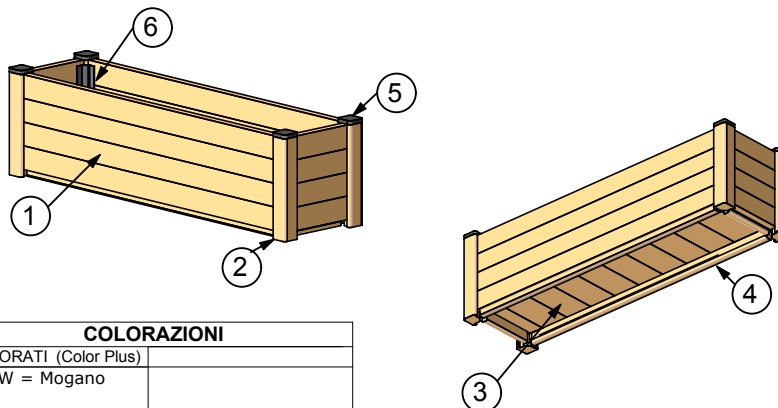
(per antacoperchio cod.: ANC53121 dimensioni cm.53x121).



		Euro	magg. per colorazione		Kg.	m ³
			W	P1 / P2		
ANC53121	ANTACOPERCHIO cm 53x121 (per fioriera lungh.cm.118)	95,10	+13%	+40%	Kg.	m ³
CEANC53124	CUSCINO ECRU' PER ANTACOPERCHIO cm. 53x124	68,40			Kg.	m ³
ANC53136	ANTACOPERCHIO cm 53x136 (per fioriera lungh.cm.133)	106,50	+13%	+40%	Kg.	m ³
CEANC53136	CUSCINO ECRU' PER ANTACOPERCHIO cm. 53x136	75,80			Kg.	m ³
ANC53152	ANTACOPERCHIO cm 53x152 (per fioriera lungh.cm.149)	115,00	+13%	+40%	Kg.	m ³
CEANC53152	CUSCINO ECRU' PER ANTACOPERCHIO cm. 53x152	88,40			Kg.	m ³

FIORIERA IRIS

Pag.
79



COLORAZIONI	
COLORATI (Color Plus)	
W = Mogano	

- Paredi preassemblate in pino massello sez. mm 34x90. (1)
- Pilastrini in pino bilama sez. mm 70x70 (2)
- Fondo in perlina di abete spessore mm 19 fornito in kit dimontaggio. (3)
- Traversi di sostegno per il fondo in pino massello di sez.mm 27x55. (4)
- Legno impregnato a pressione RAL 3 con preservanti senzacromo e arsenico.
- Coperchi protettivi dei pilastrini in polipropilene. (5)
- Staffe zincate per assemblaggio pareti. (6)
- Componenti metallici in acciaio galvanizzato.

NOTA TECNICA

Per meglio proteggere le parti interne a costante contatto con il terreno è consigliabile un trattamento preventivo con membrana liquida di colore verde.

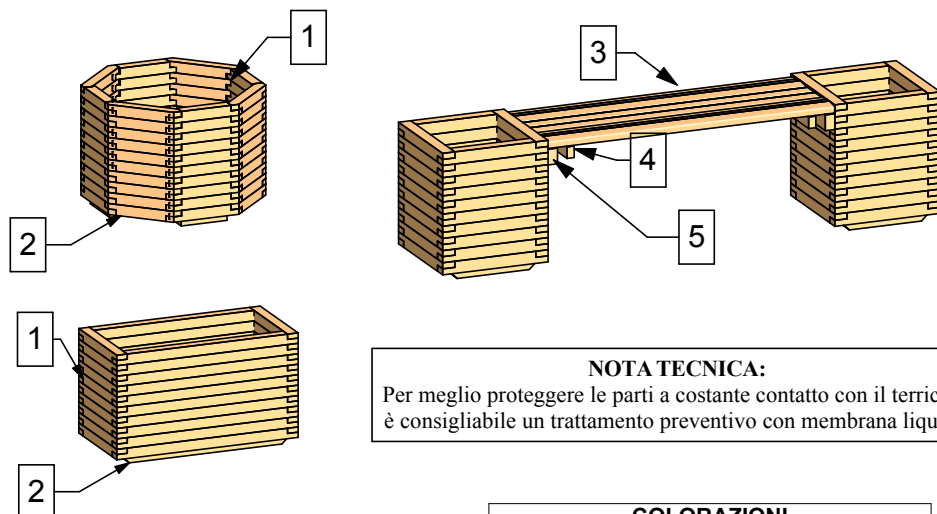
OPZIONALE

- Trattamento con impregnante all'acqua Color Plus.
- Membrana liquida (VEML01)



						magg. per colorazione			
						W			
FIRX40040	FIORIERA IRIS	CM.40X40XH.40 IMPR.	PROMO	Euro	135,20	+17%		Kg.	m ³
FIRX40055	FIORIERA IRIS	CM.40X55XH.40 IMPR.	PROMO	Euro	144,80	+17%		Kg.	m ³
FIRX40086	FIORIERA IRIS	CM.40X86XH.40 IMPR.	PROMO	Euro	178,40	+17%		Kg.	m ³
FIRX40118	FIORIERA IRIS	CM.40X118XH.40 IMPR.	PROMO	Euro	207,60	+17%		Kg.	m ³
FIRX40133	FIORIERA IRIS	CM.40X133XH.40 IMPR.	PROMO	Euro	234,60	+17%		Kg.	m ³
FIRX40149	FIORIERA IRIS	CM.40X149XH.40 IMPR.	PROMO	Euro	244,60	+17%		Kg.	m ³
FIRX40196	FIORIERA IRIS	CM.40X196XH.40 IMPR.	PROMO	Euro	284,20	+17%		Kg.	m ³
FIRX50050	FIORIERA IRIS	CM.50X50XH.40 IMPR.	PROMO	Euro	160,30	+17%		Kg.	m ³
FIRX50055	FIORIERA IRIS	CM.50X55XH.40 IMPR.	PROMO	Euro	167,00	+17%		Kg.	m ³
FIRX50086	FIORIERA IRIS	CM.50X86XH.40 IMPR.	PROMO	Euro	194,80	+17%		Kg.	m ³
FIRX50118	FIORIERA IRIS	CM.50X118XH.40 IMPR.	PROMO	Euro	220,10	+17%		Kg.	m ³
FIRX50133	FIORIERA IRIS	CM.50X133XH.40 IMPR.	PROMO	Euro	249,60	+17%		Kg.	m ³
FIRX50149	FIORIERA IRIS	CM.50X149XH.40 IMPR.	PROMO	Euro	260,90	+17%		Kg.	m ³
FIRX50196	FIORIERA IRIS	CM.50X196XH.40 IMPR.	PROMO	Euro	302,40	+17%		Kg.	m ³
FIRX86086	FIORIERA IRIS	CM.86X86XH.40 IMPR.	PROMO	Euro	267,80	+17%		Kg.	m ³
FIRY40040	FIORIERA IRIS	CM.40X40XH.49 IMPR.	PROMO	Euro	154,10	+17%		Kg.	m ³
FIRY40055	FIORIERA IRIS	CM.40X55XH.49 IMPR.	PROMO	Euro	165,70	+17%		Kg.	m ³
FIRY40086	FIORIERA IRIS	CM.40X86XH.49 IMPR.	PROMO	Euro	195,20	+17%		Kg.	m ³
FIRY40118	FIORIERA IRIS	CM.40X118XH.49 IMPR.	PROMO	Euro	223,30	+17%		Kg.	m ³
FIRY40133	FIORIERA IRIS	CM.40X133XH.49 IMPR.	PROMO	Euro	253,30	+17%		Kg.	m ³
FIRY40149	FIORIERA IRIS	CM.40X149XH.49 IMPR.	PROMO	Euro	266,10	+17%		Kg.	m ³
FIRY40196	FIORIERA IRIS	CM.40X196XH.49 IMPR.	PROMO	Euro	310,70	+17%		Kg.	m ³
FIRY50050	FIORIERA IRIS	CM.50X50XH.49 IMPR.	PROMO	Euro	170,90	+17%		Kg.	m ³
FIRY50055	FIORIERA IRIS	CM.50X55XH.49 IMPR.	PROMO	Euro	177,20	+17%		Kg.	m ³
FIRY50086	FIORIERA IRIS	CM.50X86XH.49 IMPR.	PROMO	Euro	209,30	+17%		Kg.	m ³
FIRY50118	FIORIERA IRIS	CM.50X118XH.49 IMPR.	PROMO	Euro	238,20	+17%		Kg.	m ³
FIRY50133	FIORIERA IRIS	CM.50X133XH.49 IMPR.	PROMO	Euro	270,60	+17%		Kg.	m ³
FIRY50149	FIORIERA IRIS	CM.50X149XH.49 IMPR.	PROMO	Euro	284,30	+17%		Kg.	m ³
FIRY50196	FIORIERA IRIS	CM.50X196XH.49 IMPR.	PROMO	Euro	330,30	+17%		Kg.	m ³
FIRY86086	FIORIERA IRIS	CM.86X86XH.49 IMPR.	PROMO	Euro	292,80	+17%		Kg.	m ³
FIRZ40040	FIORIERA IRIS	CM.40X40XH.58 IMPR.	PROMO	Euro	185,80	+17%		Kg.	m ³
FIRZ40055	FIORIERA IRIS	CM.40X55XH.58 IMPR.	PROMO	Euro	199,50	+17%		Kg.	m ³
FIRZ40086	FIORIERA IRIS	CM.40X86XH.58 IMPR.	PROMO	Euro	232,80	+17%		Kg.	m ³
FIRZ40118	FIORIERA IRIS	CM.40X118XH.58 IMPR.	PROMO	Euro	264,20	+17%		Kg.	m ³
FIRZ40133	FIORIERA IRIS	CM.40X133XH.58 IMPR.	PROMO	Euro	296,50	+17%		Kg.	m ³
FIRZ40149	FIORIERA IRIS	CM.40X149XH.58 IMPR.	PROMO	Euro	311,60	+17%		Kg.	m ³
FIRZ40196	FIORIERA IRIS	CM.40X196XH.58 IMPR.	PROMO	Euro	362,60	+17%		Kg.	m ³
FIRZ50050	FIORIERA IRIS	CM.50X50XH.58 IMPR.	PROMO	Euro	205,00	+17%		Kg.	m ³
FIRZ50055	FIORIERA IRIS	CM.50X55XH.58 IMPR.	PROMO	Euro	212,10	+17%		Kg.	m ³
FIRZ50086	FIORIERA IRIS	CM.50X86XH.58 IMPR.	PROMO	Euro	247,50	+17%		Kg.	m ³
FIRZ50118	FIORIERA IRIS	CM.50X118XH.58 IMPR.	PROMO	Euro	280,10	+17%		Kg.	m ³
FIRZ50133	FIORIERA IRIS	CM.50X133XH.58 IMPR.	PROMO	Euro	315,30	+17%		Kg.	m ³
FIRZ50149	FIORIERA IRIS	CM.50X149XH.58 IMPR.	PROMO	Euro	331,00	+17%		Kg.	m ³
FIRZ50196	FIORIERA IRIS	CM.50X196XH.58 IMPR.	PROMO	Euro	380,80	+17%		Kg.	m ³
FIRZ86086	FIORIERA IRIS	CM.86X86XH.58 IMPR.	PROMO	Euro	332,50	+17%		Kg.	m ³

Gli articoli promo hanno un prezzo di vendita promozionale non cumulabile ad altre offerte



NOTA TECNICA:
Per meglio proteggere le parti a costante contatto con il terriccio, è consigliabile un trattamento preventivo con membrana liquida.

COLORAZIONI	
COLORATI (Color Plus)	
W = Mogano	

- Pareti in pino massello sez. mm 58x58 in kit di montaggio da assemblare mediante tiranti filettati con trattamento di galvanizzazione. (1)
- Dado di fissaggio sul perimetro in ottone sottoposto a trattamento di nichelatura.
- Fondo preassemblato composto da perline di Abete di spessore mm19 chiodate su traversi in pino massello sez. mm 34x70. In compensato ad incollaggio fenolico per le versioni ottagonali. (2)
- Legno impregnato a pressione RAL 3 con preservanti senza cromo e arsenico.
- Componenti metallici e viti protetti, in acciaio galvanizzato, a vista, in materiali inossidabili.

PANCA MODULARE

- Panca fornita in Kit di montaggio, composta da profili in pino massello scandinavo sez. mm 34x70 (3)
- Traversi di sostegno in pino massello Scandinavo sez. mm 34x70 e da traversi esterni di fissaggio laterale sez. mm 45x90 (4) (5).
- Legno impregnato a pressione RAL 3 con preservanti senza cromo e arsenico.
- Viti per il montaggio galvanizzate.

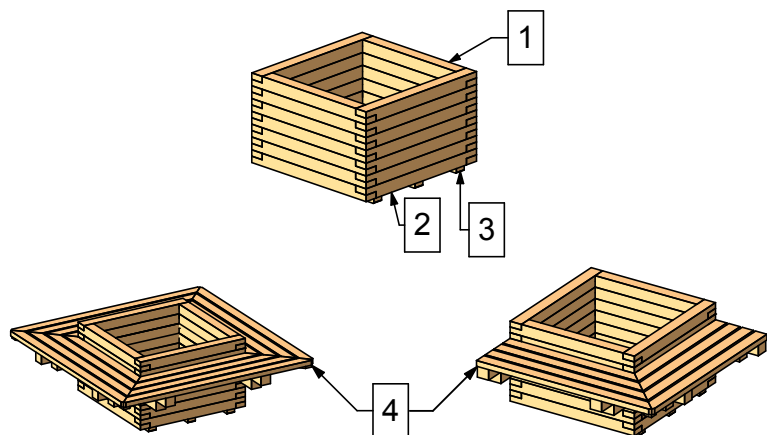
OPZIONALE

- Trattamento con impregnante all'acqua Color Plus.
- Membrana liquida (cod. VEML01)



			Euro	maggiorazione per colorazione		Kg.	m ³
				W			
FDA08961	Fioriera DALIA Ottagonale	cm Ø 89xH61	375,00	+ 17%			
FDA08950	Fioriera DALIA Ottagonale	cm Ø 89xH50	316,00	+ 17%			
PM136X	Panca modulare	cm 38x136 (per fioriere largh. 40)	122,50	+ 17%			
PM167X	Panca modulare	cm 38x167 (per fioriere largh. 40)	159,50	+ 17%			
PM136Y	Panca modulare	cm 48x136 (per fioriere largh. 50)	131,00	+ 17%			
PM167Y	Panca modulare	(per fioriere largh. 50)	170,50	+ 17%			
FD0505050	Fioriera DALIA	cm 50x50xH50	171,00	+ 17%			
FD0508050	Fioriera DALIA	cm 50x80xH50	238,00	+ 17%			
FD0510050	Fioriera DALIA	cm 50x100xH50	258,00	+ 17%			
FD0512050	Fioriera DALIA	cm 50x120xH50	252,00	+ 17%			
FD0606050	Fioriera DALIA	cm 60x60xH50	190,00	+ 17%			
FD0608050	Fioriera DALIA	cm 60x80xH50	251,00	+ 17%			
FD0610050	Fioriera DALIA	cm 60x100xH50	274,50	+ 17%			
FD0612050	Fioriera DALIA	cm 60x120xH50	285,00	+ 17%			
FD0808050	Fioriera DALIA	cm 80x80xH50	309,50	+ 17%			
FD0810050	Fioriera DALIA	cm 80x100xH50	336,50	+ 17%			
FD0812050	Fioriera DALIA	cm 80x120xH50	320,00	+ 17%			
FD1010050	Fioriera DALIA	cm 100x100xH50	351,50	+ 17%			
FD1012050	Fioriera DALIA	cm 100x120xH50	336,50	+ 17%			

			maggiorazione per colorazione			
			W			
FD0505061	Fioriera DALIA cm 50x50xH61	Euro	204,50	+ 17%	Kg.	m ³
FD0508061	Fioriera DALIA cm 50x80xH61	Euro	288,50	+ 17%	Kg.	m ³
FD0510061	Fioriera DALIA cm 50x100xH61	Euro	312,50	+ 17%	Kg.	m ³
FD0512061	Fioriera DALIA cm 50x120xH61	Euro	287,50	+ 17%	Kg.	m ³
FD0606061	Fioriera DALIA cm 60x60xH61	Euro	221,50	+ 17%	Kg.	m ³
FD0608061	Fioriera DALIA cm 60x80xH61	Euro	296,00	+ 17%	Kg.	m ³
FD0610061	Fioriera DALIA cm 60x100xH61	Euro	323,00	+ 17%	Kg.	m ³
FD0612061	Fioriera DALIA cm 60x120xH61	Euro	314,00	+ 17%	Kg.	m ³
FD0808061	Fioriera DALIA cm 80x80xH61	Euro	371,50	+ 17%	Kg.	m ³
FD0810061	Fioriera DALIA cm 80x100xH61	Euro	390,50	+ 17%	Kg.	m ³
FD0812061	Fioriera DALIA cm 80x120xH61	Euro	395,00	+ 17%	Kg.	m ³
FD1010061	Fioriera DALIA cm 100x100xH61	Euro	420,50	+ 17%	Kg.	m ³
FD1012061	Fioriera DALIA cm 100x120xH61	Euro	419,50	+ 17%	Kg.	m ³
VEML01	Membrana liquida verde cf. lt. 1	Euro	9,50		Kg.	m ³



COLORAZIONI	
COLORATI (Color Plus)	
W = Mogano	

- Pareti in abete scandinavo bilama sez. mm 90x90 in kit di montaggio da assemblare mediante tiranti filettati con trattamento di galvanizzazione. **(1)**
- Dado di fissaggio sul perimetro in ottone sottoposto a trattamento di nichelatura.
- Fondo fornito in Kit di montaggio, composto da perline in abete spessore mm 19 **(2)** da fissare su traversi in pino scandinavo bilama sez. mm 70x70 **(3)**.
- Legno impregnato a pressione RAL 3 con preservanti senza cromo e arsenico.
- Componenti metallici e viti protetti, in acciaio galvanizzato, a vista, in materiali inossidabili.

GIROPANCA E PANCHE AD ANGOLO:

- Panca profonda cm. 41 fornita in kit di montaggio, composta da traversi in pino massello sez. mm 45x90. **(4)**
- Legno impregnato a pressione RAL 3 con preservanti senza cromo e arsenico.
- Componenti metallici e viti protetti, in acciaio galvanizzato, quelli a vista in materiali inossidabili.

NOTA TECNICA

Per meglio proteggere le parti interne a costante contatto con il terreno è consigliabile un trattamento preventivo con membrana liquida di colore verde.

OPZIONALE

- Trattamento con impregnante all'acqua Color Plus.
- Membrana liquida (VEML01)



				maggiorazione per colorazione			
				W			
FZ0159	Fioriera AZALEA	cm. 99x99xH59	Euro 721,00	+ 17%		Kg.	m ³
FZ0259	Fioriera AZALEA	cm. 99x119xH59	Euro 779,00	+ 17%		Kg.	m ³
FZ0359	Fioriera AZALEA	cm. 119x119xH59	Euro 823,50	+ 17%		Kg.	m ³
FZ0168	Fioriera AZALEA	cm. 99x99xH68	Euro 793,50	+ 17%		Kg.	m ³
FZ0268	Fioriera AZALEA	cm. 99x119xH68	Euro 856,50	+ 17%		Kg.	m ³
FZ0368	Fioriera AZALEA	cm. 119x119xH68	Euro 911,50	+ 17%		Kg.	m ³
FZ0459	Fioriera AZALEA con giropanca	cm. 99x99xH59	Euro 1.060,00	+ 17%		Kg.	m ³
FZ0559	Fioriera AZALEA con giropanca	cm. 99x119xH59	Euro 1.179,00	+ 17%		Kg.	m ³
FZ0659	Fioriera AZALEA con giropanca	cm. 119x119xH59	Euro 1.214,00	+ 17%		Kg.	m ³
FZ0468	Fioriera AZALEA con giropanca	cm. 99x99xH68	Euro 1.297,00	+ 17%		Kg.	m ³
FZ0568	Fioriera AZALEA con giropanca	cm. 99x119xH68	Euro 1.365,00	+ 17%		Kg.	m ³
FZ0668	Fioriera AZALEA con giropanca	cm. 119x119xH68	Euro 1.456,00	+ 17%		Kg.	m ³
FZ0759	Fioriera AZALEA con panche ad angolo	cm. 99x99xH59	Euro 1.006,50	+ 17%		Kg.	m ³
FZ0859	Fioriera AZALEA con panche ad angolo	cm. 99x119xH59	Euro 1.075,00	+ 17%		Kg.	m ³
FZ0959	Fioriera AZALEA con panche ad angolo	cm. 119x119xH59	Euro 1.128,00	+ 17%		Kg.	m ³
FZ0768	Fioriera AZALEA con panche ad angolo	cm. 99x99xH68	Euro 1.203,00	+ 17%		Kg.	m ³
FZ0868	Fioriera AZALEA con panche ad angolo	cm. 99x119xH68	Euro 1.273,00	+ 17%		Kg.	m ³
FZ0968	Fioriera AZALEA con panche ad angolo	cm. 119x119xH68	Euro 1.323,00	+ 17%		Kg.	m ³
VEML01	Membrana liquida verde cf. lt. 1		Euro 9,70			Kg.	m ³