



COLLEZIONE 2012 ITALIA

LISTINO PREZZI N°21 / 2012
VALIDITÀ DAL 01/12/2011 AL 31/10/2012

CONDIZIONI GENERALI DI VENDITA E GARANZIA
LISTINO PREZZI LORDO AL RIVENDITORE
IVA ESCLUSA.



Validità: Il presente listino tecnico deve ritenersi valido ed efficace per il periodo sopra indicato (01.12.2011 - 31.10.2012), salvo macroimprevisti.

Prezzi: I prezzi di vendita sono quelli contenuti nel listino in vigore e debbono intendersi per articoli di serie. L'azienda si riserva la facoltà di lavorare su specifico preventivo per realizzazioni particolari e personalizzate e non presenti a listino. Tutti i prezzi si intendono in euro e sono al netto di IVA

Preventivi: Il Ceppo Srl emette esclusivamente offerte per iscritto che non impegnano l'azienda; il prezzo si intende sempre definito solo dopo l'avvenuta conferma dell'ordine.

Ordinativi: Ogni ordine inviato dal rivenditore a Il Ceppo Srl, ha valore di proposta irrevocabile di acquisto per il periodo di giorni 30 da quando perviene a Il Ceppo srl. In ogni caso, il rivenditore che effettua l'ordine potrà apportare modifiche all'ordine stesso solo entro 48 ore dall'invio dell'ordine a Il Ceppo srl; ogni richiesta di modifica dovrà essere fatta per iscritto nel predetto termine di 48 ore.

Porto: I prezzi contenuti in questo listino si intendono sempre Franco Fabbrica.

Consegne: I termini di consegna non hanno carattere essenziale, sono indicativi e non vincolanti; eventuali ritardi nelle consegne non daranno diritto né a penalità, né a richieste di danni e/o interessi, né il contratto potrà essere risolto.

In tutti i casi di forza maggiore, scioperi, incendi, inondazioni, interruzioni o ritardi nei trasporti, impossibilità oggettiva di approvvigionamento dei materiali sul mercato, guerre, epidemie, misure legali che limitino e/o ritardino la produzione e/o importazione dei prodotti, il Ceppo srl è liberato da ogni e qualsiasi obbligo relativo alla consegna, senza che ciò possa comportare per il rivenditore, alcun diritto alla risoluzione dell'ordine stesso e/o al risarcimento di danni, anche indiretti dallo stesso subiti.

Trasporti/Spedizioni: La merce viene spedita a destino se non diversamente concordato con il rivenditore in sede di ordine. Gli articoli spediti da Il Ceppo Srl sono normalmente trasportati con mezzi del peso complessivo di 24 tonnellate; l'impossibilità a manovrare con questo tipo di mezzi deve essere comunicata in fase di ordine. In fattura sarà addebitato un contributo al trasporto nella misura indicata nel "modulo trasporti" concordato, sottoscritto e valido per la durata del presente listino.

Scarico merci: Il rivenditore dovrà procedere allo scarico merci a propria cura e spese, mettendo a disposizione personale e mezzi adeguati, relativamente a pesi ed ingombri dei materiali consegnati.

Qualità/Quantità merci. Reclami: Il rivenditore è tenuto a controllare le merci all'arrivo. La verifica deve riguardare eventuali avarie, merci mancanti, difetti o vizi apparenti o non conformità dei prodotti consegnati all'ordine ed al documento di trasporto nonché la qualità, la quantità, le dimensioni e il tipo degli articoli ricevuti.

La verifica deve riguardare anche lo stato degli imballaggi; eventuali danneggiamenti, mancanze o manomissioni agli imballi ed al loro contenuto vanno immediatamente segnalati.

Ai fini della validità del reclamo il rivenditore dovrà:

- indicare sul buono di consegna le precise e motivate riserve; riserve generali tipo "con riserva di disimballaggio", "con riserva di verifica" o simili sono inefficaci ed insufficienti.

- confermare le predette riserve per merce mancante o avaria e/o formulare le altre eventuali riserve entro 8 giorni dalla consegna con raccomandata a.r. o fax.

La firma senza riserve precise e motivate del documento di trasporto comporta accettazione della merce da parte del rivenditore. Trascorsi otto giorni dalla consegna nessun reclamo sarà preso in considerazione.

Reclami: eventuali reclami dovranno sempre essere comunicati a Il Ceppo Srl per iscritto (con lettera raccomandata a.r. o fax); non saranno accettati reclami telefonici o verbali.

Resi: eventuali resi di merci dovranno essere autorizzati per iscritto da Il Ceppo Srl e rispediti in porto franco. Tutti i resi dovranno essere adeguatamente imballati ed essere completi di ogni parte e accessorio e non presentare danni o manomissioni.

Responsabilità: Il Ceppo Srl non si assume nessuna responsabilità civile o penale per incidenti o danni causati a terzi e/o a cose, durante la fase di montaggio e per danni causati alla merce fornita a causa di errata installazione e/o uso e/o manutenzione. Il Ceppo Srl, limitandosi a fornire manufatti finiti, non assume alcuna responsabilità di natura edilizia - urbanistica per la loro installazione e/o ubicazione. Deve essere onere e cura dell'acquirente fare eseguire da un tecnico abilitato tutte le verifiche statiche urbanistiche e climatiche, nonché richiedere le autorizzazioni, permessi e comunque gli assenti delle autorità ammini-

strative eventualmente necessari secondo le norme vigenti.

Promozioni: Alcuni articoli presenti nel listino prezzi presentano la dicitura "PROMO"; su questi articoli non vanno sommate altre eventuali iniziative come, sconto prestagionale o espositivo.

Legenda: Per falda destra "dx" o sinistra "sx" si intende sempre la struttura o la cassetta guardata di fronte. L'oggetto è la sporgenza dal muro o dal fronte verso l'esterno.

Tolleranze: Nelle travi la tolleranza in sezione base/altezza è \pm mm 5, nelle tavole lo spessore \pm mm 1 la larghezza \pm mm 5.

Colorazione: Le colorazioni (impregnanti) fanno riferimento a mazzette colori, mentre le verniciature (vernici) fanno riferimento a codici RAL, in entrambi i casi non è garantita la perfetta corrispondenza con i colori campione.

Dati Tecnici: Le foto, i disegni e le dimensioni riportate nel catalogo sono indicativi ed esemplificativi di realizzazioni eseguite. Il Ceppo Srl, si riserva la facoltà di apportare modifiche atte a migliorare i propri prodotti in qualsiasi momento e senza preavviso alcuno e senza che ciò possa costituire oggetto di contestazione.

Garanzie dei prodotti (Durata - decorrenza - condizioni di validità esclusione e decadenza):

Nei rapporti con i rivenditori Il Ceppo srl presta tutte le garanzie previste dal codice civile (art. 1490 e ss c.c.) e delle norme vigenti in materia a favore dell'acquirente, per la durata di 24 mesi dalla consegna del bene.

Per quanto di competenza de Il Ceppo srl, ai fini della garanzia legale cui è tenuto il rivenditore dei prodotti commercializzati da Il Ceppo srl per i primi due anni dalla vendita, si fa riferimento alla specifica normativa (codice del consumo Dlg 206/ 2005).

Nei confronti dell'utilizzatore finale "consumatore", la garanzia è relativa al prodotto consegnato da Il Ceppo srl al rivenditore e installato nel rispetto delle norme indicate nel libretto di montaggio, uso e manutenzione e di tutto quanto previsto dalla normative nazionali e comunitarie vigenti.

La denuncia di vizi e/o difetti dovrà esse effettuata per iscritto - con lettera raccomandata a.r. o fax - a Il Ceppo srl entro 8 giorni dalla consegna della merce (per i vizi palesi) o dalla scoperta del vizio (per vizi occulti). La denuncia dei vizi e/o difetti si considera validamente e tem-

pestivamente effettuata solo se eseguita per iscritto ed entro il termine predetto.

Nel periodo di garanzia, ove risulti provata la presenza di difetti, l'acquirente potrà scegliere la riparazione del prodotto o la sostituzione con un altro prodotto dello stesso genere e tipo ovvero il rimborso di una parte del prezzo di acquisto commisurato alla rilevanza del difetto e alla diminuzione di valore del bene. La garanzia prestata da Il Ceppo srl è in ogni caso limitata alla sostituzione o riparazione del prodotto o alla riduzione del prezzo dei prodotti riconosciuti difettosi da Il Ceppo srl, tenendo conto anche dell'uso che del prodotto è stato effettuato.

Si precisa che nei rapporti con il rivenditore, la garanzia prestata da Il Ceppo srl non copre, in ogni caso, i costi di mano d'opera, nè quelli che derivano da operazioni di smontaggio, montaggio e di trasporto/viaggi e non si estende ai prodotti sostituiti, riparati nè in generale alle parti di ricambio. Pertanto, tali costi saranno in ogni caso a carico al rivenditore.

Sono altresì esclusi dalla garanzia i danni e/o difetti causati da fatto proprio del rivenditore e del cliente finale o di terzi in genere per negligenza e/o imperizia e quelli derivanti dal trasporto.

La garanzia prestata da Il Ceppo srl decade e lo stesso è sollevato da qualsiasi responsabilità, nei seguenti casi:

- mancata osservanza delle istruzioni di installazione e/o manutenzione come riportate nella documentazione fornita da Il Ceppo srl ai clienti/ rivenditori;

- il prodotto sia modificato, smontato, manomesso o su di esso intervenga, senza autorizzazione scritta de Il Ceppo srl, un soggetto diverso da Il Ceppo srl;

- uso improprio del prodotto o mancato rispetto delle norme d'uso del prodotto contenute nel libretto di uso e manutenzione;

- non sia stata eseguita la manutenzione secondo quanto indicato nel libretto di uso e manutenzione allegato;

- la struttura sia stata sovraccaricata.

Il Ceppo srl, inoltre, non potrà essere ritenuto responsabile di vizi, difetti e/o danni che risultino, direttamente o indirettamente, nei seguenti casi:

a) immagazzinamento dei prodotti senza protezioni o prolungato o comunque non corretto;

b) negligenza, errori di montaggio, installazione, manutenzione e uso dei prodotti non conforme alle specifiche tecniche indicate nei manuali di montaggio, uso e manutenzione;

c) modifiche o trasformazioni apportate ai prodotti o a loro parti da parte del rivenditore, del cliente finale o di terzi in generale.

In ogni caso, non sono coperti da garanzia i seguenti fenomeni:

- gli effetti degli ambienti salini sulla merce;

- il normale logorio e/o l'inevitabile deterioramento delle parti in legno (nodi, spaccature, fessure e piccole deformazioni del legno sono un fenomeno naturale e conseguente ai trattamenti subiti; tali fenomeni non pregiudicano la funzionalità delle strutture e non possono essere oggetto di contestazione);

- i danni causati da eventi atmosferici.

Fermo restando quanto sopra precisato, affinché la garanzia divenga operante tutti i resi dovranno:

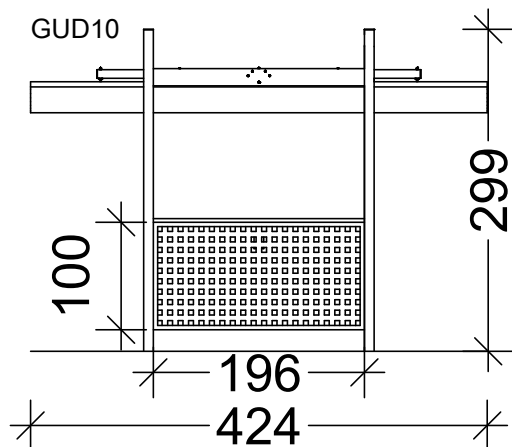
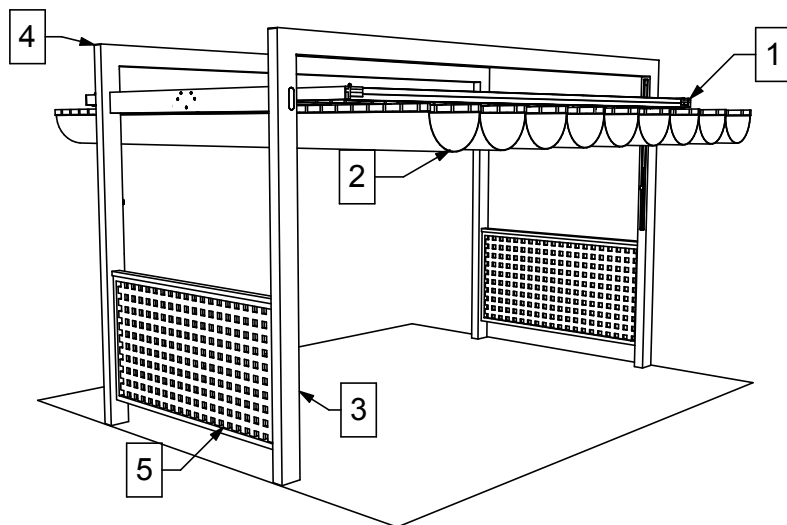
- essere adeguatamente imballati;

- essere completi di ogni parte e accessorio e non presentare danni o manomissioni non derivanti dal vizio contestato.

Pagamenti: Il pagamento delle forniture potrà essere effettuato a mezzo: bonifico bancario con valuta fissa; ricevuta bancaria; contrassegno. L'esatta modalità di pagamento così come i termini dei pagamenti saranno concordati di volta in volta all'atto di ogni singolo ordine effettuato. Ogni scadenza dovrà essere pertanto rispettata senza possibilità di rinvio.

Nel caso in cui sia previsto un pagamento dilazionato in più rate di ogni fattura, il mancato pagamento anche di una sola rata rende immediatamente esigibile da parte de Il Ceppo srl l'intero credito, essendo considerato il rivenditore immediatamente decaduto dal beneficio del termine.

In caso di ritardo nei pagamenti alla scadenza convenuta Il Ceppo srl si riserva di rifiutare nuovi ordini e/o sospendere a suo insindacabile giudizio eventuali ordini in corso fino alla data in cui sarà ricevuto l'intero importo, compresi gli interessi, le spese di insoluto o le altre eventuali spese bancarie o legali. Il rivenditore non può in nessun caso, neanche a seguito di contestazione, trattenere in tutto o in parte gli importi dovuti al fornitore nè operare compensazioni.



Gazebo ombreggiante con copertura basculante (1)

- Telaio di supporto in acciaio sottoposto a trattamento di cataforesi e verniciatura a caldo color bianco (RAL9010), con comando per movimentazione manuale a leva (1)
- Tenda manuale tipo "OLA" con armatura in alluminio color bianco "RAL9010". (2)
- Pilastri e traversi in Abete lamellare di sez. mm 90x160. (3) (4)
- N°2 Griglie con profilo perimetrale in abete sez. mm40x50, maglia interna sez mm 18x52, foro netto mm 45x45 (5)
- Legno impregnato a pressione RAL3 con preservanti senza cromo e arsenico.
- Componenti metallici e viti in materiali inossidabili.

OPZIONALE

- Trattamento con impregnante all'acqua Color Plus, verniciatura Paint Plus.
- Staffe a terra e relativi tasselli di ancoraggio.

TENDA OLA

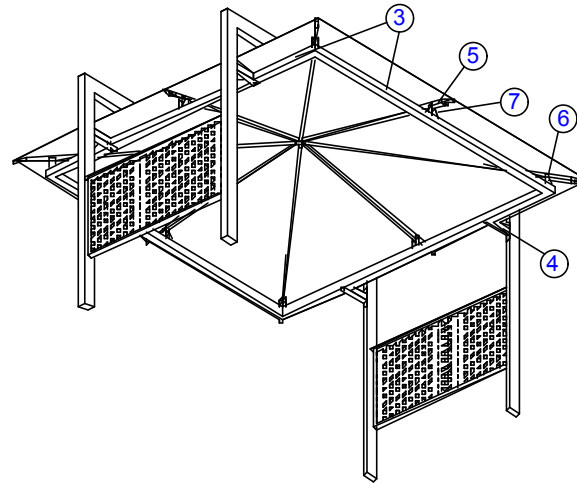
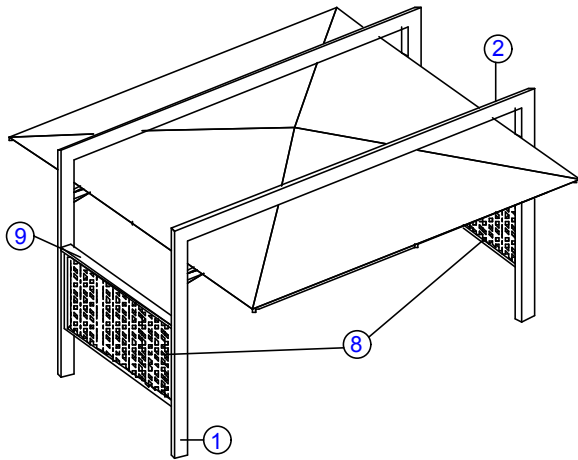
- Armatura tenda in alluminio color bianco (RAL9010), a scomparsa nelle travi.
- Carrelli di scorrimento della tenda dotati di cuscinetti a sfera.
- Ola può essere equipaggiata con tessuto acrilico non impermeabile, con tessuto acrilico resinato impermeabile, o con tessuto spalmato PVC
- Movimentazione manuale con corde e carrucole
- Per favorire il deflusso dell'acqua è opportuno installare OLA con pendenza minima 6%.



COLORAZIONI	
COLORATI (Color Plus)	VERNICIATI (Paint Plus)
W = Mogano	P1 = Bianco RAL 9010 P2 = Grigio RAL 7012

maggiorazione per colorazione

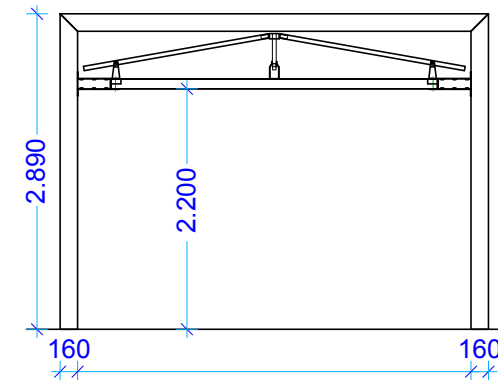
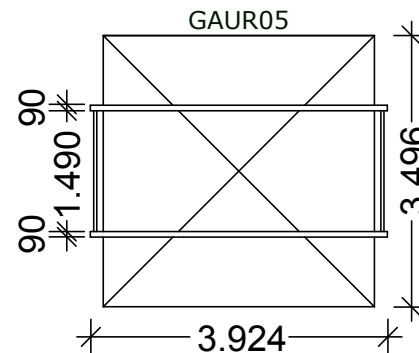
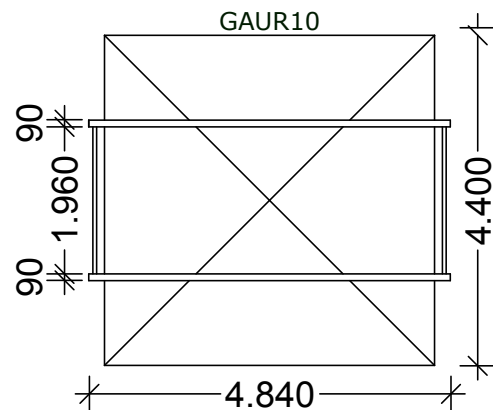
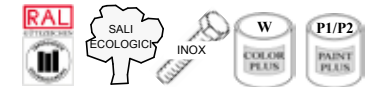
				W	P1 / P2		
GUD05	Gazebo UP & DOWN	cm. 377x357 h.299	Euro 4.710,00	+11%	+25%	Kg.	m ³
GUD10	Gazebo UP & DOWN	cm. 484x424 h.299	Euro 5.900,00	+11%	+25%	Kg.	m ³
SFOX3916	Staffa alloggio palo inox	mm. 90x160	Euro 36,40			Kg.	m ³



- Pilastrini e traversi in pino lamellare scandinavo sez. mm 90x160 (1) (2)
- Profili perimetrali in pino bilama scandinavo sez. mm 90x90 (3)
- N°2 griglie con profilo perimetrale in abete sez. mm 40x50, maglia interna sez. mm 18x52, foro netto mm. 45x45 (8)
- Corrimano in abete sez. mm 34x70 (9)
- Legno impregnato a pressione RAL3 con preservanti senza cromo e arsenico.
- Telaio di supporto del telo in acciaio sottoposto a trattamento di cataforesi e verniciato a caldo color "bianco puro RAL9010" (4 - 5 - 6 - 7)
- Impermeabilizzazione con tessuto oscurante PVC PRECONSTRAINT 602, gr/m² 650 ignifugo classe 2, garanzia 5 anni.
- Ferramenta per montaggio inox.

OPZIONALE

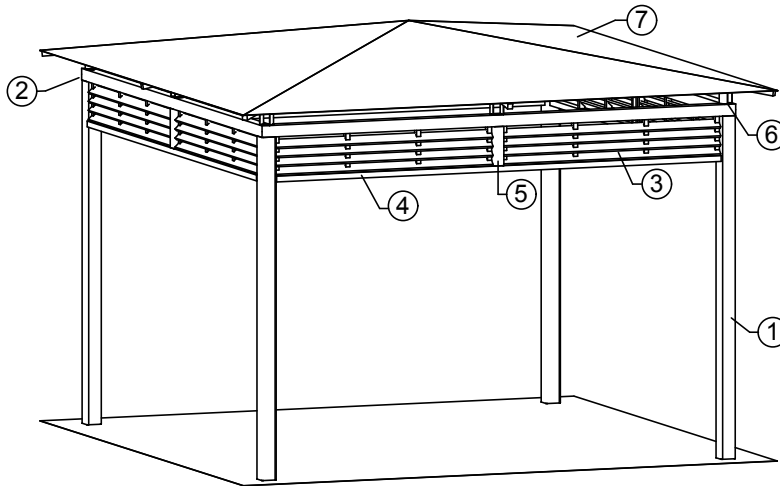
- Trattamento con impregnante all'acqua Color Plus verniciatura Paint Plus.
- Staffe a terra inossidabili (SFOX3916) e relativi tasselli di ancoraggio.



COLORAZIONI	
COLORATI (Color Plus)	VERNICIATI (Paint Plus)
W = Mogano	P1 = Bianco RAL 9010 P2 = Grigio RAL 7012

maggiorazione per colorazione

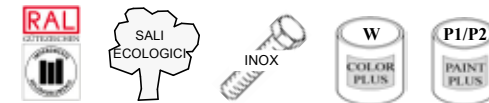
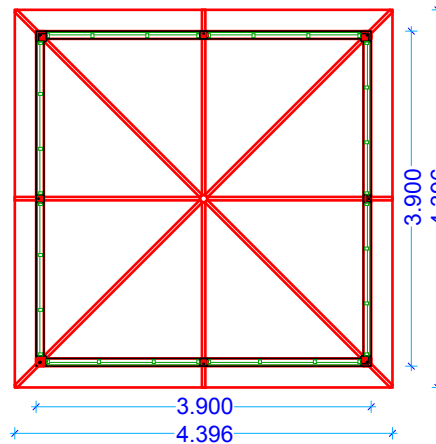
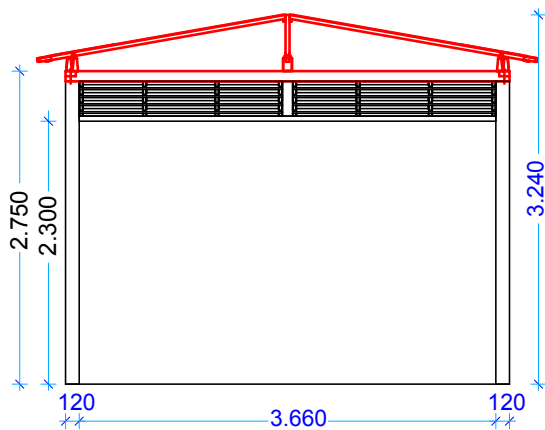
				W	P1 / P2		
GAUR05	Gazebo AUROA	cm 350 x 350 x h.289	Euro 3.487,00	+11%	+25%	Kg.	m ³
GAUR10	Gazebo AUROA	cm 440 x 440 x h.289	Euro 3.967,00	+11%	+25%	Kg.	m ³
SFOX3916	Staffa alloggio palo inox	mm. 90x160	Euro 36,40			Kg.	m ³



- Pilastrini in abete lamellare scandinavo sez. mm 120x120 (1)
- Profili perimetrali in abete bilama scandinavo sez. mm 90x90 (2)
- N°8 griglie realizzate con profili montanti in abete sez. mm 34x44 e listelli orizzontali in abete sezione mm. 18x80 (3)
- Profilo di supporto griglie in pino sez. mm 45x90 (4)
- Profili distanziali griglie in abete bilama scandinavo sez. mm 90x90 (5)
- Legno impregnato a pressione RAL3 con preservanti senza cromo e arsenico.
- Telaio di supporto telo in acciaio sottoposto a trattamento di cataforesi e verniciatura a caldo; colore del telaio "bianco puro RAL9010" (6)
- Impermeabilizzazione con tessuto oscurante PVC PRECONSTRAINT 602, gr/m² 650 ignifugo in classe 2, garanzia 5 anni. (7)
- Ferramenta per montaggio inox.

OPZIONALE

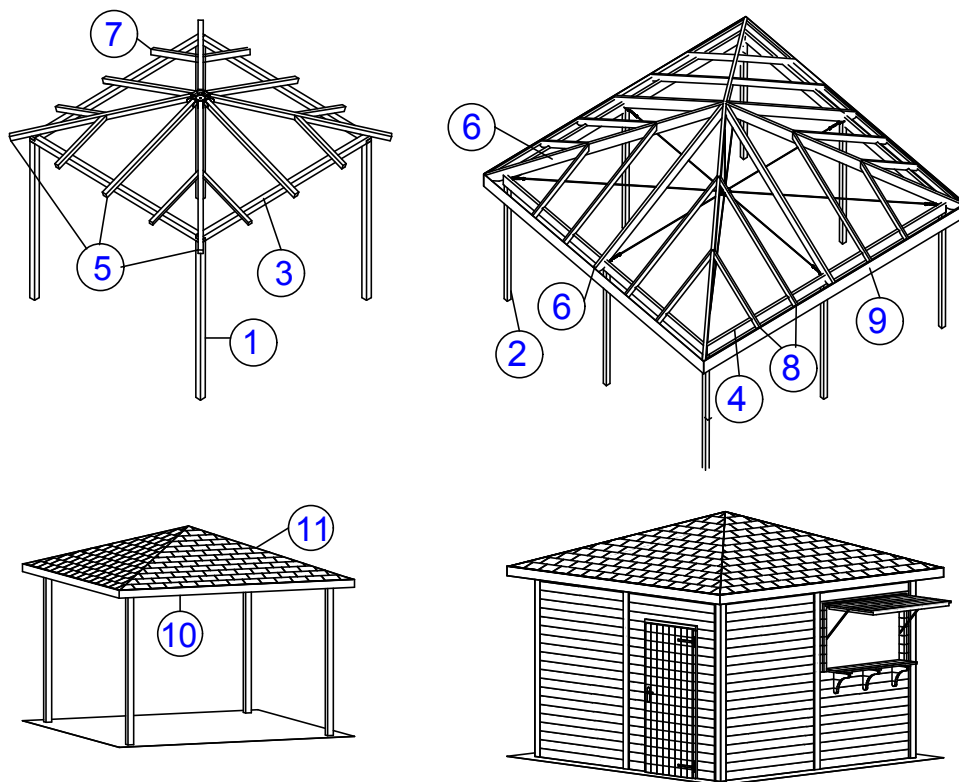
- Trattamento con impregnante all'acqua Color Plus verniciatura Paint Plus.
- Staffe a terra e relativi tasselli di ancoraggio.



COLORAZIONI	
COLORATI (Color Plus)	VERNICIATI (Paint Plus)
W = Mogano	P1 = Bianco RAL 9010 P2 = Grigio RAL 7012

maggiorazione per colorazione

				W	P1 / P2			
GNA44	Gazebo APOLLO	cm 363/456 x 363/456 x h.250	Euro	3.694,00	+ 11%	+ 25%	Kg.	m ³
SFOX3120	Staffa alloggio palo inox mm. 120x120		Euro	43,30			Kg.	m ³



Pavilon con pannelli di tamponamento in legno.

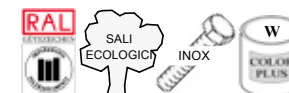
COLORAZIONI	
COLORATI (Color Plus)	
W = Mogano	

- Perimetro e pilastri in abete Scandinavo bilama sez. mm 90x90 h. 3000. **(1) (3)**
- Pilastri di GZPV70N in abete Scandinavo lamellare di sez.120x120 **(2)**
- Profili perimetrali di GZPV70N in abete Scandinavo lamellare sez. mm 80x230 **(4)**
- Travi portanti diagonali e centrali in Pino bilama sez. mm 70x70 nelle versioni con portata 30 kg e in abete bilama sez. mm 90x90 per versioni portata 130kg **(5)**
- Travi portanti di GZPV70N diagonali/centrali in abete Scandinavo lamellare di sez. mm 80x230 **(6)**; rompitratta sez. mm 53x140**(8)**
- Rompitratta in Pino bilama di sez. mm 70x70 **(7)**
- Copertura del tetto in kit di perline in abete spessore mm 19 tagliate a misura. **(11)**
- Impermeabilizzazione realizzata in tegole bituminose armatura velo vetro con graniglia ceramizzata.
- Cappello centrale e finiture delle cornici in rame.
- Cornice perimetrale di GZPV70N in pino massello di sez. mm 34x70 **(9)**
- Cornici perimetrali in pino massello di sez.20x115 **(10)**
- Legno impregnato a pressione RAL 3 con preservanti senza cromo e arsenico.
- La Struttura di GZPV70N è rinforzata attraverso un sistema di cavi in acciaio galvanizzato, uniti a piastre, tenditori, golfari e grilli anch'essi galvanizzati.
- Staffe in acciaio zincato/verniciato color rame metallizzato.
- Le viti e i componenti metallici protetti sono in acciaio galvanizzato, a vista in materiali inossidabili.

OPZIONALE:

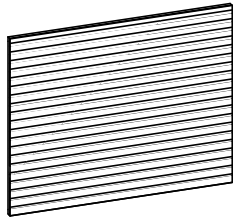
- Trattamento con impregnante all'acqua COLOR PLUS.
- Staffe a terra e relativi tasselli di ancoraggio.

E' possibile tamponare i lati dei gazebo Pavilon GZPV10, GZPV10N, GZPV20 e GZPV20N con pavimento e pareti preassemblate come indicato a fianco.



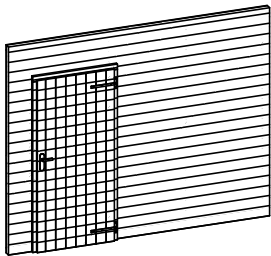
			maggiorazione per colorazione			
			W			
PGP10CI	Pannello cieco per GZPV10 cm.275H.220	Euro 786,50	+ 17%		Kg.	m ³
PGP10PO	Pannello porta per GZPV10 cm.275H.220	Euro 1.077,00	+ 17%		Kg.	m ³
PGP10FI	Pannello finestra basculante cm.275H.220	Euro 1.197,00	+ 17%		Kg.	m ³
PGP10PA	Pavimento	Euro 930,50	+ 17%		Kg.	m ³
PGP20CI	Pannello cieco per GZPV20 cm.372H.220	Euro 860,50	+ 17%		Kg.	m ³
PGP20PO	Pannello porta per GZPV20 cm.372H.220	Euro 1.169,00	+ 17%		Kg.	m ³
PGP20FI	Pannello finestra basculante cm.372H.220	Euro 1.253,00	+ 17%		Kg.	m ³
PGP20PA	Pavimento	Euro 1.152,00	+ 17%		Kg.	m ³

Nei gazebo Pavilon GZPV10, GZPV10N, GZPV20 e GZPV20N è possibile tamponare i lati della struttura con pareti e pavimento preassemblati.



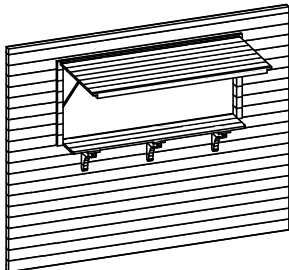
PANNELLI CIECHI PGP10CI/PGP20CI

- Parete preassemblata formata da perline in Abete di spessore mm 19 chiodate con chiodi galvanizzati ad aderenza migliorata, su profili in Abete massello di sez. 40x50.
- Legno impregnato a pressione RAL 3 con preservanti senza cromo e arsenico.
- Ferramenta per montaggio galvanizzata.



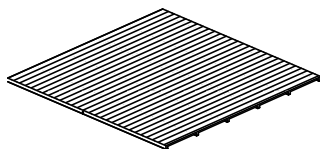
PANNELLI PORTA PGP10PO/PGP20PO

- Parete preassemblata formata da perline in abete spessore mm 19 chiodate con chiodi galvanizzati ad aderenza migliorata, su profili in Abete massello di sez. mm 40x50. Porta di luce cm 78x180 cod. PT78. (Vedere schede tecniche prodotto PT78).
- Legno impregnato a pressione RAL 3 con preservanti senza cromo e arsenico.
- Ferramenta per montaggio galvanizzata.



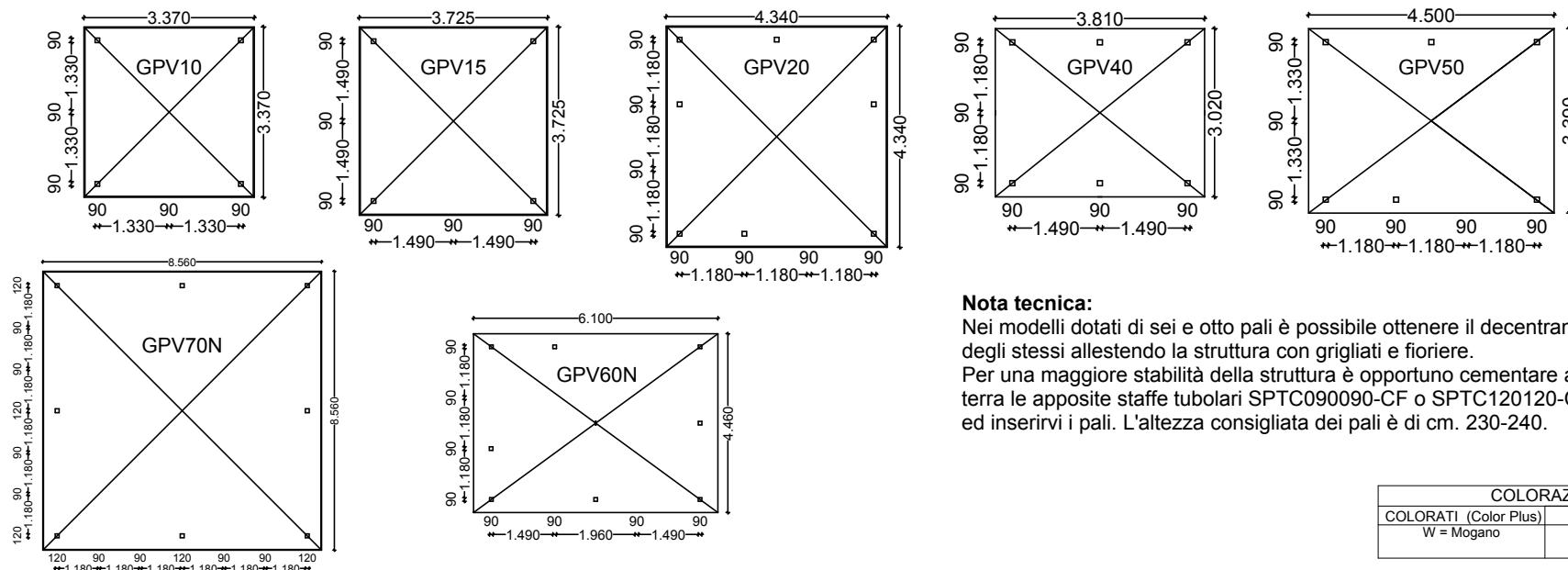
PANNELLI FINESTRA BASCULANTE PGP10FI/PGP20FI

- Parete preassemblata formata da perline in abete spessore mm 19 chiodate con chiodi galvanizzati ad aderenza migliorata, su profili in abete massello di sez. mm 40x50. Porta di luce cm 78x180 cod. ----. (Vedere schede tecniche prodotto cod.---).
- Legno impregnato a pressione RAL 3 con preservanti senza cromo e arsenico.
- Ferramenta per montaggio galvanizzata.



PAVIMENTO PGP10PA/PGP20PA

- Pavimento in kit di perline in abete spessore mm19 da fissare su traversi in abete massello sez. mm 38x38.
- Legno impregnato a pressione RAL 3 con preservanti senza cromo e arsenico.
- Ferramenta per montaggio galvanizzata.



Nota tecnica:

Nei modelli dotati di sei e otto pali è possibile ottenere il decentramento degli stessi allestendo la struttura con grigliati e fioriere.
Per una maggiore stabilità della struttura è opportuno cementare a terra le apposite staffe tubolari SPTC090090-CF o SPTC120120-CF ed inserirvi i pali. L'altezza consigliata dei pali è di cm. 230-240.

COLORAZIONI	
COLORATI (Color Plus)	
W = Mogano	

			Euro	maggiorazioni per colorazione		Kg.	m ³
				W			
GZPV10-TG	PAVILON copertura legno - 30kg cm 337x337xH300		2.683,00	+ 13%			
GZPV10N-TG	PAVILON copertura legno - 130kg cm 337x337xH300		3.020,00	+ 13%			
GZPV15-TG	PAVILON copertura legno - 30kg - cm 370x370xH300	PROMO	2.516,00	+ 13%			
GZPV15N-TG	PAVILON copertura legno - 130kg - cm 370x370xH300	PROMO	3.076,00	+ 13%			
GZPV20-TG	PAVILON copertura legno - 30kg cm 434x434xH300		3.751,00	+ 13%			
GZPV20N-TG	PAVILON copertura legno - 130kg cm 434x434xH300		4.028,00	+ 13%			
GZPV70N-TG	PAVILON copertura legno - 130kg cm 852x852xH300		12.494,00	+ 13%			
GZPV40-TG	PAVILON RETTANGOLARE cop.legno- 30kg cm 302x381xH300		3.096,00	+ 13%			
GZPV40N-TG	PAVILON RETTANGOLARE cop.legno- 130kg cm 302x381xH300		3.398,00	+ 13%			
GZPV50-TG	PAVILON RETTANGOLARE cop.legno- 30kg cm 339x450xH300	PROMO	2.866,00	+ 13%			
GZPV50N-TG	PAVILON RETTANGOLARE cop.legno- 130kg cm 339x450xH300	PROMO	3.178,00	+ 13%			
GZPV60N-TG	PAVILON RETTANGOLARE cop.legno- 130kg cm 610x446xH300		4.751,00	+ 13%			
CPS090	COPRISTAFFA LEGNO X PILASTRO 90x90		47,20	+ 13%			
CPS120	COPRISTAFFA LEGNO PILASTRO 120x120		50,80	+ 13%			
CPS140	COPRISTAFFA LEGNO PILASTRO 140x140		53,60	+ 13%			
PN090090	PROFILO BILAM.IMP. MM. 90X 90XVARIE		Euro/ml. 16,10	+ 13%			
SPTC090090-CF	Staffa portapilastro tubolare componibile mm. 90x90		Euro 29,30				
SPTC120120-CF	Staffa portapilastro tubolare componibile mm. 120x120		Euro 31,70				

LARGHEZZA MM

	3000	3500	4000	4500	5000	5500	6000	6500	7000	7500	8000	8500	9000	9500	10000
	€ 2.990	€ 2.990	€ 2.990	€ 2.990											
	€ 2.990	€ 2.990	€ 2.990	€ 2.990	€ 2.990										
	€ 2.990	€ 2.990	€ 2.990	€ 2.990	€ 3.009	€ 3.217	€ 3.389								
	€ 2.990	€ 2.990	€ 2.990	€ 3.008	€ 3.051	€ 3.268	€ 3.438	€ 6.320							
		€ 2.990	€ 3.009	€ 3.051	€ 3.093	€ 3.319	€ 3.489	€ 6.429	€ 6.538	€ 6.968					
			€ 3.217	€ 3.268	€ 3.319	€ 3.443	€ 3.615	€ 6.625	€ 6.646	€ 7.093	€ 8.191				
			€ 3.389	€ 3.438	€ 3.489	€ 3.615	€ 3.786	€ 6.942	€ 7.053	€ 7.455	€ 8.556	€ 13.678	€ 13.919		
				€ 6.320	€ 6.429	€ 6.625	€ 6.942	€ 7.049	€ 7.159	€ 7.572	€ 8.672	€ 13.898	€ 14.136	€ 14.857	
					€ 6.538	€ 6.646	€ 7.053	€ 7.159	€ 7.265	€ 7.692	€ 8.790	€ 14.123	€ 14.357	€ 15.099	€ 15.815
					€ 6.968	€ 7.093	€ 7.455	€ 7.572	€ 7.692	€ 7.884	€ 8.988	€ 14.442	€ 14.683	€ 15.345	€ 16.057
						€ 8.191	€ 8.556	€ 8.672	€ 8.790	€ 8.988	€ 9.100	€ 14.662	€ 14.900	€ 15.600	€ 16.318
							€ 13.678	€ 13.898	€ 14.123	€ 14.442	€ 14.662	€ 14.885	€ 15.120	€ 15.838	€ 16.553
							€ 13.919	€ 14.136	€ 14.357	€ 14.683	€ 14.900	€ 15.120	€ 15.343	€ 16.078	€ 16.791
								€ 14.857	€ 15.099	€ 15.345	€ 15.600	€ 15.838	€ 16.078	€ 16.392	€ 17.112
									€ 15.815	€ 16.057	€ 16.318	€ 16.553	€ 16.791	€ 17.112	€ 17.816

PREZZI DI SOLO TELAIO, SONO
ESCLUSI PERLINATO DI COPERTURA
E TEGOLE CANADESI

NOTE Calcolo perlina di copertura mm 20x120x4000
coefficiente 17ml per m²
Calcolo Tegole Canadesi coefficiente 0,89
confezioni al m²

PROFONDITA' MM

- Gazebo Pavilon è realizzabile a misura sia nella versione quadrata che rettangolare.
- Il dimensionamento strutturale dei Gazebo Pavilon a misura varia a seconda della superficie totale coperta.
- L'altezza standard dei pali è di cm. 300.
- Nei modelli rettangolari le sporgenze laterali variano a seconda della diagonale del rettangolo.
- Le tavole di copertura dei Gazebo Pavilon a misura sono fornite di lunghezza standard, da tagliare a misura in fase di montaggio.
- Le misure riportate si intendono da esterno palo a esterno palo più una sporgenza netta in pianta di cm 30 nel lato più sporgente. Pendenza 20°.
- Il prezzo comprende la sola struttura in legno con portata di 130 kg/m² compresa ferramenta per il montaggio.
- Perlina di copertura cod. PD020120 coeff. 17 ml/m².
- Cornice perimetrali cod. PN020115 comprese nel prezzo.
- Impermeabilizzazione in tegola canadese coeff. 0,89 cf/m².

MODULO D'ORDINE PAVILON A MISURA

Data _____

Rif. Cliente _____

Rivenditore

COLORE STRUTTURA : COLOR PLUS MOGANO + 13% W

STAFFE PILASTRI TUBOLARI

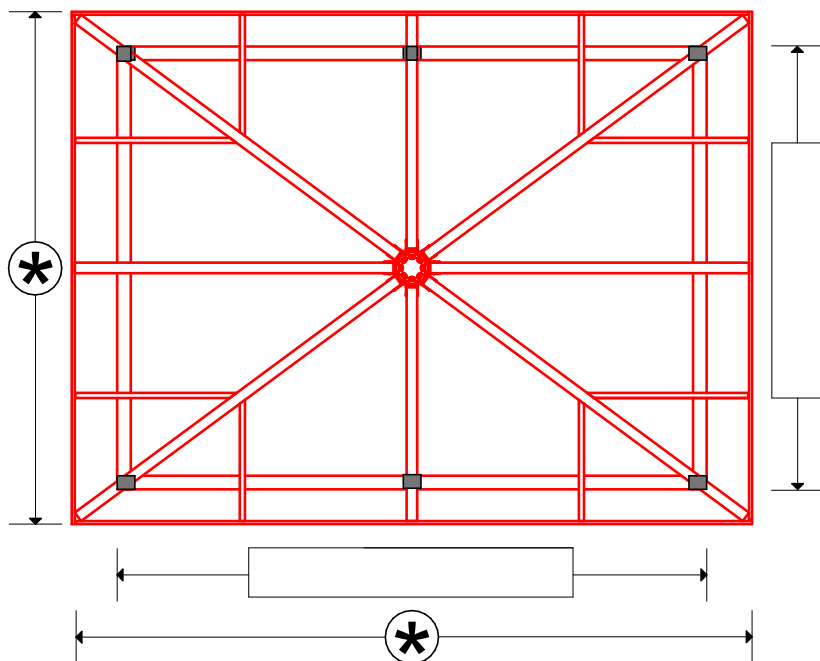
SOVRACCARICO AMMISSIBILE: 130 Kg/m²

COL. TEGOLA CANADESE Verde Rossa Grigia

PALI AGGIUNTIVI sez. mm. 90x90x2500 N°

FORCELLE cod. SUFOX090-CF (pz. 4) PER ALLOGGIO PALI AGGIUNTIVI CONF. N°

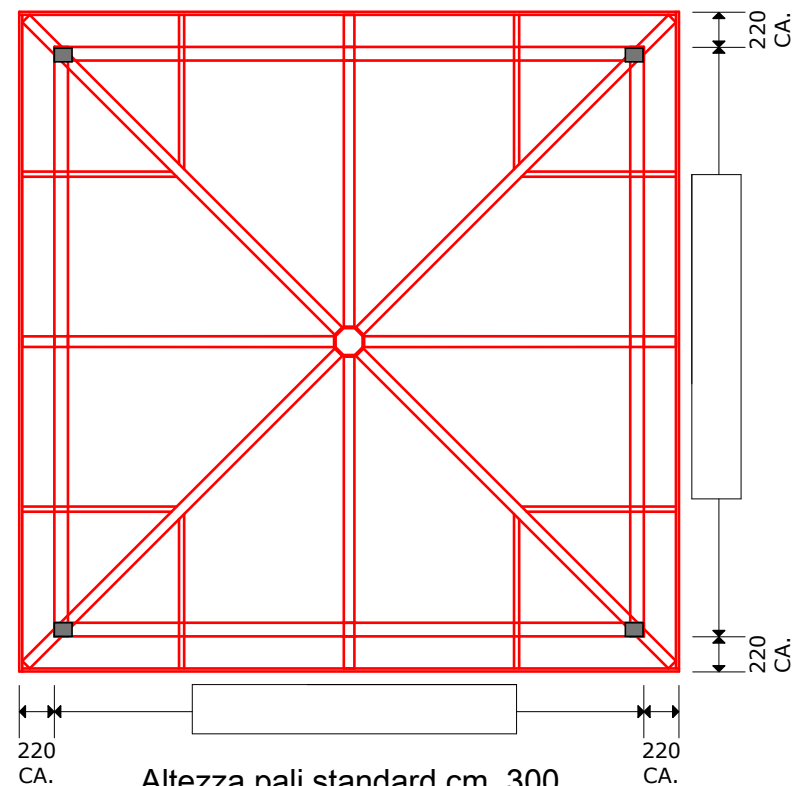
PAVILON RETTANGOLARE



* Le sporgenze variano in base alla diagonale del rettangolo.
Altezza pali standard cm. 300.

NOTE Calcolo perlina di copertura mm 20x120x4000 coefficiente 17ml per m²
Calcolo Tegole Canadesi coefficiente 0,89 confezioni al m²

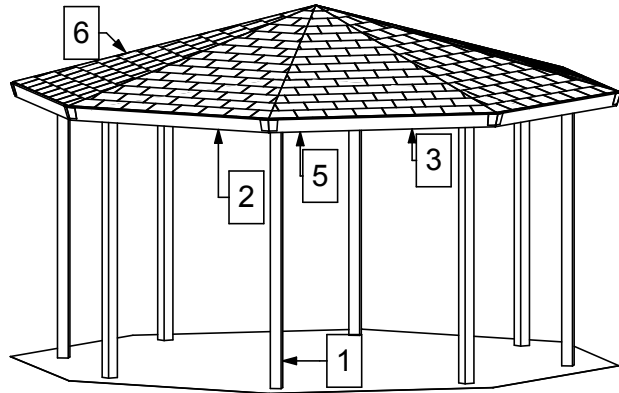
PAVILON QUADRATO



NOTE

L'ORDINE S'INTENDE APPROVATO DOPO L'INVIO DA PARTE DE "IL CEPPLO S.R.L." DELLA CONFERMA DELLE CONDIZIONI DI VENDITA E DEI TEMPI DI CONSEGNA.

Gli articoli promo hanno un prezzo di vendita promozionale non cumulabile ad altre offerte



GAZEBO OTTAVIO CON COPERTURA IN PERLINATO:

- Perimetro e pilastri in pino scandinavo bilama sez.mm.90x90. (1)
- Perimetro e pilastri di GZOT020 in pino scandinavo lamellare sez.120x120. (2)
- Travi portanti in pino scandinavo bilama sez.mm.70x70. (3)
- Travi portanti di GZOT020 in pino scandinavo bilama sez.mm.90x90 dotate di travi rompitratta sez. mm.70x70 (4)
- Cornici perimetrali in tavole di pino massello di sez.20x115 (5)
- Copertura del tetto in kit di perline di abete spessore mm.19 tagliate a misura. (6)
- Legno impregnato a pressione RAL3 con preservanti senza cromo e arsenico.
- Impermeabilizzazione realizzata con tegola bituminosa armatura velo vetro con graniglia ceramizzata.
- Staffe in acciaio zincato/verniciato color rame metallizzato.
- Cappello centrale e finiture delle cornici in rame.
- Componenti metallici e viti protetti in acciaio galvanizzato; quelli a vista in acciaio galvanizzato.

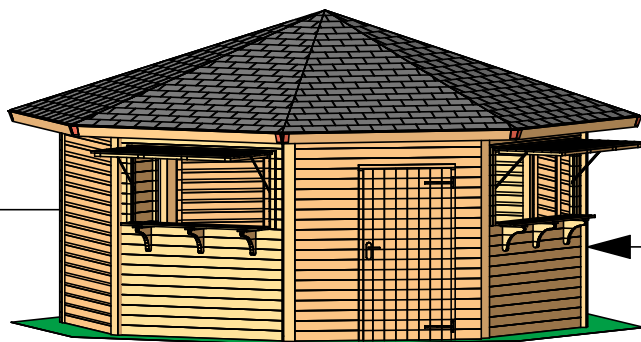
GAZEBO OTTAVIO CON COPERTURA IN TELO IN PVC:

- Perimetro e pilastri in pino scandinavo bilama sez.mm.90x90. (1)
- Perimetro e pilastri di GZOT020 in pino scandinavo lamellare sez.120x120. (2)
- Travi portanti in pino scandinavo bilama sez.mm.70x70. (3)
- Travi portanti di GZOT020 in pino scandinavo bilama sez.mm.90x90 dotate di travi rompitratta sez.mm.70x70 (4)
- Cornici perimetrali in tavole di pino massello di sez.20x115 (5)
- Legno impregnato a pressione RAL3 con preservanti senza cromo e arsenico.
- Copertura con telo in PVC ignifugo in classe 2, elegantemente bordato con nastro in dralon di colore verde. (7)
- Staffe in acciaio zincato/verniciato color rame metallizzato.
- Componenti metallici e viti protetti in acciaio galvanizzato; quelli a vista in acciaio galvanizzato.

OPZIONALE:

- Possibilità di trattamento con impregnante all'acqua Color Plus.
- Staffe a terra e relativi tasselli di ancoraggio.

Il gazebo ottagonale GZOT020 può essere trasformato in chiosco mediante gli appositi pannelli come da disegno.



Esempio di allestimento con pannelli di tamponamento per GZOT020.

NOTA TECNICA

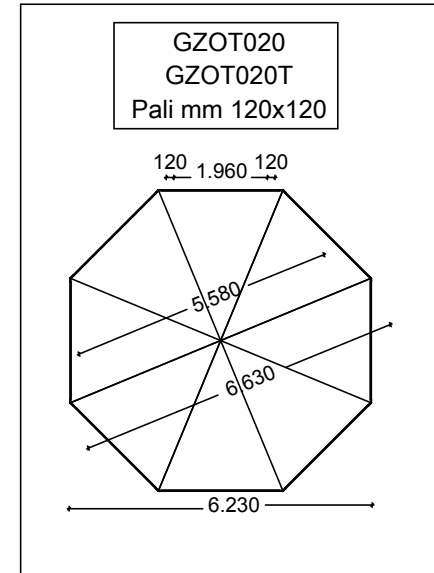
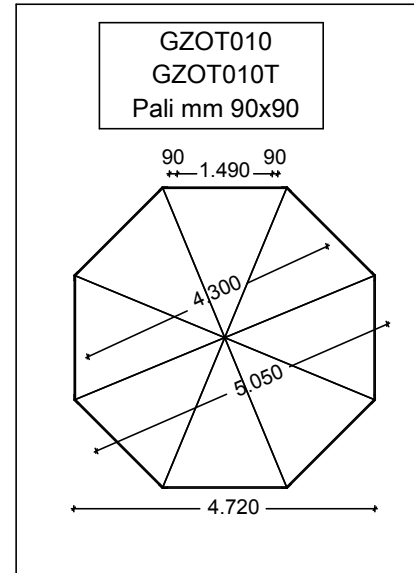
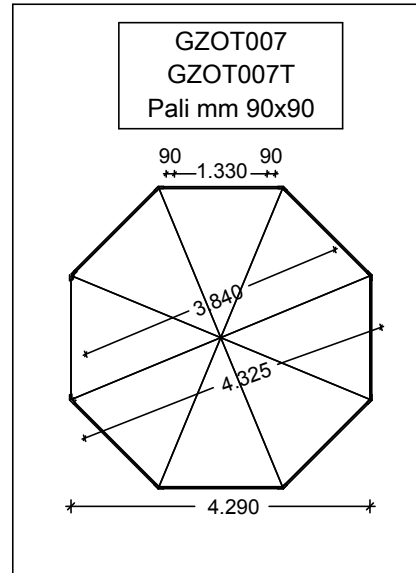
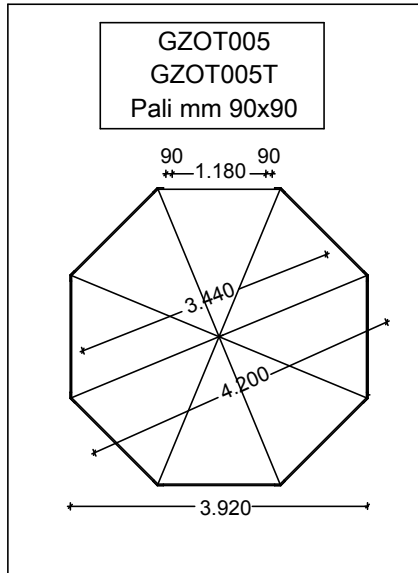
In caso di installazione senza grigliati e fioriere è consigliabile consolidare la struttura con gli appositi controventi o cementare a terra le staffe cod. SPTC090090 o SPTC120120 ed inserirvi i pali.

COLORAZIONI

COLORATI (Color Plus)	
W = Mogano	

maggiorazione per colorazione

			W			
PGO20CI	Pannello cieco per GZOT020 cm 196xH220	Euro	734,00	+ 17%		Kg. m ³
PGO20PO	Pannello c/porta per GZOT020 cm 196xH220	Euro	1.049,00	+ 17%		Kg. m ³
PGO20FI	Pannello c/finestra basculante per GZOT020 cm 196xH220	Euro	1.154,00	+ 17%		Kg. m ³



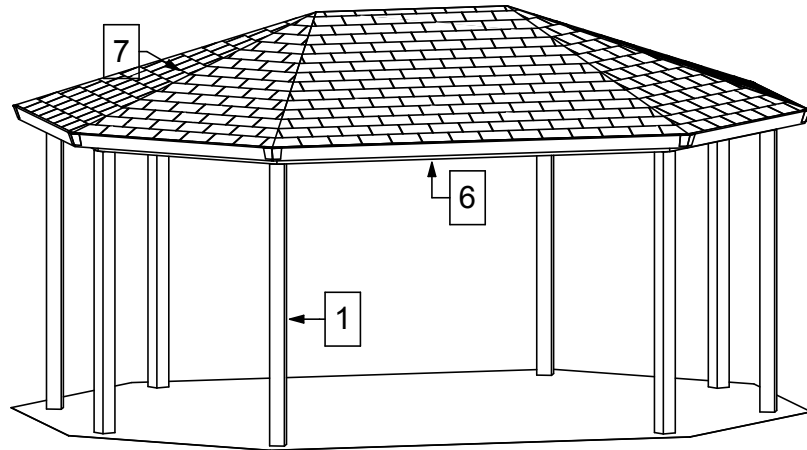
N.B.: IL TETTO DI OTTAVIO E' FORNITO IN KIT DI TAVOLE TAGLIATE A MISURA.

Per allestire con grigliati e fioriere i gazebo OTTAVIO sono disponibili gli appositi profili a taglio graduato cod. PTG81.

COLORAZIONI

COLORATI (Color Plus)	
W = Mogano	

		Euro	maggiorazione per colorazione		Kg.	m ³
			W			
GZOT005-TG	Gazebo OTTAVIO copertura legno Ø cm 344/420x h. pali 250 tegola grigia	3.071,00	+ 13%			
GZOT005T	Gazebo OTTAVIO copertura PVC Ø cm 344/420x h. pali 250	2.240,00	+ 13%			
GZOT007-TG	Gazebo OTTAVIO copertura legno Ø cm 384/455x h. pali 250 tegola grigia	3.432,00	+ 13%			
GZOT007T	Gazebo OTTAVIO copertura PVC Ø cm 384/455x h. pali 250	2.393,00	+ 13%			
GZOT010-TG	Gazebo OTTAVIO cop. legno - teg. grigia Ø cm 430/505x h.250 PROMO**	3.188,00	+ 13%			
GZOT010T	Gazebo OTTAVIO copertura PVC Ø cm 430/505x h. pali 250 PROMO**	2.167,00	+ 13%			
GZOT20-TG	Gazebo OTTAVIO copertura legno Ø cm 558/663xh. pali 300 tegola grigia	7.025,00	+ 13%			
GZOT020T	Gazebo OTTAVIO copertura PVC Ø cm 558/663xh. pali 300	5.640,00	+ 13%			
PTG81	Aste graduate sez mm. 32x20x3900 (conf. 4 pz.)	Euro/cf. 41,50	+ 13%			
SPTC090090-CF	Staffa portapilastro tubolare componibile mm. 90x90	Euro 29,30				
SPTC120120-CF	Staffa portapilastro tubolare componibile mm. 120x120	Euro 31,70				



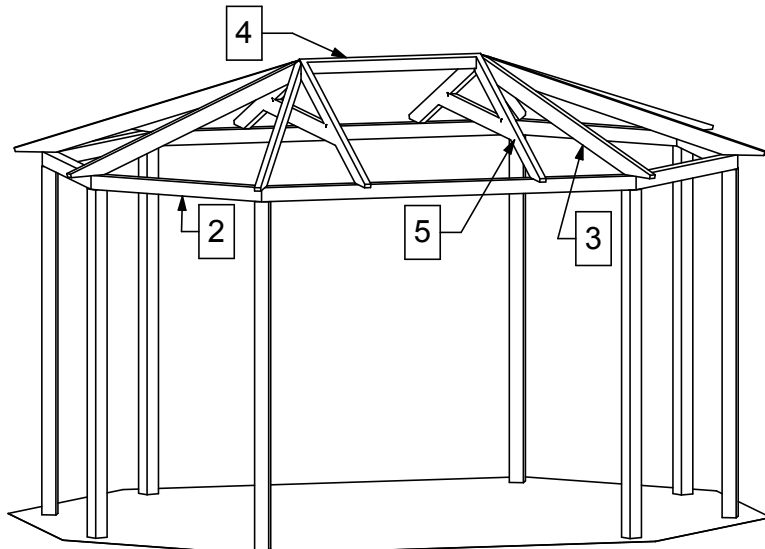
- Perimetro e pilastri in pino lamellare Scandinavo sez. mm 120x120. **(1) (2)**
- Capriate e travi in pino lamellare Scandinavo sez. mm 53x140 fornite in kit di montaggio. **(3) (5)**
- Trave centrale in pino lamellare Scandinavo sez. mm 120x120. **(4)**
- Cornici perimetrali in pino massello di sez. mm 20x115. **(6)**
- Copertura del tetto in kit di perline in abete spessore mm 19 tagliate a misura **(6)**
- Legno impregnato a pressione RAL3 con preservanti senza cromo e arsenico.
- Impermeabilizzazione realizzata in tegole bituminose armatura velo di vetro con graniglia ceramizzata.
- Finiture delle cornici in rame.
- Componenti metallici e viti protetti, in acciaio galvanizzato, a vista, in acciaio inossidabile.
- Staffe del tetto in acciaio zincato/verniciato color rame metallizzato.

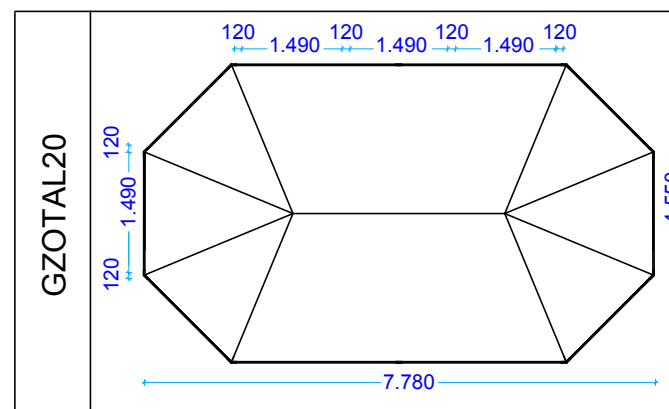
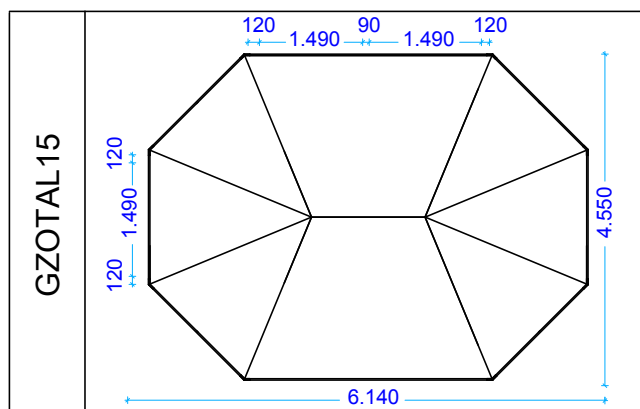
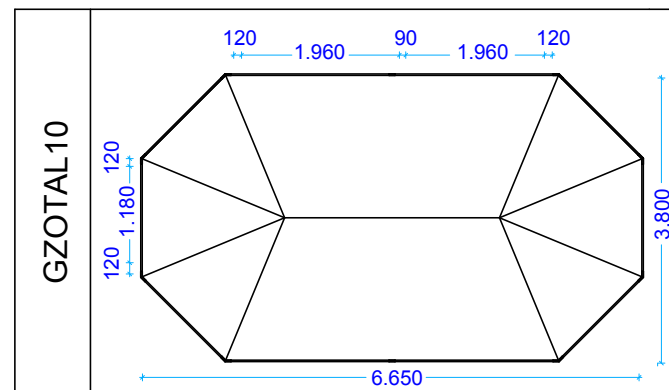
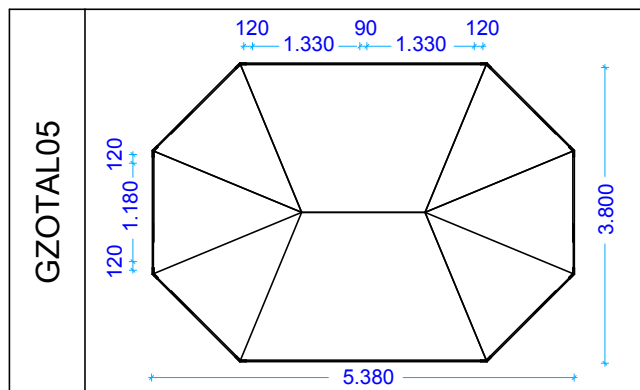
OPZIONALE

- Trattamento con impregnante all'acqua Color Plus.
- Staffe a terra e relativi tasselli di ancoraggio.

NOTA TECNICA

In caso di installazione senza grigliati e fioriere è consigliabile consolidare la struttura con gli appositi controventi o cementare a terra le staffe SPTC120120-CF ed inserirvi i pali. L'altezza consigliata dei pali è di cm 230/240.

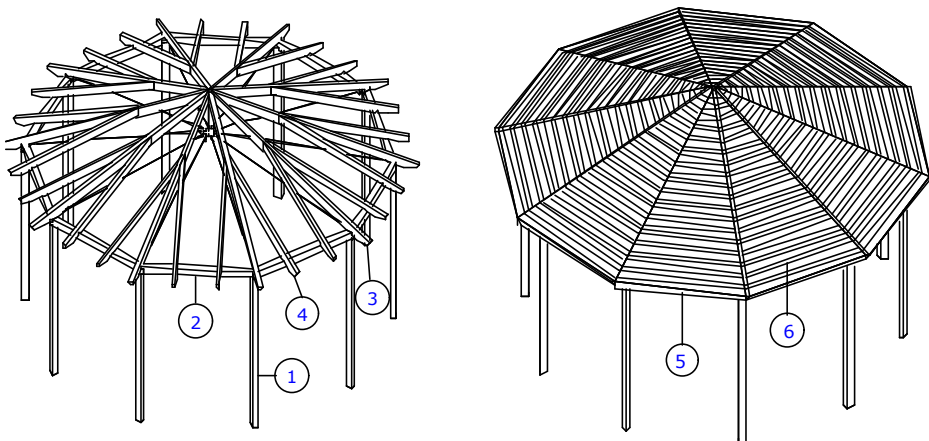




COLORAZIONI
W = Mogano (Color Plus)

N.B.: Per allestire con grigliati e fioriere i gazebo OSCAR sono disponibili gli appositi profili a taglio graduato cod. PTG81.

		Euro	maggiorazione per colorazione		Kg.	m ³
			W			
GZOTAL05-TG	Gazebo OSCAR copertura legno cm 380x538xH300	6.798,00	+ 13%			
GZOTAL10-TG	Gazebo OSCAR copertura legno cm 380x665xH300	7.423,00	+ 13%			
GZOTAL15-TG	Gazebo OSCAR copertura legno cm 455x614xH300	7.227,00	+ 13%			
GZOTAL20-TG	Gazebo OSCAR copertura legno cm 455x778xH300	8.450,00	+ 13%			
PTG81	Aste graduate sez mm 32x20x3900 conf. 4 pz.	Euro/cf. 41,50	+ 13%			
SPTC120120-CF	Staffa portapilastro componibile mm. 120x120	Euro 31,70				

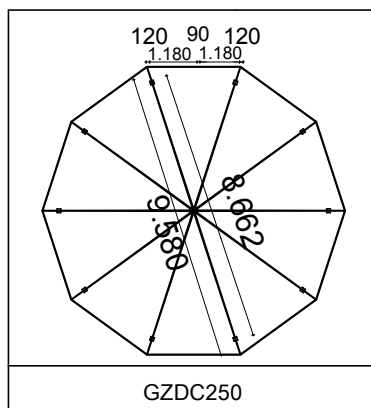
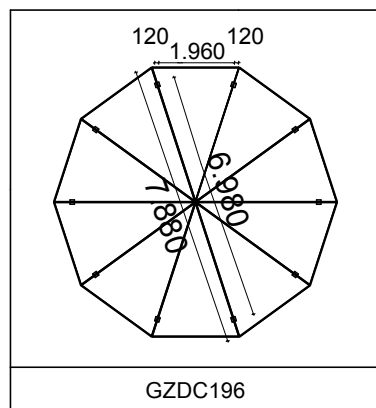


- Profili perimetrali e pilastri in pino lamellare scandinavo sez. mm. 120x120. (1) (2)
- Travi portanti in pino lamellare sezione mm. 65x160. (3)
- Rompitratta in pino lamellare scandinavo sezione mm. 53x140. (4)
- Cornici perimetrali in pino massello sezione mm 20x115. (5)
- Copertura del tetto in kit di perline in abete spessore mm 19 tagliate a misura. (6)
- Legno impregnato a pressione RAL 3 con preservanti senza cromo e arsenico.
- Impermeabilizzazione realizzata in tegole bituminose armatura velo vetro con graniglia ceramizzata. (7)
- Cappello centrale e finiture delle cornici in rame.
- Struttura rinforzata attraverso un sistema si cavi in acciaio galvanizzato uniti a piastre, tenditori, golfari e grilli anch'essi galvanizzati.
- Ferramenta per il montaggio galvanizzata e inox.

OPZIONALE

- Trattamento con impregnante all'acqua Color Plus.
- Staffe a terra e relativi tasselli di ancoraggio.
- Grondaie, tubi pluviali e scossaline.

Il modello GZDC196 può essere trasformato in chiosco mediante gli appositi pannelli come da disegno.



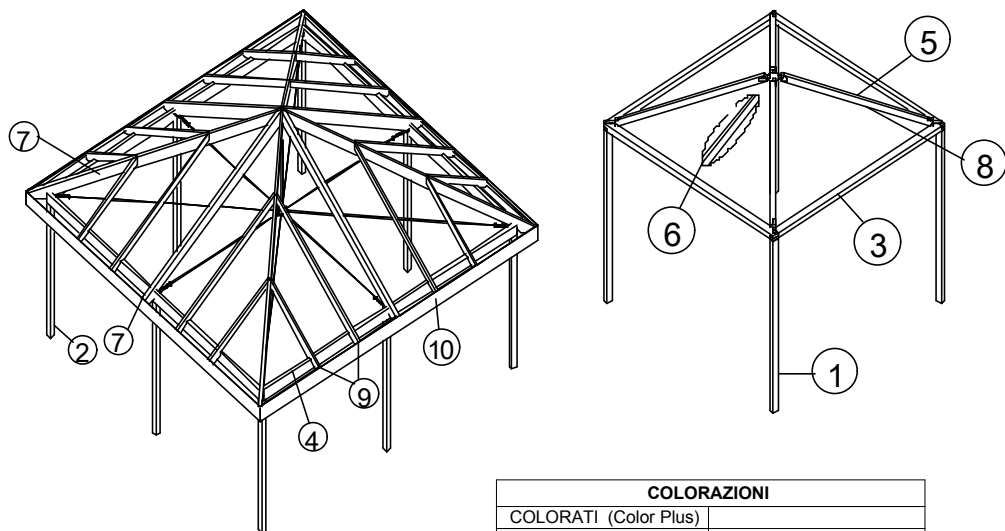
NOTA TECNICA Per una maggiore stabilità della struttura è opportuno cementare a terra le apposite staffe tubolari SPTC120120 ed inserirvi i pali.
Per chi desideri la struttura più alta sono disponibili i pali h. cm. 400.



COLORAZIONI	
COLORATI (Color Plus)	
W = Mogano	

		maggiorazione per colorazione				
		W				
GZDC196-TG	ATTICO cop.legno Ø cm 698/788xH300 tegola grigia	Euro	11.111,00	+ 13%	Kg.	m ³
GZDC250-TG	ATTICO cop. legno Ø cm 866/958xH300 tegola grigia	Euro	13.224,00	+ 13%	Kg.	m ³
PTG10	Aste graduate sez mm 32x19x3900conf. 4 pz.	Euro/cf.	41,50	+ 13%	Kg.	m ³
SPTC120120-CF	Staffa tubolare componibile mm. 120 x 120	Euro	31,70		Kg.	m ³

Gazebo ALEA Copertura Telo PVC



COLORAZIONI	
COLORATI (Color Plus)	
W = Mogano	

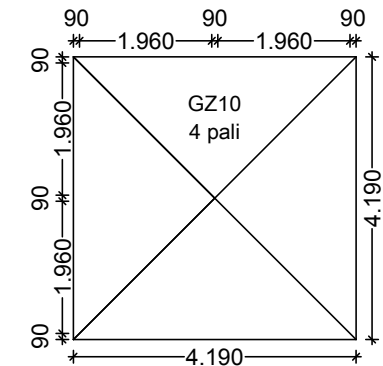
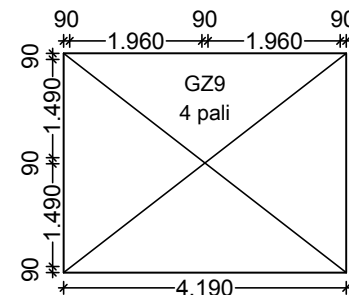
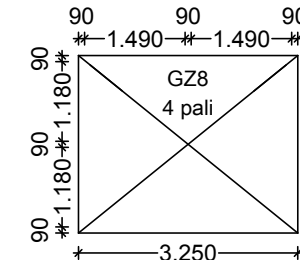
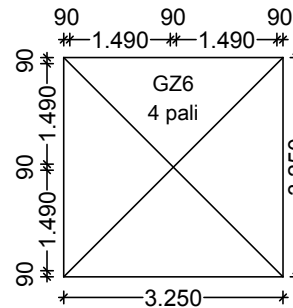
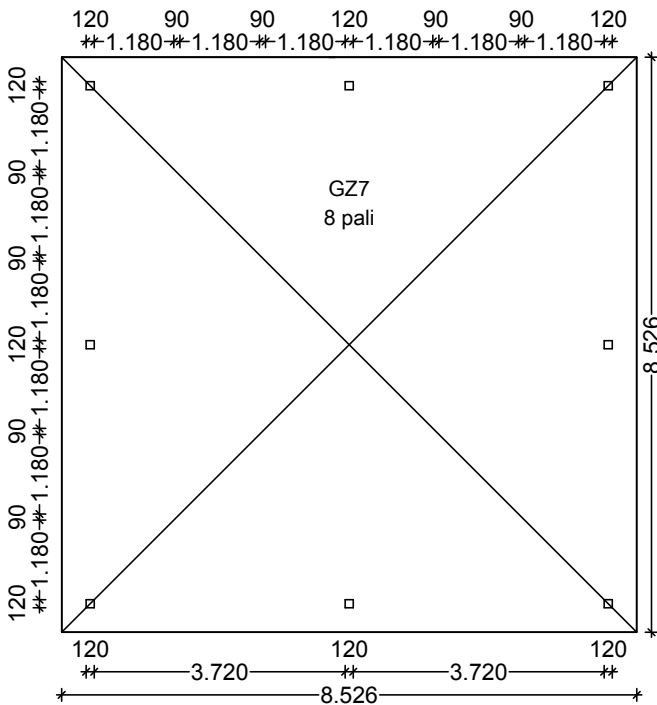
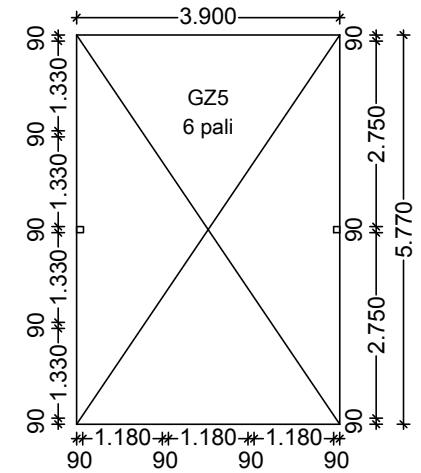
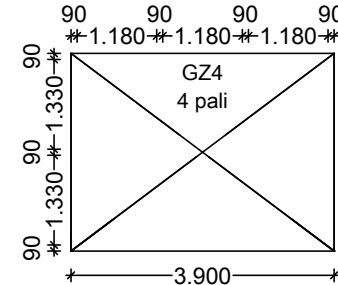
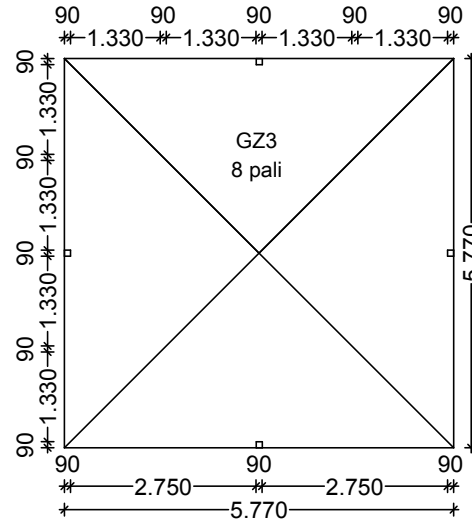
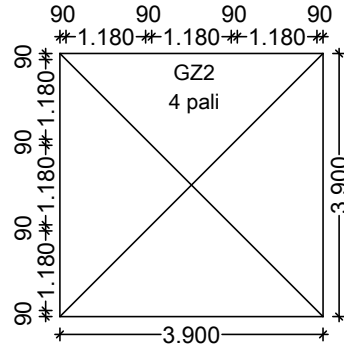
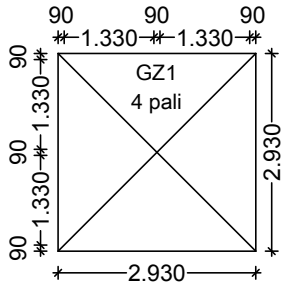
- Perimetro e pilastri in pino scandinavo bilama sez. mm 90x90 (1) (3)
- Pilastri di GZ7 in pino lamellare scandinavo sez. mm 120x120 (2)
- Profili perimetrali di GZ7 in pino lamellare scandinavo sez. mm 80x230 (4)
- Travi portanti diagonali in pino bilama sez. mm 70x70 (5)
- Rinforzi centrali in pino bilama sez. mm 70x70 solo per GZ3 - GZ5 (6)
- Travi portanti di GZ7 diagonali e centrali in pino lamellare scandinavo sez. mm 80x230 (7)
- Rinforzi per travature diagonali in abete massello sez. mm 40x50 presente solo per GZ3 - GZ5 (8)
- Rompitratte in pino lamellare scandinavo sez. mm 53x140 presente solo nel GZ7 (9).
- Cornice perimetrale in pino massello sez. mm 34x70 presente solo per GZ7 (10).
- Legno impregnato a pressione RAL 3 con preservanti senza cromo e arsenico.
- Impermeabilizzazione con telo PVC gr/m² 650 ignifugo in classe 2, bordato con nastro in dralon di colore verde.
- Staffe in acciaio zincato/verniciato color rame metallizzato escluso GZ7.
- La Struttura di GZ7 è rinforzata attraverso un sistema di cavi in acciaio galvanizzato uniti a piastre, tenditori, golfari e grilli anch'essi galvanizzati.
- Componenti metallici e viti protetti in acciaio galvanizzato, a vista in acciaio inossidabile.

OPZIONALE

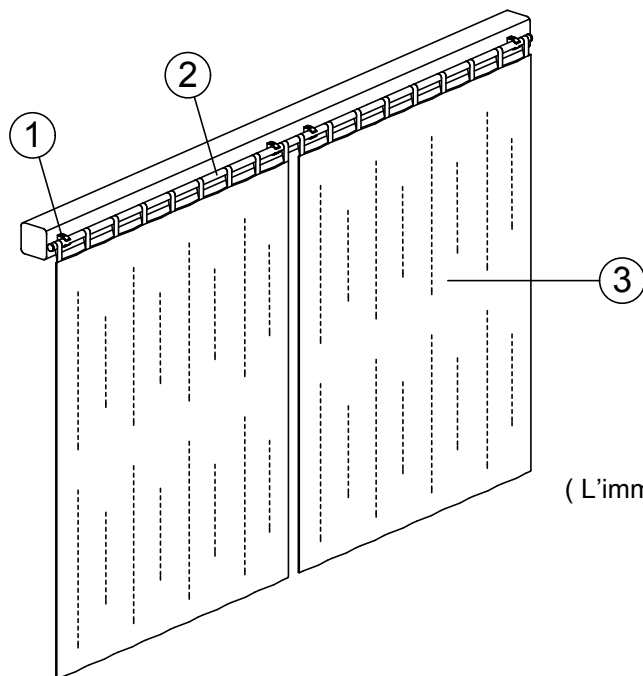
- Trattamento con impregnante all'acqua Color Plus.
- Staffe a terra e relativi tasselli di ancoraggio.



				maggiorazione per colorazione			
				W			
GZ1	Gazebo quadrato - 4 pali cm 293x293xH250	PROMO**	Euro 1.073,00	+ 13%		Kg.	m ³
GZ6	Gazebo quadrato - 4 pali cm 325x325xH250	PROMO**	Euro 1.233,00	+ 13%		Kg.	m ³
GZ2	Gazebo quadrato - 4 pali cm 390x390xH250	PROMO**	Euro 1.351,00	+ 13%		Kg.	m ³
GZ10	Gazebo quadrato cm 419x419xH250 4 pali		Euro 1.695,00	+ 13%		Kg.	m ³
GZ3	Gazebo quadrato - 8 pali cm 577x577xH250	PROMO**	Euro 2.450,00	+ 13%		Kg.	m ³
GZ7	Gazebo quadrato cm 780/852x780/852xH300 8 pali		Euro 10.147,00	+ 13%		Kg.	m ³
GZ8	Gazebo rettangolare - 4 pali cm 263x325xH250	PROMO**	Euro 1.130,00	+ 13%		Kg.	m ³
GZ4	Gazebo rettangolare - 4 pali cm 293x390xH250	PROMO**	Euro 1.183,00	+ 13%		Kg.	m ³
GZ9	Gazebo rettangolare cm 325x419xH250 4 pali		Euro 1.535,00	+ 13%		Kg.	m ³
GZ5	Gazebo rettangolare - 6 pali cm 390x577xH250	PROMO**	Euro 1.899,00	+ 13%		Kg.	m ³
GZT1	Gazebo quadrato cm 293x293xH250	senza copertura	Euro 789,50	+ 13%		Kg.	m ³
GZT6	Gazebo quadrato cm 325x325xH250	senza copertura	Euro 798,00	+ 13%		Kg.	m ³
GZT2	Gazebo quadrato cm 390x390xH250	senza copertura	Euro 881,50	+ 13%		Kg.	m ³
GZT10	Gazebo quadrato cm 419x419xH250	senza copertura	Euro 940,50	+ 13%		Kg.	m ³
GZT3	Gazebo quadrato cm 577x577xH250	senza copertura	Euro 1.625,00	+ 13%		Kg.	m ³
GZT8	Gazebo rettangolare cm 263x325xH250	senza copertura	Euro 803,50	+ 13%		Kg.	m ³
GZT4	Gazebo rettangolare cm 293x390xH250	senza copertura	Euro 844,00	+ 13%		Kg.	m ³
GZT9	Gazebo rettangolare cm 325x419xH250	senza copertura	Euro 895,50	+ 13%		Kg.	m ³
GZT5	Gazebo rettangolare cm 390x577xH250	senza copertura	Euro 1.317,00	+ 13%		Kg.	m ³



Tende morbide laterali



- Clips di supporto tubo in polipropilene sistema Quick ø mm20. (1)
- Tubo in alluminio ø mm20 sp2. (2)
- Tenda in tessuto "Dralon" acrilico 100% trattamento teflon colore ecru grammi m² 260 (3)
- Altezza della tenda cm 225.
- Larghezza della tenda cm 205.

(L'immagine rappresenta la vista dall'interno della struttura.)

Le tende morbide sono proposte in kit completi, che permettono di ombreggiare un lato dei gazebo proposti.

Codice Gazebo	Dimensione lato da ombreggiare	CODICE				Dimensione lato da ombreggiare	CODICE			
GZ1	275	n. 1 KTE275A	€ 253,00	Kg.	m ³	275				
GZ2	372	n. 1 KTE372A	€ 261,50	Kg.	m ³	372				
GZ3	550	n. 1 KTE372A	€ 261,50	Kg.	m ³	550	n. 1 KTE372A	€ 261,50	Kg.	m ³
GZ4	275	n. 1 KTE275A	€ 253,00	Kg.	m ³	372				
GZ5	372	n. 1 KTE372A	€ 261,50	Kg.	m ³	550	n. 1 KTE372A	€ 261,50	Kg.	m ³
GZ6	307	n. 1 KTE307A	€ 260,50	Kg.	m ³	307				
GZ8	245	n. 1 KTE245A	€ 245,00	Kg.	m ³	307	n. 1 KTE307A	€ 260,50	Kg.	m ³
GZ9	307	n. 1 KTE307A	€ 260,50	Kg.	m ³	401	n. 1 KTE401A	€ 267,00	Kg.	m ³
GAUR05	299	n. 1 KTE299A	€ 255,00	Kg.	m ³	299				
GAUR10	390	n. 1 KTE390A	€ 261,50	Kg.	m ³	390				
GNA44	366	n. 1 KTE366A	€ 261,50	Kg.	m ³	366				