



COLLEZIONE 2012 ITALIA

**LISTINO PREZZI N°21 / 2012**  
**VALIDITÀ DAL 01/12/2011 AL 31/10/2012**

**CONDIZIONI GENERALI DI VENDITA E GARANZIA**  
**LISTINO PREZZI LORDO AL RIVENDITORE**  
**IVA ESCLUSA.**



**Validità:** Il presente listino tecnico deve ritenersi valido ed efficace per il periodo sopra indicato (01.12.2011 - 31.10.2012), salvo macroimprevisti.

**Prezzi:** I prezzi di vendita sono quelli contenuti nel listino in vigore e debbono intendersi per articoli di serie. L'azienda si riserva la facoltà di lavorare su specifico preventivo per realizzazioni particolari e personalizzate e non presenti a listino. Tutti i prezzi si intendono in euro e sono al netto di IVA

**Preventivi:** Il Ceppo Srl emette esclusivamente offerte per iscritto che non impegnano l'azienda; il prezzo si intende sempre definito solo dopo l'avvenuta conferma dell'ordine.

**Ordinativi:** Ogni ordine inviato dal rivenditore a Il Ceppo Srl, ha valore di proposta irrevocabile di acquisto per il periodo di giorni 30 da quando perviene a Il Ceppo srl. In ogni caso, il rivenditore che effettua l'ordine potrà apportare modifiche all'ordine stesso solo entro 48 ore dall'invio dell'ordine a Il Ceppo srl; ogni richiesta di modifica dovrà essere fatta per iscritto nel predetto termine di 48 ore.

**Porto:** I prezzi contenuti in questo listino si intendono sempre Franco Fabbrica.

**Consegne:** I termini di consegna non hanno carattere essenziale, sono indicativi e non vincolanti; eventuali ritardi nelle consegne non daranno diritto nè a penalità, nè a richieste di danni e/o interessi, nè il contratto potrà essere risolto.

In tutti i casi di forza maggiore, scioperi, incendi, inondazioni, interruzioni o ritardi nei trasporti, impossibilità oggettiva di approvvigionamento dei materiali sul mercato, guerre, epidemie, misure legali che limitino e/o ritardino la produzione e/o importazione dei prodotti, il Ceppo srl è liberato da ogni e qualsiasi obbligo relativo alla consegna, senza che ciò possa comportare per il rivenditore, alcun diritto alla risoluzione dell'ordine stesso e/o al risarcimento di danni, anche indiretti dallo stesso subiti.

**Trasporti/Spedizioni:** La merce viene spedita a destino se non diversamente concordato con il rivenditore in sede di ordine. Gli articoli spediti da Il Ceppo Srl sono normalmente trasportati con mezzi del peso complessivo di 24 tonnellate; l'impossibilità a manovrare con questo tipo di mezzi deve essere comunicata in fase di ordine. In fattura sarà addebitato un contributo al trasporto nella misura indicata nel "modulo trasporti" concordato, sottoscritto e valido per la durata del presente listino.

**Scarico merci:** Il rivenditore dovrà procedere allo scarico merci a propria cura e spese, mettendo a disposizione personale e mezzi adeguati, relativamente a pesi ed ingombri dei materiali consegnati.

**Qualità/Quantità merci. Reclami:** Il rivenditore è tenuto a controllare le merci all'arrivo. La verifica deve riguardare eventuali avarie, merci mancanti, difetti o vizi apparenti o non conformità dei prodotti consegnati all'ordine ed al documento di trasporto nonché la qualità, la quantità, le dimensioni e il tipo degli articoli ricevuti.

La verifica deve riguardare anche lo stato degli imballaggi; eventuali danneggiamenti, mancanze o manomissioni agli imballi ed al loro contenuto vanno immediatamente segnalati.

Ai fini della validità del reclamo il rivenditore dovrà:

- indicare sul buono di consegna le precise e motivate riserve; riserve generali tipo "con riserva di disimballaggio", "con riserva di verifica" o simili sono inefficaci ed insufficienti.

- confermare le predette riserve per merce mancante o avaria e/o formulare le altre eventuali riserve entro 8 giorni dalla consegna con raccomandata a.r. o fax.

La firma senza riserve precise e motivate del documento di trasporto comporta accettazione della merce da parte del rivenditore. Trascorsi otto giorni dalla consegna nessun reclamo sarà preso in considerazione.

**Reclami:** eventuali reclami dovranno sempre essere comunicati a Il Ceppo Srl per iscritto (con lettera raccomandata a.r. o fax); non saranno accettati reclami telefonici o verbali.

**Resi:** eventuali resi di merci dovranno essere autorizzati per iscritto da Il Ceppo Srl e rispediti in porto franco. Tutti i resi dovranno essere adeguatamente imballati ed essere completi di ogni parte e accessorio e non presentare danni o manomissioni.

**Responsabilità:** Il Ceppo Srl non si assume nessuna responsabilità civile o penale per incidenti o danni causati a terzi e/o a cose, durante la fase di montaggio e per danni causati alla merce fornita a causa di errata installazione e/o uso e/o manutenzione. Il Ceppo Srl, limitandosi a fornire manufatti finiti, non assume alcuna responsabilità di natura edilizia - urbanistica per la loro installazione e/o ubicazione. Deve essere onere e cura dell'acquirente fare eseguire da un tecnico abilitato tutte le verifiche statiche urbanistiche e climatiche, nonché richiedere le autorizzazioni, permessi e comunque gli assenti delle autorità ammini-

strative eventualmente necessari secondo le norme vigenti.

**Promozioni:** Alcuni articoli presenti nel listino prezzi presentano la dicitura "PROMO"; su questi articoli non vanno sommate altre eventuali iniziative come, sconto prestagionale o espositivo.

**Legenda:** Per falda destra "dx" o sinistra "sx" si intende sempre la struttura o la cassetta guardata di fronte. L'oggetto è la sporgenza dal muro o dal fronte verso l'esterno.

**Tolleranze:** Nelle travi la tolleranza in sezione base/altezza è  $\pm$  mm 5, nelle tavole lo spessore  $\pm$  mm 1 la larghezza  $\pm$  mm 5.

**Colorazione:** Le colorazioni (impregnanti) fanno riferimento a mazzette colori, mentre le verniciature (vernici) fanno riferimento a codici RAL, in entrambi i casi non è garantita la perfetta corrispondenza con i colori campione.

**Dati Tecnici:** Le foto, i disegni e le dimensioni riportate nel catalogo sono indicativi ed esemplificativi di realizzazioni eseguite. Il Ceppo Srl, si riserva la facoltà di apportare modifiche atte a migliorare i propri prodotti in qualsiasi momento e senza preavviso alcuno e senza che ciò possa costituire oggetto di contestazione.

**Garanzie dei prodotti (Durata - decorrenza - condizioni di validità esclusione e decadenza):**

Nei rapporti con i rivenditori Il Ceppo srl presta tutte le garanzie previste dal codice civile (art. 1490 e ss c.c.) e delle norme vigenti in materia a favore dell'acquirente, per la durata di 24 mesi dalla consegna del bene.

Per quanto di competenza de Il Ceppo srl, ai fini della garanzia legale cui è tenuto il rivenditore dei prodotti commercializzati da Il Ceppo srl per i primi due anni dalla vendita, si fa riferimento alla specifica normativa (codice del consumo Dlg 206/ 2005).

Nei confronti dell'utilizzatore finale "consumatore", la garanzia è relativa al prodotto consegnato da Il Ceppo srl al rivenditore e installato nel rispetto delle norme indicate nel libretto di montaggio, uso e manutenzione e di tutto quanto previsto dalla normative nazionali e comunitarie vigenti.

La denuncia di vizi e/o difetti dovrà esse effettuata per iscritto - con lettera raccomandata a.r. o fax - a Il Ceppo srl entro 8 giorni dalla consegna della merce (per i vizi palesi) o dalla scoperta del vizio (per vizi occulti). La denuncia dei vizi e/o difetti si considera validamente e tem-

pestivamente effettuata solo se eseguita per iscritto ed entro il termine predetto.

Nel periodo di garanzia, ove risulti provata la presenza di difetti, l'acquirente potrà scegliere la riparazione del prodotto o la sostituzione con un altro prodotto dello stesso genere e tipo ovvero il rimborso di una parte del prezzo di acquisto commisurato alla rilevanza del difetto e alla diminuzione di valore del bene. La garanzia prestata da Il Ceppo srl è in ogni caso limitata alla sostituzione o riparazione del prodotto o alla riduzione del prezzo dei prodotti riconosciuti difettosi da Il Ceppo srl, tenendo conto anche dell'uso che del prodotto è stato effettuato.

Si precisa che nei rapporti con il rivenditore, la garanzia prestata da Il Ceppo srl non copre, in ogni caso, i costi di mano d'opera, nè quelli che derivano da operazioni di smontaggio, montaggio e di trasporto/viaggi e non si estende ai prodotti sostituiti, riparati nè in generale alle parti di ricambio. Pertanto, tali costi saranno in ogni caso a carico al rivenditore.

Sono altresì esclusi dalla garanzia i danni e/o difetti causati da fatto proprio del rivenditore e del cliente finale o di terzi in genere per negligenza e/o imperizia e quelli derivanti dal trasporto.

La garanzia prestata da Il Ceppo srl decade e lo stesso è sollevato da qualsiasi responsabilità, nei seguenti casi:

- mancata osservanza delle istruzioni di installazione e/o manutenzione come riportate nella documentazione fornita da Il Ceppo srl ai clienti/ rivenditori;

- il prodotto sia modificato, smontato, manomesso o su di esso intervenga, senza autorizzazione scritta de Il Ceppo srl, un soggetto diverso da Il Ceppo srl;

- uso improprio del prodotto o mancato rispetto delle norme d'uso del prodotto contenute nel libretto di uso e manutenzione;

- non sia stata eseguita la manutenzione secondo quanto indicato nel libretto di uso e manutenzione allegato;

- la struttura sia stata sovraccaricata.

Il Ceppo srl, inoltre, non potrà essere ritenuto responsabile di vizi, difetti e/o danni che risultino, direttamente o indirettamente, nei seguenti casi:

a) immagazzinamento dei prodotti senza protezioni o prolungato o comunque non corretto;

b) negligenza, errori di montaggio, installazione, manutenzione e uso dei prodotti non conforme alle specifiche tecniche indicate nei manuali di montaggio, uso e manutenzione;

c) modifiche o trasformazioni apportate ai prodotti o a loro parti da parte del rivenditore, del cliente finale o di terzi in generale.

In ogni caso, non sono coperti da garanzia i seguenti fenomeni:

- gli effetti degli ambienti salini sulla merce;

- il normale logorio e/o l'inevitabile deterioramento delle parti in legno (nodi, spaccature, fessure e piccole deformazioni del legno sono un fenomeno naturale e conseguente ai trattamenti subiti; tali fenomeni non pregiudicano la funzionalità delle strutture e non possono essere oggetto di contestazione);

- i danni causati da eventi atmosferici.

Fermo restando quanto sopra precisato, affinché la garanzia divenga operante tutti i resi dovranno:

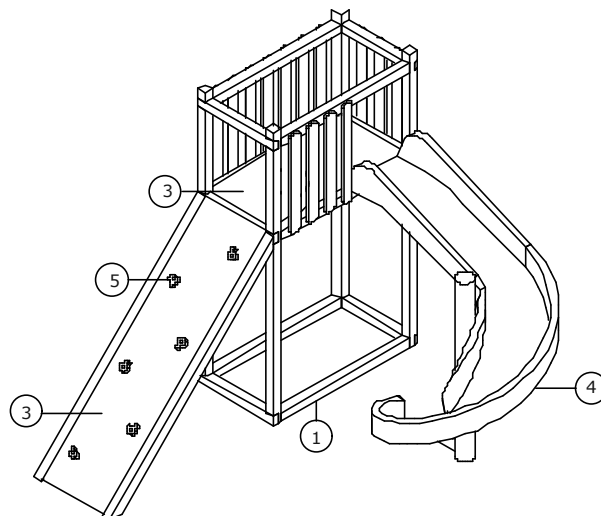
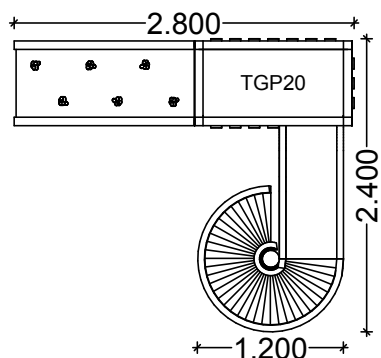
- essere adeguatamente imballati;

- essere completi di ogni parte e accessorio e non presentare danni o manomissioni non derivanti dal vizio contestato.

**Pagamenti:** Il pagamento delle forniture potrà essere effettuato a mezzo: bonifico bancario con valuta fissa; ricevuta bancaria; contrassegno. L'esatta modalità di pagamento così come i termini dei pagamenti saranno concordati di volta in volta all'atto di ogni singolo ordine effettuato. Ogni scadenza dovrà essere pertanto rispettata senza possibilità di rinvio.

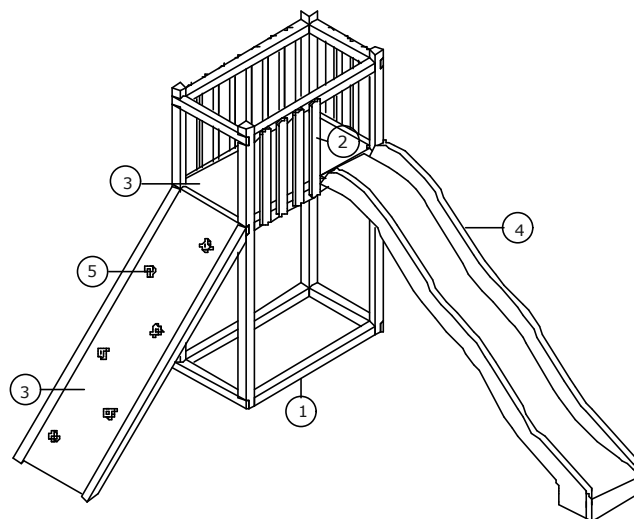
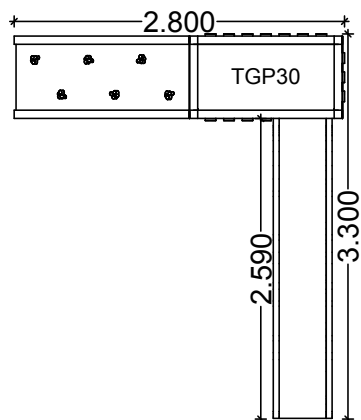
Nel caso in cui sia previsto un pagamento dilazionato in più rate di ogni fattura, il mancato pagamento anche di una sola rata rende immediatamente esigibile da parte de Il Ceppo srl l'intero credito, essendo considerato il rivenditore immediatamente decaduto dal beneficio del termine.

In caso di ritardo nei pagamenti alla scadenza convenuta Il Ceppo srl si riserva di rifiutare nuovi ordini e/o sospendere a suo insindacabile giudizio eventuali ordini in corso fino alla data in cui sarà ricevuto l'intero importo, compresi gli interessi, le spese di insoluto o le altre eventuali spese bancarie o legali. Il rivenditore non può in nessun caso, neanche a seguito di contestazione, trattenere in tutto o in parte gli importi dovuti al fornitore nè operare compensazioni.



## TGP20

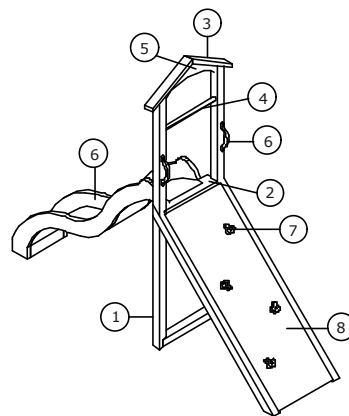
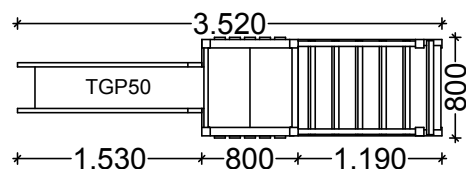
- La torretta GÒGÒ risponde ai requisiti generali della direttiva giocattoli 88/378/CEE.
- Et  d'uso consigliata da 6 a 12 anni.
- Gioco non adatto a bambini di et  inferiore ai 3 anni.
- Struttura in Pino Scandinavo bilama sez. mm 70x70 fornita in Kit di montaggio. (1)
- Doghe per balaustra in abete massello sez. mm 18x90. (2)
- Legno impregnato a pressione RAL 3 con preservanti senza cromo e arsenico.
- Piattaforma e risalita composta da pannello in fibre legnose (OSB) spessore mm.12 finitura antiscivolo, protezione con film fenolico. (3)
- Scivolo a spirale in polietilene ad alta densit  (HDPE) composto da otto parti scivolanti, montate centralmente in acciaio zincato. (4)
- Altezza scivolo cm 150.
- Climbing stones (appigli per risalita) realizzati con materiale composito. (5)
- La torretta deve essere necessariamente fissata al terreno seguendo le istruzioni di montaggio e l'apposito manuale d'uso e manutenzione, interrando e cementando le staffe in acciaio galvanizzato.
- Componenti metallici in acciaio galvanizzato e materiali inossidabili.



## TGP30

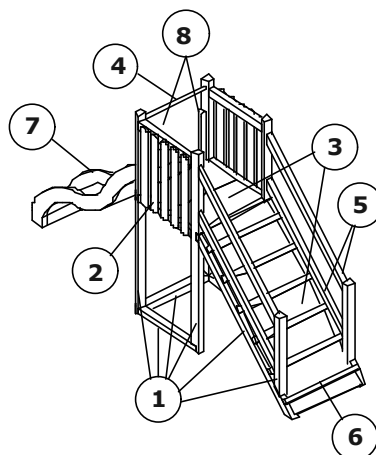
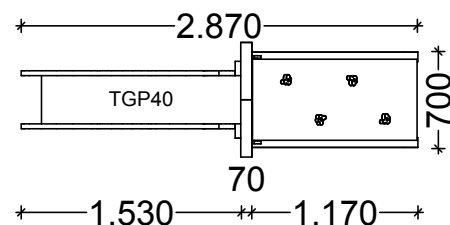
- La torretta GÒGÒ risponde ai requisiti generali della direttiva giocattoli 88/378/CEE.
- Et  d'uso consigliata da 6 a 12 anni.
- Gioco non adatto a bambini di et  inferiore ai 3 anni.
- Struttura in Pino Scandinavo bilama sez. mm 70x70 fornita in Kit di montaggio. (1)
- Doghe per balaustra in abete massello sez. mm 18x90. (2)
- Legno impregnato a pressione RAL 3 con preservanti senza cromo e arsenico.
- Piattaforma e risalita composta da pannello in fibre legnose (OSB) spessore mm 12 finitura antiscivolo, protezione con film fenolico. (3)
- Scivolo in polietilene ad alta densit  (HDPE). (4)
- Altezza scivolo cm 150.
- Climbing stones (appigli per risalita) realizzati con materiale composito. (5)
- La torretta deve essere necessariamente fissata al terreno seguendo le istruzioni di montaggio e l'apposito manuale d'uso e manutenzione, interrando e cementando le staffe in acciaio galvanizzato.
- Componenti metallici in acciaio galvanizzato e materiali inossidabili.

|              |                                  |                 |             |                 |     |                |
|--------------|----------------------------------|-----------------|-------------|-----------------|-----|----------------|
| <b>TGP20</b> | Torre GÒGÒ con scivolo a spirale | cm 279x240xH230 | <b>Euro</b> | <b>1.969,00</b> | Kg. | m <sup>3</sup> |
| <b>TGP30</b> | Torre GÒGÒ con scivolo ad onda   | cm 279x259xH230 | <b>Euro</b> | <b>1.323,00</b> | Kg. | m <sup>3</sup> |



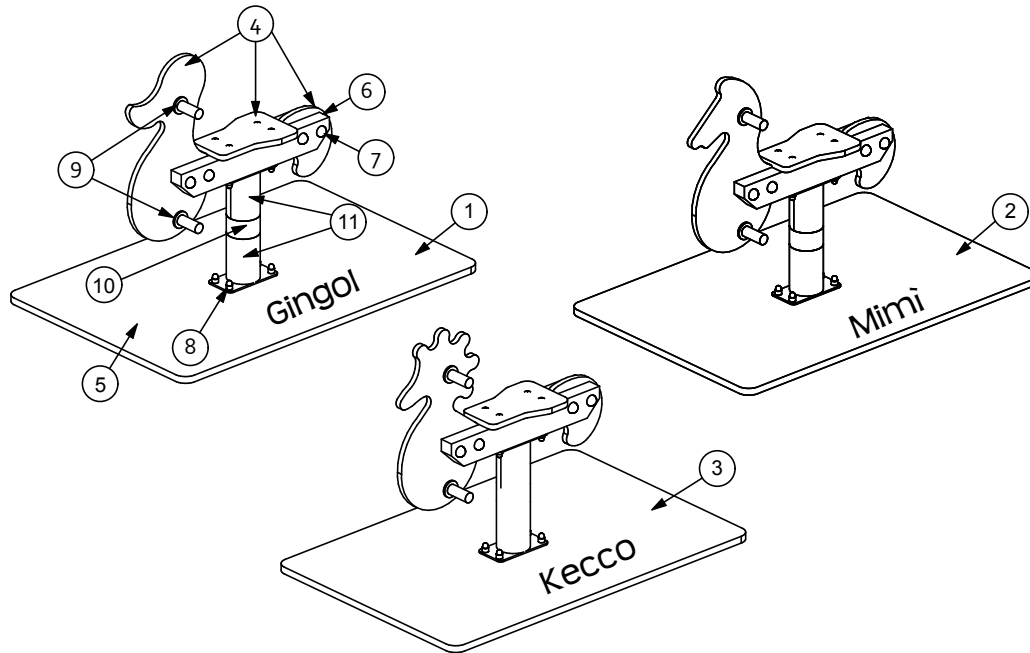
- La torretta risponde ai requisiti generali della direttiva giocattoli 88/378/CEE
- Et  d'uso consigliata da 6 a 12 anni.
- Gioco non adatto a bambini di et  inferiore ai 3 anni.
- Struttura in pino Scandinavo bilama sez. mm 70x70 fornita in Kit di montaggio. (1)
- Piattaforma in pino massello sez. mm 45x115. (2)
- Risalita composta da pannello in fibre legnose (OSB) spessore mm 12 finitura antiscivolo, protezione con film fenolico (8)
- Climbing stonnes (appigli per risalita) realizzati in materiale composito. (7)
- Barra di protezione da cadute accidentali in legno duro tondo. (4)
- Tettuccio composto da profili in pino Scandinavo massello sez. mm 27x80. (3)
- Capriata in compensato di conifera ad incollaggio fenolico spessore mm 12 colorata con impregnate all'acqua colore rosso. (5)
- Scivolo e maniglie in polietilene ad alta densit  (HDPE). (6)
- Altezza scivolo mm 1200.
- Legno impregnato a pressione RAL 3 con preservanti senza cromo e arsenico.
- La torretta deve essere necessariamente fissata al terreno seguendo le istruzioni di montaggio e l'apposito manuale d'uso e manutenzione, interrando e cementando le staffe in acciaio galvanizzato.
- Componenti metallici in acciaio galvanizzato e materiali inossidabili.

|       |            |                |      |        |     |                |
|-------|------------|----------------|------|--------|-----|----------------|
| TGP40 | Torre KIKI | cm 70x287xH242 | Euro | 646,50 | Kg. | m <sup>3</sup> |
|-------|------------|----------------|------|--------|-----|----------------|



- La torretta risponde ai requisiti generali della direttiva giocattoli 88/378/CEE
- Et  d'uso consigliata da 6 a 12 anni.
- Gioco non adatto a bambini di et  inferiore ai 3 anni.
- Struttura in pino Scandinavo bilama sez. mm 70x70 fornita in Kit di montaggio. (1)
- Doghe per balaustra in abete massello sez. mm 18x90. (2)
- Piattaforma e risalita composta da pannello in fibre legnose (OSB) spessore mm.12 finitura antiscivolo, protezione con film fenolico (3)
- Barra di protezione da cadute accidentali in legno duro tondo. (4)
- Corrimano superiore e protezione inferiore della risalita in pino massello sez. mm 45x70. (5)
- Traversi per risalita in pino massello sez. mm 27x80. (6)
- Scivolo in polietilene ad alta densit  (HDPE). (7)
- Protezioni laterali per scivolo in pino Scandinavo massello sez. mm 58x58. (8)
- Altezza scivolo mm.1200.
- Legno impregnato a pressione RAL 3 con preservanti senza cromo e arsenico.
- La torretta deve essere necessariamente fissata al terreno seguendo le istruzioni di montaggio e l'apposito manuale d'uso e manutenzione, interrando e cementando le staffe in acciaio galvanizzato..
- Componenti metallici in acciaio galvanizzato e materiali inossidabili.

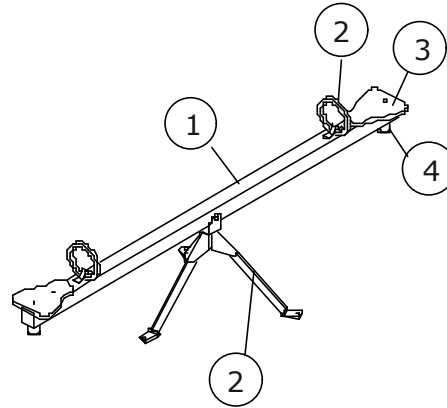
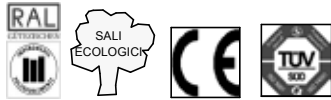
|       |             |                |      |          |     |                |
|-------|-------------|----------------|------|----------|-----|----------------|
| TGP50 | Torre TAFI' | cm 80x352xH199 | Euro | 1.295,00 | Kg. | m <sup>3</sup> |
|-------|-------------|----------------|------|----------|-----|----------------|



- Gingol OGP10 (1)
- Mimi OGP11 (2)
- Kecco OGP12 (3)
- Il gioco risponde ai requisiti generali della direttiva giocattoli 88/378/CEE
- Età d'uso consigliata dai 3 agli 8 anni.
- Gioco non adatto a bambini di età inferiore a 3 anni.
- Gioco fornito in Kit di montaggio.
- Sagome e seduta in compensato di betulla ad incollaggio fenolico spessore mm18, verniciate con vernici all'acqua pigmentate per esterni. (4)
- Piattaforma in compensato di conifera ad incollaggio fenolico spessore mm 22. (5)
- Traversi di sostegno seduta, in pino Scandinavo massello sez. mm 45x90. (6)
- Copri dado in polipropilene colore giallo. (7)
- Copridado in polietilene (LD-PE) color nero. (8)
- Maniglie e poggiatesta in polipropilene di colore azzurro fissate con bulloni e dadi autobloccanti. (9)
- Oscillante in gomma naturale (SBR) (10)
- Staffe di fissaggio oscillante in gomma protette con trattamento cataforesi/verniciatura a polvere termoindurente azzurra con pigmenti esenti da cromo e piombo. (11)
- Legno impregnato a pressione RAL 3 con preservanti senza cromo e arsenico.
- Componenti metallici in acciaio galvanizzato.

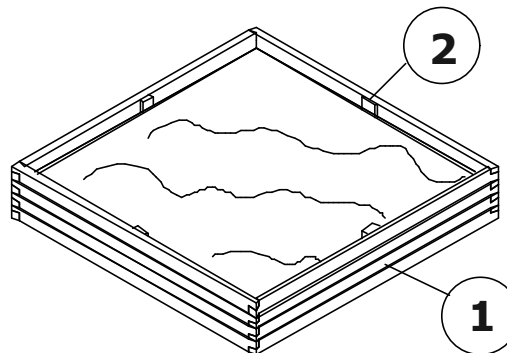


|              |                  |        |             |               |     |                |
|--------------|------------------|--------|-------------|---------------|-----|----------------|
| <b>OGP10</b> | Gioco oscillante | GINGOL | <b>Euro</b> | <b>286,50</b> | Kg. | m <sup>3</sup> |
| <b>OGP11</b> | Gioco oscillante | MIMI   | <b>Euro</b> | <b>286,50</b> | Kg. | m <sup>3</sup> |
| <b>OGP12</b> | Gioco oscillante | KECCO  | <b>Euro</b> | <b>286,50</b> | Kg. | m <sup>3</sup> |



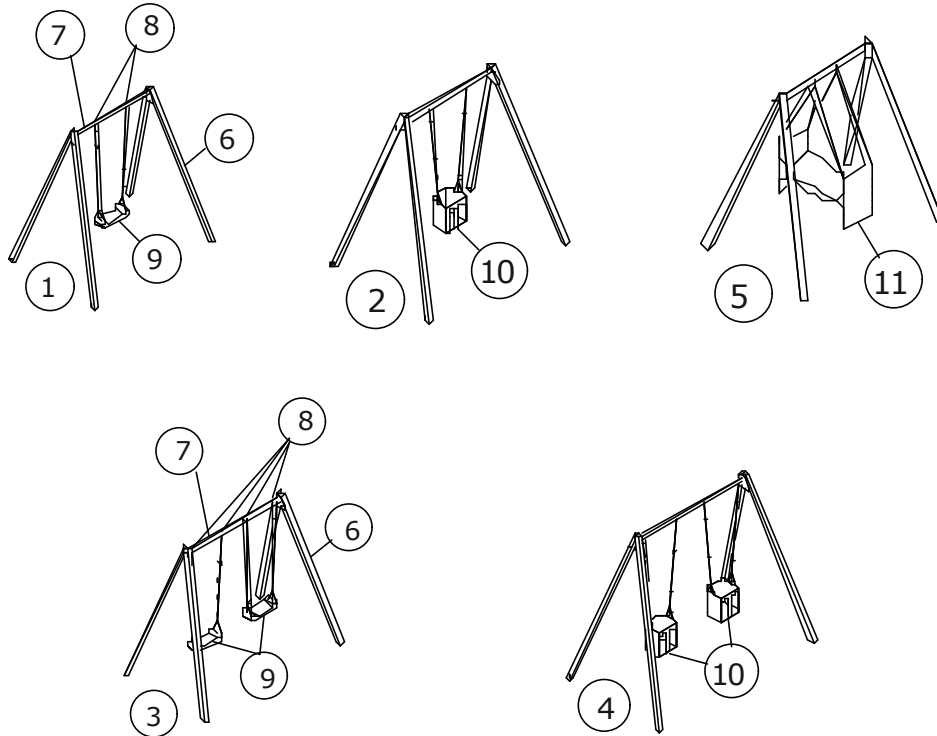
- Il bilancino risponde ai requisiti generali della direttiva giocattoli 88/378/CEE
- Et  d'uso consigliata da 6 ai 12 anni.
- Gioco non adatto a bambini di et  inferiore ai 3 anni.
- Gioco fornito in Kit di montaggio.
- Trave in pino Scandinavo bilama sez. mm 70x70. (1)
- Legno impregnato a pressione RAL 3 con preservanti senza cromo e arsenico.
- Piedistallo e maniglie in acciaio con trattamento protettivo cataforesi/verniciatura a polvere termoidurente azzurra con pigmenti esenti da cromo e piombo. (2)
- Sedute in compensato ad incollaggio fenolico di betulla spessore mm 18, verniciato con vernici pigmentate all'acqua per esterni. (3)
- Ammortizzatore in gomma. (4)
- Componenti metallici in acciaio galvanizzato.

|       |           |           |      |        |     |                |
|-------|-----------|-----------|------|--------|-----|----------------|
| BGP01 | Bilancino | cm 197x62 | Euro | 235,00 | Kg. | m <sup>3</sup> |
|-------|-----------|-----------|------|--------|-----|----------------|



- La sabbiera risponde ai requisiti generali della direttiva giocattoli 88/378/CEE
- Et  d'uso consigliata dai 3 ai 8 anni.
- Gioco non adatto a bambini di et  inferiore ai 3 anni.
- Sabbiera fornita in Kit di montaggio.
- Paret  in pino Scandinavo massello sez. mm 34x70 (1).
- Rinforzi paret  in pino Scandinavo massello sez. mm 27x55 (2).
- Componenti metallici in acciaio galvanizzato e materiali inossidabili.

|       |                |                |      |        |     |                |
|-------|----------------|----------------|------|--------|-----|----------------|
| SAB01 | Sabbiera SABBY | cm 149x149xH28 | Euro | 144,50 | Kg. | m <sup>3</sup> |
|-------|----------------|----------------|------|--------|-----|----------------|



- Altalena singola ASGP01 con sedile libero, età d'uso consigliata da 3 a 12 anni. **(1)**
- Altalena singola ASGP21 con sedile avvolgente, età d'uso consigliata da 0 a 3 anni. **(2)**
- Altalena doppia ADGP01 con sedili liberi, età d'uso consigliata da 3 a 12 anni. **(3)**
- Altalena doppia ADGP21 con sedili avvolgenti, età d'uso consigliata da 0 a 3 anni. **(4)**
- Altalena pendolino APGP10, età d'uso consigliata da 3 a 8 anni. **(5)**
- **Le altalene rispondono ai requisiti generali della direttiva giocattoli 88/378/CEE**
- Le altalene devono essere necessariamente fissate al terreno seguendo le istruzioni di montaggio e l'apposito manuale d'uso e manutenzione, interrando e cementando le staffe in acciaio galvanizzato.
- Pilastrini in Pino massello sez. mm 58x58. **(6)**
- Trave in acciaio per altalene singole e doppie protetta con trattamento protettivo cataforesi verniciatura a polvere termoindurente azzurra con pigmenti esenti da cromo e piombo. **(7)**
- Ganci e anelli di supporto dei sedili in acciaio galvanizzato. **(8)**
- Copridado in polietilene (LD-PE) colore nero.
- Sedile libero SAL01, in polietilene (PE) soffiato colore rosso, corde in polipropilene  $\varnothing$  mm 10 dimensioni mm 440x170x85. **(9)**
- Sedile avvolgente SAL25, in polietilene soffiato ad alta densità, rosso e giallo (HDPE), cintura di sicurezza e corde in lino sintetico (polilino)  $\varnothing$  mm 12. Dimensioni mm 280x380x500. **(10)**
- Sedile a pendolino doppio SAP10 "schiena contro schiena" in polietilene soffiato ad alta densità (HDPE) con corde in lino sintetico (polilino)  $\varnothing$  mm.10. **(11)**
- I sedili sono tutti regolabili in altezza per mezzo di ganci scorrevoli delle corde.
- Legno impregnato a pressione RAL 3 con preservanti senza cromo e arsenico.
- Componenti metallici in acciaio galvanizzato.



|               |  |                 |                    |     |                |
|---------------|--|-----------------|--------------------|-----|----------------|
| <b>ASGP01</b> | Altalena singola sedile libero Garden Play                             | cm 145x206xH207 | <b>Euro 232,50</b> | Kg. | m <sup>3</sup> |
| <b>ASGP21</b> | Altalena singola sedile avvolgente Garden Play                         | cm 145x206xH207 | <b>Euro 271,00</b> | Kg. | m <sup>3</sup> |
| <b>ADGP01</b> | Altalena doppia sedile libero Garden Play                              | cm 145x243xH207 | <b>Euro 259,50</b> | Kg. | m <sup>3</sup> |
| <b>ADGP21</b> | Altalena doppia sedile avvolgente Garden Play                          | cm 145x243xH207 | <b>Euro 323,50</b> | Kg. | m <sup>3</sup> |
| <b>APGP10</b> | Altalena pendolino Garden Play   | cm 145x206xH207 | <b>Euro 398,50</b> | Kg. | m <sup>3</sup> |
| <b>SAL01</b>  | Sedile di ricambio libero Garden Play completo di corde e attacchi     |                 | <b>Euro 17,30</b>  | Kg. | m <sup>3</sup> |
| <b>SAL25</b>  | Sedile di ricambio avvolgente Garden Play completo di corde e attacchi |                 | <b>Euro 50,20</b>  | Kg. | m <sup>3</sup> |
| <b>SAP10</b>  | Sedile di ricambio a pendolo Garden Play completo di corde e attacchi  |                 | <b>Euro 144,00</b> | Kg. | m <sup>3</sup> |