

Kit telo ombreggiante



Un ombreggiante elegante, raffinato, composto da singole strisce che si alternano sopra e sotto le travi della pergola. Un modo per giocare con gli spicchi di luce e le ombre geometriche che filtrano dalle aperture fra una striscia e l'altra. Il tessuto acrilico idrorepellente è disponibile in colore ecru.

KIT TELO OMBREGGIANTE PER PERGOLE ADDOSSATE E AUTOPORTANTI

Profondità struttura	Larghezza	Lunghezza	Codice
da 200 a 280	60	340	TO 340
da 281 a 340	60	390	TO 390
da 341 a 400	60	450	TO 450
da 401 a 500	60	550	TO 550
da 501 a 600	60	650	TO 650
Tessuto in bobina	60	6000	TO 6000

Frangisole



Per chi desidera ombreggiare con eleganza e leggerezza senza privarsi della bellezza del legno, ecco la migliore soluzione possibile, FRANGISOLE è proposto in aste fresate di supporto e tavolette da fissare trasversalmente. FRANGISOLE grazie ai comodi kit, può essere installato anche su pergole già esistenti.

NOTA TECNICA

Per garantire la stabilità ottimale di frangisole, l'interasse massimo tra i supporti non deve superare i 60 cm.



SUPPORTO FRESATO SEZ. mm 40x50

Lunghezza	Aste	Codice
3900	n°4	PFR 45

TAVOLETTA FRANGISOLE SEZ. mm 9x90

Lunghezza	Aste	Codice
4000	n°20	PB010092



Coperture Ombreggianti



Guaina Ardesia arm. Velovetro
mm 2,5x1.000x10.000 Cod. GVA3010000



Guaina Rossa arm. Poliestere
mm 4x1.000x10.000 Cod. GPR4510000



Tegola Canadese Verde
conf. m² 2,5 Cod. TCV2502



Tegola Canadese Grigio-Rossa
conf. m² 2,5 Cod. TCG2504

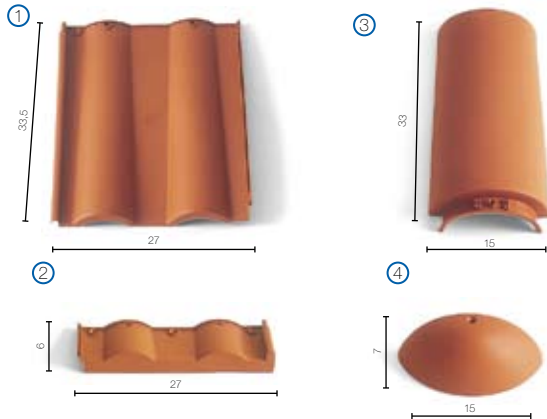


Tegola Canadese Rosso Sfumato
conf. m² 2,5 Cod. TCR2503

PERLINE DI ABETE IMPREGNATE A PRESSIONE

Dimensioni mm	Conf. Pz.	Codice
20x120*x4000	5	PD020120
24x120*x4000	5	PD024120
34x120*x4000	5	PD034120

* Resa a perline incastrate mm 106



TEGOLE IN POLIPROPILENE

Modello	Conf. Pz.	Codice
1 - Tegola	24*	TEPL01
2 - Terminale	4	TEPL02
3 - Colmo	6	TEPC01
4 - Term. di colmo	4	TEPC02

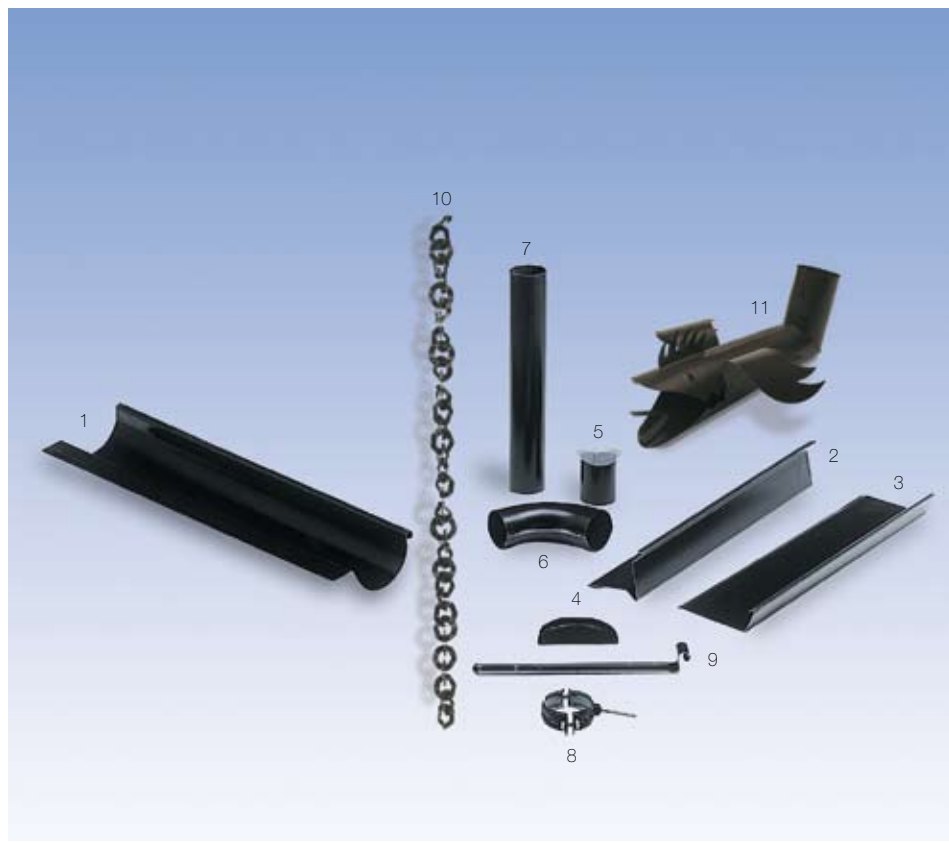
* Copertura utile m2 2,20



IL CEPPO vi offre una vastissima gamma di soluzioni per coprire il vostro pergolato, ben sapendo che le variabili che influiscono sulla scelta di una copertura sono numerose e soggettive: la maggiore o minore esposizione al sole del pergolato, la presenza o meno di piante intorno; il tipo, la forma, il colore del pergolato stesso. Senza dimenticare l'esigenza di mantenere una coerenza estetica con la vostra casa, un'equilibrata armonia con il vostro giardino. Vi sono inoltre variabili tecniche che intervengono a orientare le preferenze: copertura fissa o mobile, copertura totale o parziale. L'eccellente qualità dei materiali utilizzati vi garantirà sempre e comunque una scelta sicura.

le Grondaie

Policarbonato Alveolare



I progettisti de IL CEPPO hanno messo a punto una serie di accessori: GRONDAIE, copertine, tubi, ecc. in lamiera zincata, color testa di moro, per meglio rifinire e proteggere ogni tipo di realizzazione.

LE GRONDAIE

Articolo	Dimensione mm	Lunghezza mm	Pz	Codice
1	Grondaia Sviluppo 250	2500-3000-3500-4000	1	LPTGR 25**
2	Copertina laterale Sviluppo 200	2500-3000-4000	1	LPTCO 20**
3	Scossalina a muro Sviluppo 200	2500-3000-4000	1	LPTSC 20**
4	Testate per grondaie Sviluppo 250		4	LPTAC 001
5	Bocchella ø 60		2	LPTAC 002
6	Curva ø 60		4	LPTAC 003
7	Tubo ø 60	2000	1	LPTAC 004
8	Collare ferma tubo ø 60		4	LPTAC 005
9	Tiranti 300		4	LPTAC 006
10	Catena 2000		1	LPTAC 009
11	Bocca di drago ø 60	300	1	LPTAC 008

** In fase di ordine specificare la lunghezza desiderata



Questo tipo di copertura garantisce un'ottima impermeabilizzazione e, grazie agli alveoli che percorrono ogni lastra per tutta la lunghezza, non produce alcuna condensa dovuta all'umidità.

La copertura in polycarbonato alveolare ha inoltre il vantaggio di lasciar filtrare la luce pur garantendo un minimo di ombreggiamento; il colore utilizzato infatti è in un gradevole tono fumé.

NOTA TECNICA

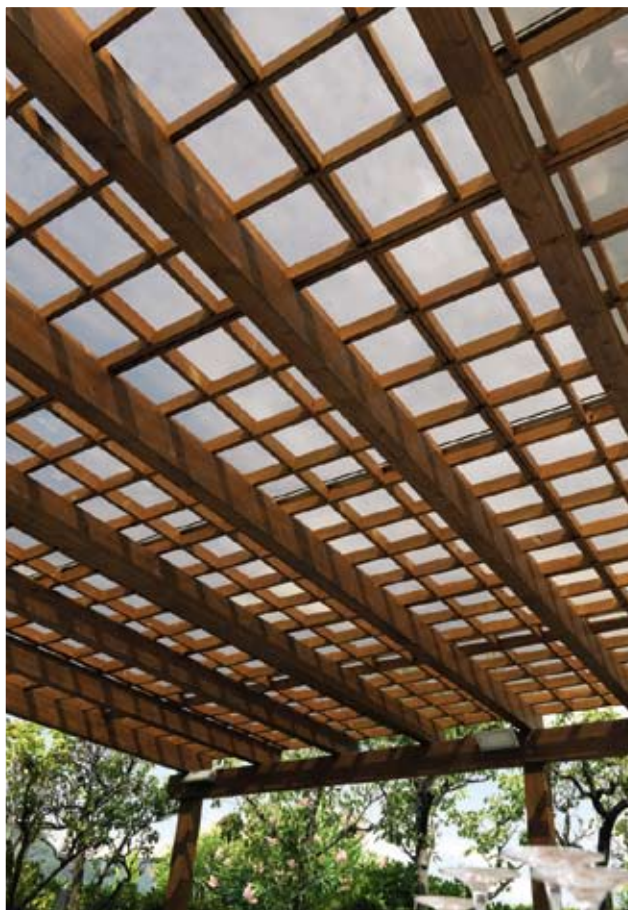
Per esigenze di clima o per ragioni di estetica, è possibile installare le nostre strutture anche in posizione inclinata. Nel caso di coperture impermeabili, si ricorda che tutti i modelli devono essere calcolati staticamente e posizionati con una pendenza minima del 5% per il polycarbonato, del 5% per il perlinato più la guaina impermeabilizzante e del 20% per il perlinato più le tegole canadesi.

COPERTURA IN POLICARBONATO ALVEOLARE

Articolo	Spessore	Larghezza	Lunghezza	Codice
	10	2100	2000	POLF 200
	10	2100	2500	POLF 250
Lastra polycarbonato	10	2100	3000	POLF 300
Long life	10	2100	4000	POLF 400
Colore fumé	10	2100	5000	POLF 500
	10	2100	6000	POLF 600
Profilo giunz.	10		6000	PRH
Profilo testata	10		2100	PRU
Viti e rondelle ø mm 50 per fissaggio polycarbonato				Conf. da pz. 20 VTER

Compatto

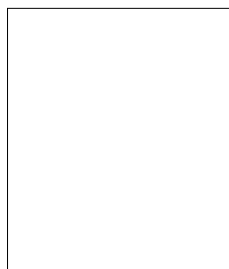
Cura del Legno



COPERTURA IN POLICARBONATO COMPATTO

Articolo	Sp.	Largh.	Lung.	Codice
Lastra policarbonato compatto trasparente	4	2050	3050	POCC305
Lastra policarbonato compatto trasparente	4	2050	6100	POCC610
Profilo giunzione	6	/	6000	POCH006
Viti, rondelle ø mm 50 per fissaggio policarbonato			Conf. pz. 20	POCA001

L'impregnazione a pressione con sali è in grado di aumentare di quattro-cinque volte la naturale resistenza del legno collocato all'aperto, tuttavia la continua esposizione agli agenti atmosferici tende ad inaridire la superficie, peggiorandone l'aspetto. I nostri tecnici, in collaborazione con i ricercatori di una delle maggiori compagnie al mondo nel settore della protezione del legno, hanno scelto e messo a punto alcuni prodotti mirati all'eliminazione di questi difetti estetici.



SMALTO BIANCO



SMALTO VERDE



TRASPARENTE



LARICE



MOGANO

FINITURA CERATA

applicata al legno in precedenza trattato, lo rende idrorepellente e la superficie assume un gradevole aspetto semilucido.

Colore	Conf. da lt.	Codice
Trasparente	5	VEC TR 05

RITONIFICANTE

applicato sulla superficie del legno arido e invecchiato, rinnova il tessuto ligneo e lo rende idrorepellente.

Colore	Conf. da lt.	Codice
Trasparente	5	VER IT 05



ROSSO



VERDE

NOTA TECNICA

L'applicazione di impregnanti o smalti su legno impregnato a pressione può provocare essudazioni verdognole, dovute principalmente all'ossido di rame presente nella soluzione salina, ciò non pregiudica minimamente l'efficacia e la durata del prodotto applicato. I colori riprodotti sono indicativi. La stampa su carta non permette una riproduzione fedele, si raccomanda pertanto di controllare i campioni di legno presso il punto vendita.

SMALTI ALL'ACQUA PER ESTERNO

è disponibile nei colori bianco e verde, è di facile applicazione e di lunga durata.

Colore	Conf. da lt.	Codice
Bianco	5	VES BA 05
Verde	5	VES VE 05

PULITORE

Applicato sulla superficie del legno quando risulta particolarmente sporco e macchiato, ne ripristina il naturale aspetto. Così preparato, il legno sarà pronto per un nuovo trattamento manutentivo.

Colore	Conf. da lt.	Codice
Trasparente	1	VEPUL 01

MEMBRANA LIQUIDA

applicata al legno costantemente a contatto con il terreno, lo impermeabilizza proteggendolo più a lungo. Particolarmente adatta per pali interrati.

Colore	Conf. da lt.	Codice
Verde chiaro	1	VEML 01

IMPREGNANTE PRESERVANTE E DECORATIVO DEL LEGNO

sono disponibili in una vasta gamma di colori, danno tono e mantengono sempre intatta la naturale bellezza del legno.

Colore	Conf. da lt.	Codice
Trasparente	5	VEI TR 05
Larice	5	VEI LA 05
Mogano	5	VEI MO 05
Verde	5	VEI VE 05
Rosso	5	VEI RO 05

Controventature Semilavorati

COMPONENTI PER LA REALIZZAZIONE DI FIORIERE PRIMULA PERSONALIZZATE

KIT VITERIA

Altezza cm	Codice
31	KVT031
38	KTV038
45	KVT045
52	KVT052
100	KVT100

COMPONENTI

sez. cm	Lunghezza cm	Codice
3,4x7	30	PRI 030
	40	PRI 040
	50	PRI 050
	55	PRI 055
	86	PRI 086
	118	PRI 118
	133	PRI 133
	149	PRI 149
	196	PRI 196

DOGHE TRVERSE E PALETTI PER RECINZIONI

ADAMELLO

Dimensioni cm	Conf. pz.	Codice
2x9x78	10	SDA078
2x9x98	10	SDA098
2x9x130	10	SDA130



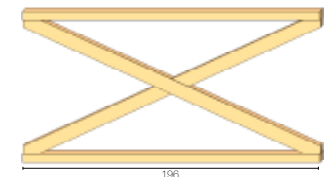
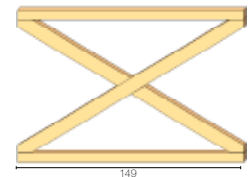
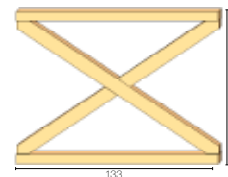
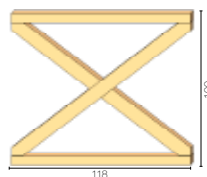
VALLES

Dimensioni cm	Conf. pz.	Codice
2x11x78	10	SVA078
2x11x98	10	SVA098
2x11x118	10	SVA118



TRAVERSE E PALETTI

Dimensioni mm	Conf. pz.	Codice
27x80x3900	6	PN027080
90x90x1500	1	PNT 150



ASTE FRESATE E PROFILO PERIMETRALE PER GRIGLIE A MISURA

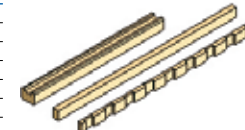
CASABLANCA

profilo fresato sez. mm 14x45		
Lunghezza cm	Aste n.	Codice
390	30	PGC
profilo ad U per perimetro mm 40x50		
390	4	PPC



MAIORCA

profilo fresato sez. mm 32x14		
Lunghezza cm	Aste n.	Codice
390	30	PGMA
profilo orizzontale sez. mm 14x32		
390	30	PB014032
profilo ad U per perimetro mm 40x50		
390	4	APP30



ELBA

profilo fresato sez. mm 32x20		
Lungh. cm	Aste n.	Codice
345	35	PGA
profilo ad U per perimetro mm 40x50		
390	4	PPA



SHARM

profilo fresato sez. mm 32x14		
Lunghezza cm	Aste n.	Codice
390	30	PGSH
profilo ad U per perimetro mm 40x50		
390	4	PPC



CONTROVENTATURE

Dimensioni cm	Codice
118xH100	CVT 118
133xH100	CVT 133
149xH100	CVT 149
196xH100	CVT 196



Profili in Legno

La vasta gamma di profili in legno di abete e pino di provenienza Scandinava offre la possibilità di realizzare strutture a misura seguendo gli esempi sin qui illustrati o semplicemente dando spazio alla propria fantasia e creatività.

PROFILI E SEMILAVORATI IMPREGNATI A PRESSIONE



LISTELLI E TAVOLE		
Dimensione mm	Conf. da pz.	Codice
20x32x3900	20	PB020032
14x32x3900	20	PB014032
14x45x3900	20	PB014045
11x92x4000	20	PB010092
20x115x3900	6	PN020115
27x55x3900	6	PN027055
27x80x3900	6	PN027080
34x34x3900	20	PN034034
34x44x3900	6	PN034044
34x70x3900	6	PN034070
34x90x3900	6	PB034090
34x115x3900	6	PN034115



PILASTRINI		
Dimensione mm	Conf. da pz.	Codice
58x58x3900	6	PN058058

BILAMINA		
Dimensione mm	Conf. da pz.	Codice
90x90x4000-5000-6000	6	PN090090
70x70x4000-5000-6000	6	PN071071



TRAVETTE		
Dimensione mm	Conf. da pz.	Codice
45x70x3900	6	PN045070
45x90x3900-4500	6	PN045090
45x115x3900-4500	6	PN045115
45x140x3900-4500	6	PN045140



PROFILI IN LEGNO LAMELLARE DI ABETE SCANDINAVO		
Dimensione mm	Conf. da pz.	Codice
45x100x4-5-6000	6	PL045100
53x140x4-5-6000	5	PL053140
65x160x5-6000	4	PL065160
90x160x5-6000-8000	4	PL090160
80x230x6-8000	1	PL080230
100x270x8000	1	PL100270
120x120x3-4-6000	1	PL120120
140x140x3-4-6000	1	PL140140



PERLINE DI ABETE IMPREGNATE A PRESSIONE		
Dimensione mm	Conf. da pz.	Codice
20x120x4000	5	PD020120
24x120x4000	5	PD024120
34x120x4000	5	PD034120

La resa media del perlinato posato è di mm 106



BATTENTATO PER COPERTURA		
Dimensione mm	Conf. da pz.	Codice
20x120x4000	10	PDB20120



ARCHI LAMELLARI		
Dimensione mm	Conf. da pz.	Codice
90x100x r.2400	2	ARC2400



CLASSE DI IMPREGNAZIONE



PROFILATI IN ABETE GREZZI PIALLATI SU QUATTRO LATI



PERLINA		
Dimensione mm	Conf. da pz.	Codice
20x120x4000	5	PC020120
20x150x4000	5	PC020150
20x150x4000*	5	PC020150X
24x120x4000	5	PC024120
34x120x4000	5	PC034120

*color larice

NOTA TECNICA

Le misure espresse in queste tabelle sono indicative. Nel caso non disponibili si provvederà ad inviare la misura inferiore o superiore più vicina a quella richiesta.



STAFFE DI FISSAGGIO PILASTRI

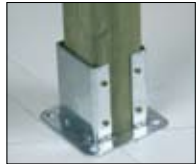


STAFFA ALLOGGIO PALO CON FICCONE

Dimensione mm	Conf. da pz.	Codice
60x60	1	SFQW060060
70x70	1	SFQW070070
90x90	1	SFQW090090

STAFFA ALLOGGIO PALO A PAVIMENTO

Dimensione mm	Conf. da pz.	Codice
70x70	1	SPGW070070
90x90	1	SPGW090090
120x120	1	SPGW120120



STAFFA ALLOGGIO PALO a pavimento

Dimensione mm	Conf. da pz.	Codice
All. 90x90 ZC	1	SPDW090090
All. 120x120 ZC	1	SPDW120120
All. 140x140 ZC	1	SPDW140140
All. 160x160 ZC	1	SPDW160160



STAFFA ALLOGGIO PALO sez. mm 90x90 a murare

Dimensione mm	Conf. da pz.	Codice
H 200 ZC	1	SPW090090M

STAFFA ALLOGGIO PALO sez. mm 90x90 e 120x120 a pavimento

Dimensione mm	Conf. da pz.	Codice
H 300 All. 90 ZC	1	SPCW090090
H 350 All. 120 ZC	1	SPCW120120



STAFFA ALLOGGIO PALO A SCOMPARSA sez. mm 90x90 a pavimento

Dimensione mm	Conf. da pz.	Codice
150x150 ZC	1	SUIPW090090



STAFFA ALLOGGIO COLONNA TONDA

Dimensione mm	Conf. da pz.	Codice
150x150 ZC	1	SPCW120



FORCELLE INOX ALL. PILASTRO E TRAVETTA

Dimensione mm	Conf. da pz.	Codice
All. 45x70	4	SUFOX045
All. 58x58	4	SUFOX058
All. 70x70	4	SUFOX070
All. 90x90	4	SUFOX090



STAFFA ALLOGGIO PALO REGOLABILE

Dimensione mm	Conf. da pz.	Codice
All. 70x70	1	SPREGW
All. 90x90	1	SPREGW
All. 120x120	1	SPREGW
All. 140x140	1	SPREGW

STAFFE E SUPPORTI PER TRAVI - ARCARECCI



SUPPORTO PER TRAVE LAMELLARE

Dim. Alloggio	Conf. da pz.	Codice
53x140 GT	1	SUTNG053140
65x160 GT	1	SUTNG065160
80x230 GT	1	SUTNG080230

SUPPORTO PER TRAVE LAMELLARE regolabile in larghezza

Dimensione mm	Conf. pz.	Codice
H 140 Dx+Sx GT	3	SUTRG140H



SUPPORTO PER TRAVE LAMELLARE ad angolo

Dimensione mm	Conf. pz.	Codice
53x140 GT	1	SUTAG053140
65x160 GT	1	SUTAG065160
80x230 GT	1	SUTAG080230



SUPPORTO PER TRAVE ad inclinazione variabile

Dimensione mm	Conf. pz.	Codice
H 160 Dx+Sx GT	1	SUTVG160H
H 230 Dx+Sx GT	1	SUTVG230H



STAFFA INOX per pergole addossate

Dimensione mm	Conf. pz.	Codice
90x130	1	SUPDX010



STAFFA INOX per pergole appese

Dimensione mm	Conf. pz.	Codice
130x90	1	SUPAX020



STAFFA INOX per arcarecci completi di viti

Dimensione mm	Conf. pz.	Codice
130x90	20	SUARX030



PIASTRA INOX a sei fori

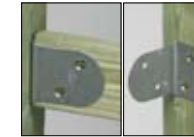
Dimensione mm	Conf. pz.	Codice
30x100	10	PPFX010

SISTEMI DI ANCORAGGIO MISTI



STAFFE a "L" INOX per fissaggio griglie

Dimensione mm	Conf. pz.	Codice
40x40x30	4	SLGX010



STAFFE a "L" INOX RAGGIATE

Dimensione mm	Conf. pz.	Codice
80x35x70	4	SLRX020



STAFFE a "L" NERVATE INOX

Dimensione mm	Conf. pz.	Codice
60x60x50	4	SLLX10
80x80x50	4	SLLX20



STAFFA INOX ANCORAGGIO UNIVERSALE "attacco a ringhiera"

Dimensione mm	Conf. pz.	Codice
All. 70x70	1	SPPX070
All. 90x90	1	SPPX090



STAFFA ALLOGGIO PALO INOX completa di viti, regolabile in altezza mm 15

Dimensione mm	Conf. pz.	Codice
All. 90x90	1	SFSX090
All. 120x120	1	SFSX120



STAFFA ALLOGGIO PALO INOX completa di viti

Dimensione mm	Conf. pz.	Codice
All. 70x70	1	SFOX3070
All. 90x90	1	SFOX3090
All. 90x160	1	SFOX3916
All. 120x120	1	SFOX3120

MANICOTTI - BULLONI - DADI - RONDELLE PIANE/DENTATE



Dimensione mm	Conf. pz.	Rif.	Codice
ø 14x85	6	ottone	MFINH14085
ø 10x40	12	inox	VFTEX10040
ø 10x60	12	inox	VFTEX10060
ø 10x80	12	inox	VFTEX10080
ø 10x90	12	inox	VFTEX10090
ø 10x110	12	inox	VFTEX10110
Dado ø M 10	12	inox	DAXM10
Rond. ø 10x40 P.	12	inox	ROPX10040
Rond ø 14x44 D.	12	zn	RODZ4414



DADI OTTONE TESTA LARGA BOMBATA

Dimensione mm	Conf. pz.	Codice
M8 ø 25	30	DTBYH0825
M10 ø 30	30	DTBYH1030

TASSELLI



TASSELLO ESPANSIONE PLASTICO CON VITE INOX TESTA TORKS

Dimensione mm	Conf. pz.	Codice
ø 10x115	20	TPLPX10115



TASSELLO ESPANSIONE PLASTICO PESANTE

Dimensione mm	Conf. pz.	Codice
ø 16x200 GT	10	TPLEG16200
ø 16x240 GT	10	TPLEG16240



TASSELLO ESPANSIONE INOX DUE SCHERMATURE

Dimensione mm	Conf. pz.	Codice
ø 14x55	50	TM2EX14055



TASSELLO ESPANSIONE METALLICO QUATTRO SCHERMATURE

Dimensione mm	Conf. pz.	Codice
ø 14x50 GT	25	TM4EG14050
ø 16x60 GT	25	TM4EG16060
ø 20x80 GT	15	TM4EG20080



TASSELLO ESPANSIONE METALLICO CON DISTANZIATORE

Dimensione mm	Conf. pz.	Codice
ø 10x70 GT	25	TMDEG10070
ø 12x80 GT	25	TMDEG12080



ANCORANTE PESANTE INOX A4

Dimensione mm	Conf. pz.	Codice
ø 10x90	50	TANPX10090

Elementi Metallici

L'amore per il legno non ha distolto la nostra attenzione dalla qualità degli elementi metallici, necessari per garantire a tutte le nostre realizzazioni i migliori requisiti di sicurezza, stabilità e durata.

VITI - MORDENTI E CHIODI



VITE MORDENTE TESTA ESAGONALE

Dimensione mm	Conf. pz.	Codice
ø 6x30 ZN	50	VTEZ06030
ø 6x50 ZN	50	VTEZ06050
ø 6x60 ZN	50	VTEZ06060
ø 6x80 ZN	50	VTEZ06080
ø 6x100 ZN	50	VTEZ06100
ø 6x150 ZN	50	VTEZ06150



VITE MORDENTE TESTA CILINDRICA INOX

Dimensione mm	Conf. pz.	Codice
ø 5x20	200	VTCX50020
ø 5x50	200	VTCX50050



VITE MORDENTE TESTA PIANA SVASATA INOX

Dimensione mm	Conf. pz.	Codice
ø 4x25	100	VTPX40025
ø 4x40	100	VTPX40040
ø 4x50	100	VTPX40050
ø 5x80	100	VTPX50080
ø 6x100	100	VTPX60100



CHIODI PER TEGOLA CANADESE

Dimensione mm	Conf. pz.	Codice
ø 3x20 GT	300	CTCG30020
ø 3x40 GT	300	CTCG30040

VITI ACCIAIO CEMENTATO TESTA PIANA SVAS. TORKS



Dimensione mm	Conf. pz.	Codice
ø 6x80 GT	100	VTPCG06080
ø 6x100 GT	100	VTPCG06100
ø 6x120 GT	100	VTPCG06120
ø 6x140 GT	100	VTPCG06140
ø 6x160 GT	100	VTPCG06160
ø 6x180 GT	100	VTPCG06180
ø 6x200 GT	100	VTPCG06200
ø 8x120 GT	50	VTPCG08120
ø 8x140 GT	50	VTPCG08140
ø 8x160 GT	50	VTPCG08160
ø 8x180 GT	50	VTPCG08180
ø 8x200 GT	50	VTPCG08200
ø 8x220 GT	50	VTPCG08220
ø 8x240 GT	50	VTPCG08240
ø 8x260 GT	50	VTPCG08260
ø 8x280 GT	50	VTPCG08280
ø 8x300 GT	50	VTPCG08300
Rondella sottotesta per Torks ø 8		
ø 8 GT	100	ROPGC08025



FISSAGGIO CHIMICO IN RESINA POLIESTERE

Dimensione mm	Conf. pz.	Codice
Mi380	1	TCHCA1
Miscelatore per cartuccia		
	10	TCHM1
Bussola retinata in plastica		
ø 15x130	10	TCHB15130
Pistola per cartuccia		
		TCHP1

LEGENDA

GT = Giallo tropicalizzato
 ZN = Zincato
 ZC = Zincato a caldo