



COLLEZIONE 2012 ITALIA

LISTINO PREZZI N°21 / 2012
VALIDITÀ DAL 01/12/2011 AL 31/10/2012

CONDIZIONI GENERALI DI VENDITA E GARANZIA
LISTINO PREZZI LORDO AL RIVENDITORE
IVA ESCLUSA.



Validità: Il presente listino tecnico deve ritenersi valido ed efficace per il periodo sopra indicato (01.12.2011 - 31.10.2012), salvo macroimprevisti.

Prezzi: I prezzi di vendita sono quelli contenuti nel listino in vigore e debbono intendersi per articoli di serie. L'azienda si riserva la facoltà di lavorare su specifico preventivo per realizzazioni particolari e personalizzate e non presenti a listino. Tutti i prezzi si intendono in euro e sono al netto di IVA

Preventivi: Il Ceppo Srl emette esclusivamente offerte per iscritto che non impegnano l'azienda; il prezzo si intende sempre definito solo dopo l'avvenuta conferma dell'ordine.

Ordinativi: Ogni ordine inviato dal rivenditore a Il Ceppo Srl, ha valore di proposta irrevocabile di acquisto per il periodo di giorni 30 da quando perviene a Il Ceppo srl. In ogni caso, il rivenditore che effettua l'ordine potrà apportare modifiche all'ordine stesso solo entro 48 ore dall'invio dell'ordine a Il Ceppo srl; ogni richiesta di modifica dovrà essere fatta per iscritto nel predetto termine di 48 ore.

Porto: I prezzi contenuti in questo listino si intendono sempre Franco Fabbrica.

Consegne: I termini di consegna non hanno carattere essenziale, sono indicativi e non vincolanti; eventuali ritardi nelle consegne non daranno diritto né a penalità, né a richieste di danni e/o interessi, né il contratto potrà essere risolto.

In tutti i casi di forza maggiore, scioperi, incendi, inondazioni, interruzioni o ritardi nei trasporti, impossibilità oggettiva di approvvigionamento dei materiali sul mercato, guerre, epidemie, misure legali che limitino e/o ritardino la produzione e/o importazione dei prodotti, il Ceppo srl è liberato da ogni e qualsiasi obbligo relativo alla consegna, senza che ciò possa comportare per il rivenditore, alcun diritto alla risoluzione dell'ordine stesso e/o al risarcimento di danni, anche indiretti dallo stesso subiti.

Trasporti/Spedizioni: La merce viene spedita a destino se non diversamente concordato con il rivenditore in sede di ordine. Gli articoli spediti da Il Ceppo Srl sono normalmente trasportati con mezzi del peso complessivo di 24 tonnellate; l'impossibilità a manovrare con questo tipo di mezzi deve essere comunicata in fase di ordine. In fattura sarà addebitato un contributo al trasporto nella misura indicata nel "modulo trasporti" concordato, sottoscritto e valido per la durata del presente listino.

Scarico merci: Il rivenditore dovrà procedere allo scarico merci a propria cura e spese, mettendo a disposizione personale e mezzi adeguati, relativamente a pesi ed ingombri dei materiali consegnati.

Qualità/Quantità merci. Reclami: Il rivenditore è tenuto a controllare le merci all'arrivo. La verifica deve riguardare eventuali avarie, merci mancanti, difetti o vizi apparenti o non conformità dei prodotti consegnati all'ordine ed al documento di trasporto nonché la qualità, la quantità, le dimensioni e il tipo degli articoli ricevuti.

La verifica deve riguardare anche lo stato degli imballaggi; eventuali danneggiamenti, mancanze o manomissioni agli imballi ed al loro contenuto vanno immediatamente segnalati.

Ai fini della validità del reclamo il rivenditore dovrà:

- indicare sul buono di consegna le precise e motivate riserve; riserve generali tipo "con riserva di disimballaggio", "con riserva di verifica" o simili sono inefficaci ed insufficienti.

- confermare le predette riserve per merce mancante o avaria e/o formulare le altre eventuali riserve entro 8 giorni dalla consegna con raccomandata a.r. o fax.

La firma senza riserve precise e motivate del documento di trasporto comporta accettazione della merce da parte del rivenditore. Trascorsi otto giorni dalla consegna nessun reclamo sarà preso in considerazione.

Reclami: eventuali reclami dovranno sempre essere comunicati a Il Ceppo Srl per iscritto (con lettera raccomandata a.r. o fax); non saranno accettati reclami telefonici o verbali.

Resi: eventuali resi di merci dovranno essere autorizzati per iscritto da Il Ceppo Srl e rispediti in porto franco. Tutti i resi dovranno essere adeguatamente imballati ed essere completi di ogni parte e accessorio e non presentare danni o manomissioni.

Responsabilità: Il Ceppo Srl non si assume nessuna responsabilità civile o penale per incidenti o danni causati a terzi e/o a cose, durante la fase di montaggio e per danni causati alla merce fornita a causa di errata installazione e/o uso e/o manutenzione. Il Ceppo Srl, limitandosi a fornire manufatti finiti, non assume alcuna responsabilità di natura edilizia - urbanistica per la loro installazione e/o ubicazione. Deve essere onere e cura dell'acquirente fare eseguire da un tecnico abilitato tutte le verifiche statiche urbanistiche e climatiche, nonché richiedere le autorizzazioni, permessi e comunque gli assenti delle autorità ammini-

strative eventualmente necessari secondo le norme vigenti.

Promozioni: Alcuni articoli presenti nel listino prezzi presentano la dicitura "PROMO"; su questi articoli non vanno sommate altre eventuali iniziative come, sconto prestagionale o espositivo.

Legenda: Per falda destra "dx" o sinistra "sx" si intende sempre la struttura o la cassetta guardata di fronte. L'oggetto è la sporgenza dal muro o dal fronte verso l'esterno.

Tolleranze: Nelle travi la tolleranza in sezione base/altezza è \pm mm 5, nelle tavole lo spessore \pm mm 1 la larghezza \pm mm 5.

Colorazione: Le colorazioni (impregnanti) fanno riferimento a mazzette colori, mentre le verniciature (vernici) fanno riferimento a codici RAL, in entrambi i casi non è garantita la perfetta corrispondenza con i colori campione.

Dati Tecnici: Le foto, i disegni e le dimensioni riportate nel catalogo sono indicativi ed esemplificativi di realizzazioni eseguite. Il Ceppo Srl, si riserva la facoltà di apportare modifiche atte a migliorare i propri prodotti in qualsiasi momento e senza preavviso alcuno e senza che ciò possa costituire oggetto di contestazione.

Garanzie dei prodotti (Durata - decorrenza - condizioni di validità esclusione e decadenza):

Nei rapporti con i rivenditori Il Ceppo srl presta tutte le garanzie previste dal codice civile (art. 1490 e ss c.c.) e delle norme vigenti in materia a favore dell'acquirente, per la durata di 24 mesi dalla consegna del bene.

Per quanto di competenza de Il Ceppo srl, ai fini della garanzia legale cui è tenuto il rivenditore dei prodotti commercializzati da Il Ceppo srl per i primi due anni dalla vendita, si fa riferimento alla specifica normativa (codice del consumo Dlg 206/ 2005).

Nei confronti dell'utilizzatore finale "consumatore", la garanzia è relativa al prodotto consegnato da Il Ceppo srl al rivenditore e installato nel rispetto delle norme indicate nel libretto di montaggio, uso e manutenzione e di tutto quanto previsto dalla normative nazionali e comunitarie vigenti.

La denuncia di vizi e/o difetti dovrà esse effettuata per iscritto - con lettera raccomandata a.r. o fax - a Il Ceppo srl entro 8 giorni dalla consegna della merce (per i vizi palesi) o dalla scoperta del vizio (per vizi occulti). La denuncia dei vizi e/o difetti si considera validamente e tem-

pestivamente effettuata solo se eseguita per iscritto ed entro il termine predetto.

Nel periodo di garanzia, ove risulti provata la presenza di difetti, l'acquirente potrà scegliere la riparazione del prodotto o la sostituzione con un altro prodotto dello stesso genere e tipo ovvero il rimborso di una parte del prezzo di acquisto commisurato alla rilevanza del difetto e alla diminuzione di valore del bene. La garanzia prestata da Il Ceppo srl è in ogni caso limitata alla sostituzione o riparazione del prodotto o alla riduzione del prezzo dei prodotti riconosciuti difettosi da Il Ceppo srl, tenendo conto anche dell'uso che del prodotto è stato effettuato.

Si precisa che nei rapporti con il rivenditore, la garanzia prestata da Il Ceppo srl non copre, in ogni caso, i costi di mano d'opera, nè quelli che derivano da operazioni di smontaggio, montaggio e di trasporto/viaggi e non si estende ai prodotti sostituiti, riparati nè in generale alle parti di ricambio. Pertanto, tali costi saranno in ogni caso a carico al rivenditore.

Sono altresì esclusi dalla garanzia i danni e/o difetti causati da fatto proprio del rivenditore e del cliente finale o di terzi in genere per negligenza e/o imperizia e quelli derivanti dal trasporto.

La garanzia prestata da Il Ceppo srl decade e lo stesso è sollevato da qualsiasi responsabilità, nei seguenti casi:

- mancata osservanza delle istruzioni di installazione e/o manutenzione come riportate nella documentazione fornita da Il Ceppo srl ai clienti/ rivenditori;

- il prodotto sia modificato, smontato, manomesso o su di esso intervenga, senza autorizzazione scritta de Il Ceppo srl, un soggetto diverso da Il Ceppo srl;

- uso improprio del prodotto o mancato rispetto delle norme d'uso del prodotto contenute nel libretto di uso e manutenzione;

- non sia stata eseguita la manutenzione secondo quanto indicato nel libretto di uso e manutenzione allegato;

- la struttura sia stata sovraccaricata.

Il Ceppo srl, inoltre, non potrà essere ritenuto responsabile di vizi, difetti e/o danni che risultino, direttamente o indirettamente, nei seguenti casi:

a) immagazzinamento dei prodotti senza protezioni o prolungato o comunque non corretto;

b) negligenza, errori di montaggio, installazione, manutenzione e uso dei prodotti non conforme alle specifiche tecniche indicate nei manuali di montaggio, uso e manutenzione;

c) modifiche o trasformazioni apportate ai prodotti o a loro parti da parte del rivenditore, del cliente finale o di terzi in generale.

In ogni caso, non sono coperti da garanzia i seguenti fenomeni:

- gli effetti degli ambienti salini sulla merce;

- il normale logorio e/o l'inevitabile deterioramento delle parti in legno (nodi, spaccature, fessure e piccole deformazioni del legno sono un fenomeno naturale e conseguente ai trattamenti subiti; tali fenomeni non pregiudicano la funzionalità delle strutture e non possono essere oggetto di contestazione);

- i danni causati da eventi atmosferici.

Fermo restando quanto sopra precisato, affinché la garanzia divenga operante tutti i resi dovranno:

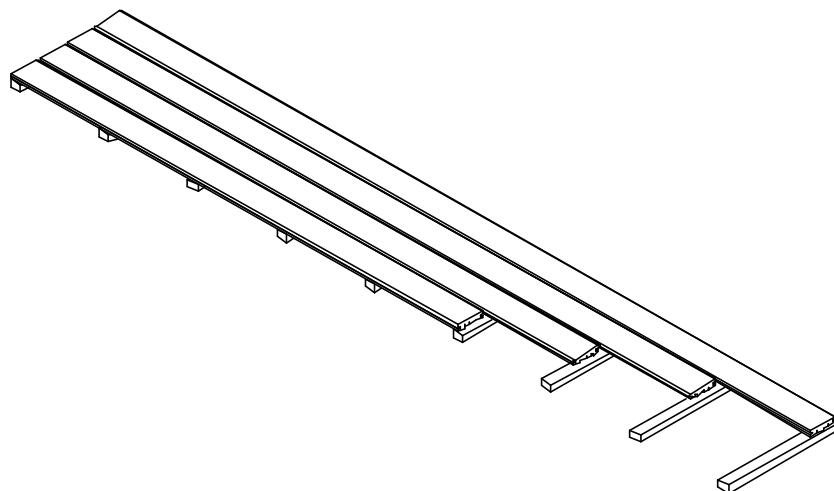
- essere adeguatamente imballati;

- essere completi di ogni parte e accessorio e non presentare danni o manomissioni non derivanti dal vizio contestato.

Pagamenti: Il pagamento delle forniture potrà essere effettuato a mezzo: bonifico bancario con valuta fissa; ricevuta bancaria; contrassegno. L'esatta modalità di pagamento così come i termini dei pagamenti saranno concordati di volta in volta all'atto di ogni singolo ordine effettuato. Ogni scadenza dovrà essere pertanto rispettata senza possibilità di rinvio.

Nel caso in cui sia previsto un pagamento dilazionato in più rate di ogni fattura, il mancato pagamento anche di una sola rata rende immediatamente esigibile da parte de Il Ceppo srl l'intero credito, essendo considerato il rivenditore immediatamente decaduto dal beneficio del termine.

In caso di ritardo nei pagamenti alla scadenza convenuta Il Ceppo srl si riserva di rifiutare nuovi ordini e/o sospendere a suo insindacabile giudizio eventuali ordini in corso fino alla data in cui sarà ricevuto l'intero importo, compresi gli interessi, le spese di insoluto o le altre eventuali spese bancarie o legali. Il rivenditore non può in nessun caso, neanche a seguito di contestazione, trattenere in tutto o in parte gli importi dovuti al fornitore nè operare compensazioni.



- Tavole di pavimentazione in pino Scandinavo massello sez. mm 27x140x3600/3900/4200/4500*, piellate antiscivolo.
- Traversi di supporto pavimentazione in pino Scandinavo massello sez. mm 34x44x3900.
- Legno impregnato a pressione RAL 3 con preservanti senza cromo e arsenico.
- Area di copertura della singola tavola mq 0,56.
- Clip di fissaggio in polipropilene dotate di viti in acciaio inossidabile.

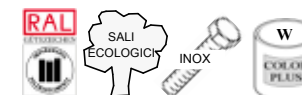
*** le lunghezze espresse sono indicative; nel caso non disponibili si provvederà ad inviare la misura inferiore o superiore più vicina a quella richiesta. In ogni caso si consiglia di verificare la disponibilità delle lunghezze in fase d'ordine.**

NOTA TECNICA

- Le clip di fissaggio devono essere posate ad una distanza massima di mm 435
- Le giunzioni di testa devono sempre avere la doppia clip.
- L'umidità del legno non deve superare il 13/15%, in caso di profili umidi è indispensabile arieggiare le tavole per un periodo di almeno tre settimane.
- Per garantire la stabilità delle tavole, si consiglia di posare il pavimento Xistile su di un basamento in calcestruzzo (o similare).

OPZIONALE

- Trattamento con impregnante all'acqua Color Plus.



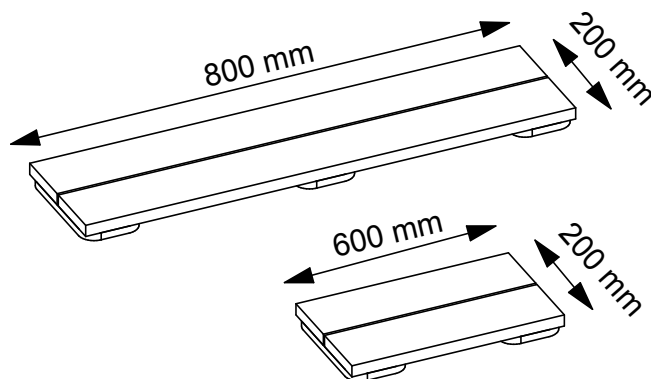
Per un metro quadro di pavimento sono necessari:

- ml 6,70 di tavola cod. XIS15ML
- ml 2,40 di PB034044 (traversi di supporto)
- nr 16 clips in polipropilene cod. APXIS10
- nr 16 viti per fissaggio clips cod. VTCX35030

APXIS10-CF

N.B.: L'applicazione di impregnanti pigmentati o vernici all'acqua su legno impregnato a pressione può provocare essudazioni verdognole dovute principalmente all'ossido di rame presente nella soluzione salina. Ciò non pregiudica minimamente l'efficacia e la durata del prodotto applicato.

						Color Plus			
						W			
PN034070	Profilo di finitura perimetrale	sez.mm 34x70x3900	da 1 a 49 aste	Euro/ml	4,20	+ 17%	Kg.	m ³	
XIS15ML	Tavole per XISTYLE *	mm 27x140x3600/3900	da 1 a 40 aste	Euro/ml	7,20	+ 17%	Kg.	m ³	
			da 41 aste e oltre	Euro/ml	6,10	+ 17%	Kg.	m ³	
PB034044	PROFILO ABETE IMPR.	mm.34x44x3.9/4.2/4500	TRAVERSO SUPPORTO	Euro/ml	3,40	+ 17%	Kg.	m ³	
APXIS10-CF	Clip più viti di fissaggio Inox		conf. 100 pezzi	Euro/cf.	39,20	+ 17%	Kg.	m ³	
PREZZO AL METRO QUADRO TAVOLAXISTYLE FINO A 25 mq.				Euro mq.	48,30	+ 17%	Kg.	m ³	
PREZZO AL METRO QUADRO TAVOLAXISTYLE OLTRE I 25 mq.				Euro mq.	43,60	+ 17%	Kg.	m ³	



MATTONELLA SUELOSOL cm. 20x80

- Mattonella in legno di frassino dim. mm. 800x200x30.
- Legno sottoposto a trattamento di termocottura a 215° C.
- Attribuzione della classe di durabilità secondo CEN/TS 15083/2005, Annex D: **Classe 1 molto durabile.**
- Tavole di pavimentazione sez. mm. 20x95.
- N° 3 supporti drenanti in polipropilene color marrone.
- Distanza tra le tavole mm. 5.
- Assemblaggio al supporto mediante viti in acciaio inossidabile.

MATTONELLA SUELOSOL cm. 20x60

- Mattonella in legno di frassino dim. mm. 600x200x30.
- Legno sottoposto a trattamento di termo cottura a 215° C.
- Attribuzione della classe di durabilità secondo CEN/TS 15083/2005, Annex D: **Classe 1 molto durabile.**
- Tavole di pavimentazione sez. mm. 20x95.
- N°2 supporti drenanti in polipropilene color marrone.
- Distanza tra le tavole mm 5.
- Assemblaggio al supporto mediante viti in acciaio inossidabile.

NOTA TECNICA

Per garantire la stabilità del pavimento è indispensabile posare le mattonelle su basamento in calcestruzzo (o similare).
Il frassino come tutti i legni all'esterno tende ad ossidare, per mantenere inalterata la naturale pigmentazione si consiglia un trattamento con apposito olio vegetale per esterno.

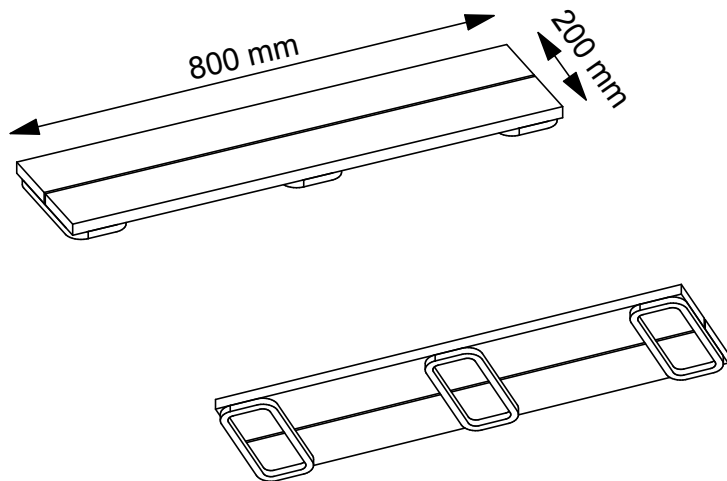
PAVIMENTO IN TAVOLE SUELOSOL

Per un metro quadro di pavimentazione SUELOSOL largh. mm. 92 sono necessari:
- ml 10,5 di tavola cod. PAVS20092
- ml 4 di PAVS18050 (rastrelliera)
- nr 36 PAVSC01 (clips inox + viti)

PAVIMENTO IN TAVOLE SUELOSOL

Per un metro quadro di pavimentazione SUELOSOL largh. mm. 102 sono necessari:
- ml 8,6 di tavola cod. PAVS20112
- ml 4 di PAVS18050 (rastrelliera)
- nr 32 PAVSC01 (clips inox + viti)

PAVQDF01	Mattonella SUELOSOL	mm 200x800x30	da 1 a 149 pezzi	Euro/pz.	19,00	Kg.	m ³
PAVQDF20	Mattonella SUELOSOL	da 150 pezzi e oltre		Euro/pz.	17,40	Kg.	m ³
		mm 200x600x30	da 1 a 199 pezzi	Euro/pz.	14,20	Kg.	m ³
		da 200 pezzi e oltre		Euro/pz.	13,10	Kg.	m ³
PAVS20092	SUELOSOL Tavola in frassino termocotto	mm 20x92x1500/3300	da 1 a 99 pezzi	Euro/ml	11,20	Kg.	m ³
		da 100 pezzi e oltre		Euro/ml	9,60	Kg.	m ³
	PREZZO AL METRO QUADRO TAVOLA SUELOSOL LARGH. MM 92 FINO A 30 mq.			Euro mq.	117,60	Kg.	m ³
	PREZZO AL METRO QUADRO TAVOLA SUELOSOL LARGH. MM 92 OLTRE 30 mq.			Euro mq.	100,80	Kg.	m ³
PAVS20112	SUELOSOL Tavola in frassino termocotto	mm 20x112x1500/3300	da 1 a 99 pezzi	Euro/ml	13,80	Kg.	m ³
			da 100 pezzi e oltre	Euro/ml	11,80	Kg.	m ³
PAVS20040	Profilo perimetrale in frassino termocotto	mm 20x40x1500/3300		Euro/ml	6,60	Kg.	m ³
PAVS18050	Traversa di sostegno in frassino termocotto	mm 18x50x1500/3300	da 1 a 99 pezzi	Euro/ml	6,00	Kg.	m ³
			da 100 pezzi e oltre	Euro/ml	5,20	Kg.	m ³
PAVSC01-CF	Kit fissaggio SUELOSOL (clips inox + viti)		conf. 100 pz.	Euro/cf.	70,30	Kg.	m ³
			conf. 1000 pz.	Euro/cf.	586,00	Kg.	m ³
	PREZZO AL METRO QUADRO TAVOLA SUELOSOL LARGH. MM 112 FINO A 35 mq.			Euro mq.	118,70	Kg.	m ³
	PREZZO AL METRO QUADRO TAVOLA SUELOSOL LARGH. MM 112 OLTRE 35 mq.			Euro mq.	101,50	Kg.	m ³



MATTONELLA VITAFLOOR cm. 20x80

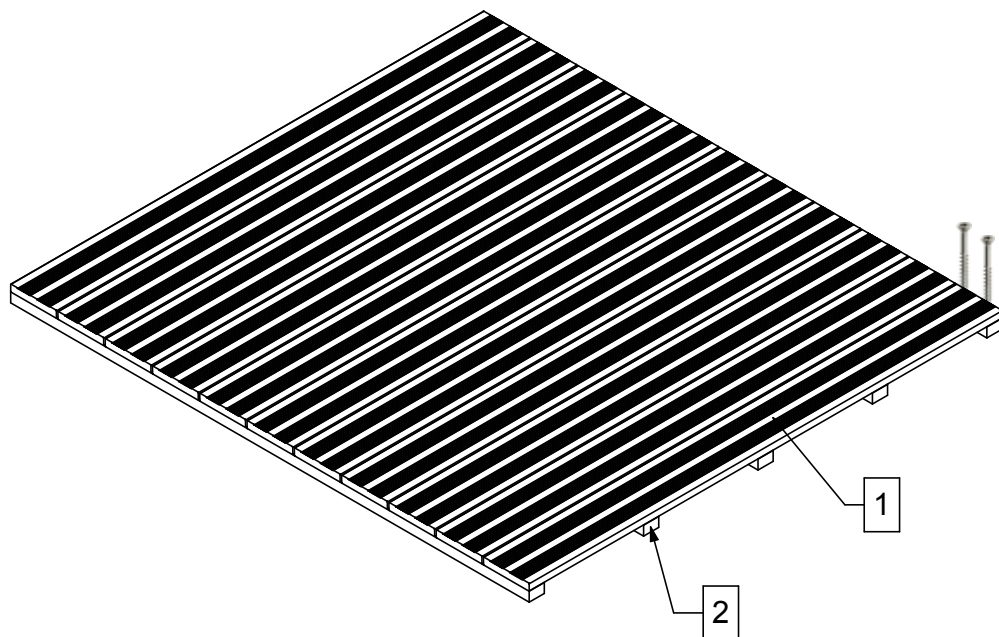
- Mattonella in legno di abete dim. mm800x200x30.
- Legno sottoposto a trattamento di termo cottura a 215° C.
- Attribuzione della classe di durabilità secondo EN 15083-1, **Classe 3**.
- Tavole di pavimentazione sez. mm20x95
- N°3 supporti drenanti in polipropilene color marrone.
- Distanza tra le tavole mm 5.
- Assemblaggio al supporto mediante viti in acciaio inossidabile.

NOTA TECNICA

- Per garantire la stabilità del pavimento è indispensabile posare le mattonelle su basamento in calcestruzzo (o similare).
- Il frassino come tutti i legni all'esterno tende ad ossidare, per mantenere inalterata la naturale pigmentazione si consiglia un trattamento periodico con olio vegetale per esterno.

N.B.: L'applicazione di impregnanti pigmentati o vernici all'acqua su legno impregnato a pressione può provocare essudazioni verdognole dovute principalmente all'ossido di rame presente nella soluzione salina. Ciò non pregiudica minimamente l'efficacia e la durata del prodotto applicato.

PAVQDA01	Mattonella VITAFLOOR	mm200x800x30	da 1 a 149 pezzi	Euro	13,40	Kg.	m ³
			da 150 pezzi e oltre	Euro	12,10	Kg.	m ³



- Tavole in legno di Badi/Bilinga naturale sez. mm. 22x145 con finitura liscia/zigrinata, di lunghezza variabile da mm 1.500 a mm 3.000 a seconda del lotto. **(1)**
- Traversi di sostegno in Mogano Gombè naturale sez. mm. 34x51, di lunghezza variabile da mm 1.500 a mm 3.000 a seconda del lotto. **(2)**

CARATTERISTICHE TECNICHE

- Colore Tavole: dal giallo limone, all'ocra o bruno.
- Colore Traversi sostegno: Bruno rossastro
- Superficie: piallata liscia/zigrinata; grezza da trattamenti
- Durabilità: Ottima in ambiente esterno e marino. Resistente alle termiti ed altri distruttori marini.
- Peso specifico: al 12% di umidità varia dai 700 ai 750 kg/m³.
- Ossidazione: nella norma; per evitarla, trattare con olio impregnante almeno una volta l'anno.
- Manutenzione: olio impregnante trasparente.
- Fessurazioni: nella norma.
- Propensione allo svergolamento: nella media.
- Ogni commessa di tavole Exodeck andrà concordata in base alla disponibilità di magazzino.

NOTA TECNICA

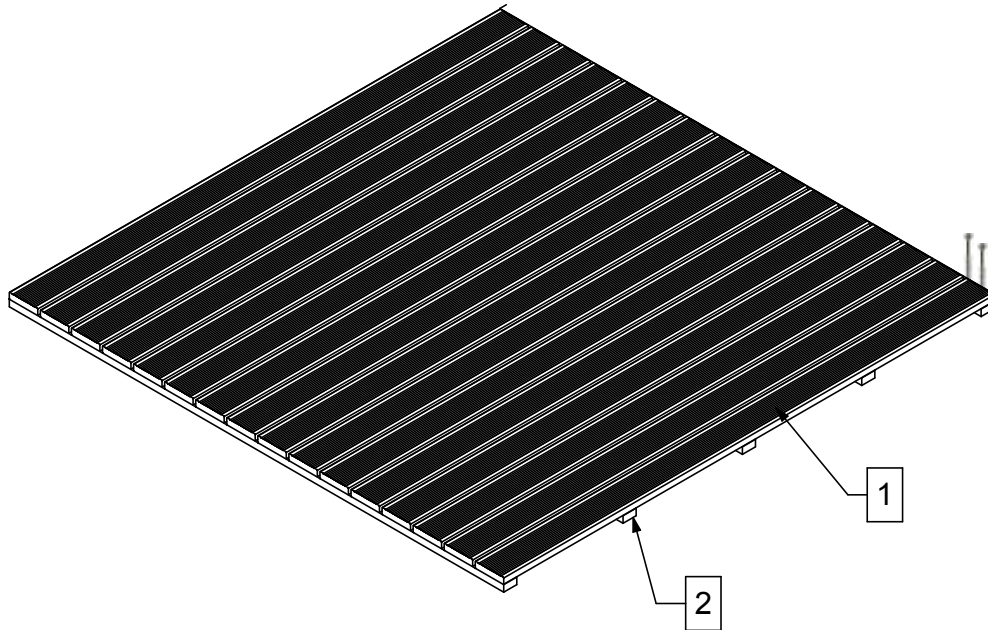
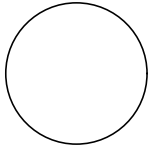
- Distanza consigliata tra le tavole mm. 5.
- L'interasse dei traversi di sostegno non deve superare i 400 mm; fissaggio con due viti inox A2 ogni traverso, effettuare sempre il preforo.
- Badi/Bilinga è classificato nella categoria 3/Tropisch/NEN 5493 D35 classe di resistenza (EN 338)

Per un metro quadro di pavimento sono necessari:

- ml 6,8 di tavola cod. PAVED22145
- ml 4 di PAVSU34051 (rastrelliera)
- nr 80 Viti Acciaio Inox A2 cod.VTPXP50050

PAVED22145	EXODECK Tavola in Badi/Bilinga	mm 22x145x1500/3000	da 1 a 99 pezzi	Euro/ml	10,90	Kg.	m ³
			da 100 pezzi e oltre	Euro/ml	10,40	Kg.	m ³
PAVSU34051	Traversa di sostegno in Mogano Gombè	mm 34x51x1500/3000	da 1 a 99 pezzi	Euro/ml	4,30	Kg.	m ³
			da 100 pezzi e oltre	Euro/ml	4,10	Kg.	m ³
PREZZO AL METRO QUADRO TAVOLA EXODECK mm. 22X145 FINO A 35 Mq.				Euro mq.	74,20	Kg.	m ³
PREZZO AL METRO QUADRO TAVOLA EXODECK mm. 22X145 OLTRE 35 Mq.				Euro mq.	70,50	Kg.	m ³
VTPXP50050-CF	Vite testa piana svasata TORKS INOX A2	mm 0,5x50	CF. PZ. 100	Euro/cf.	19,00	Kg.	m ³

PAVIMENTAZIONE DECKING ELANG



- Tavole in legno di Mukulungu/Elang naturale sez. mm. 20x90 con finitura liscia/zigrinata, di lunghezza variabile da mm 1.500 a mm 3.000 a seconda del lotto. **(1)**
- Traversi di sostegno in Mogano Gombè naturale sez. mm. 34x51, di lunghezza variabile da mm 1.500 a mm 3.000 a seconda del lotto. **(2)**

CARATTERISTICHE TECNICHE

- Colore: Bruno rossastro.
- Superficie: piallata liscia/zigrinata; grezza da trattamenti
- Durabilità: Ottima in ambiente esterno e marino. Resistente alle termiti ed altri distruttori marini.
- Peso specifico: al 12% di umidità varia dai 900 ai 940 kg/m³.
- Ossidazione: nella norma; per evitarla, trattare con olio impregnante almeno una volta l'anno.
- Manutenzione: olio impregnante trasparente.
- Fessurazioni: nella norma.
- Propensione allo svergolamento: nella media.
- Ogni commessa di tavole Decking Elang andrà concordata in base alla disponibilità di magazzino.

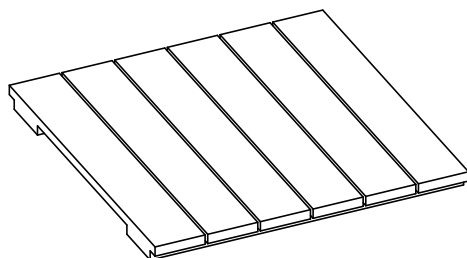
NOTA TECNICA

- Distanza consigliata tra le tavole mm. 5.
- L'interasse dei traversi di sostegno non deve superare i 400 mm; fissaggio con due viti inox A2 ogni traverso, effettuare sempre il preforo.

Per un metro quadro di pavimento sono necessari:

- ml 11 di tavola cod. PAVDEL20090
- ml 4 di PAVSU34051 (rastrelliera)
- nr 88 Viti Acciaio Inox A2 cod.VTPXP50050

PAVDEL20090	Decking Elang Tavola in Mukulungu/Elang mm 20x90x1500/3000	da 1 a 99 pezzi	Euro/ml	8,20	Kg.	m ³
		da 100 pezzi e oltre	Euro/ml	7,80	Kg.	m ³
PAVSU34051	Traversa di sostegno in Mogano Gombè mm 34x51x1500/3000	da 1 a 99 pezzi	Euro/ml	4,30	Kg.	m ³
		da 100 pezzi e oltre	Euro/ml	4,10	Kg.	m ³
PREZZO AL METRO QUADRO TAVOLA DECKING ELANG mm. 20X90 FINO A 35 Mq.			Euro mq.	90,20	Kg.	m ³
PREZZO AL METRO QUADRO TAVOLA DECKING ELANG mm. 20X90 OLTRE 35 Mq.			Euro mq.	85,70	Kg.	m ³
VTPXP50050-CF	Vite testa piana svasata TORKS INOX A2 mm 0,5x50	CF. PZ. 100	Euro/cf.	19,00	Kg.	m ³



Mattonella PAV90

Per un metro quadro di pavimentazione QUADRA sp. mm.19 sono necessari:
- ml 10 di tavola cod. PAV90ML
- ml 3 di PB034044 (rastrelliera)
- nr 66 VTPX40040

Per un metro quadro di pavimentazione QUADRA sp. mm. 27 sono necessari:
- ml 6,70 di tavola cod. PAV60ML
- ml 2,40 di PB034044 (rastrelliera)
- nr 32 VTPX40050

- Mattonella dimensioni mm. 600x600x38 codice: PAV90
- Tavole in abete scandinavo massello sez. mm 19x95 piallate antiscivolo.
- Assemblaggio mediante colla vinilica "D4" e chiodi in acciaio inossidabile ad aderenza migliorata
- Legno impregnato a pressione RAL 3 con preservanti senza cromo e arsenico. Per garantire una protezione più efficace, il trattamento è effettuato dopo l'assemblaggio..

SCHEDA TECNICA TAVOLE PAV90ML

- Tavole di pavimentazione in abete scandinavo massello sez. mm. 19x95x4000, piallate antiscivolo da fissare ai traversi con viti.
- Traversi di supporto pavimentazione in pino scandinavo massello sez. mm. 34x44x3900.
- Legno impregnato a pressione RAL 3 con preservanti senza cromo e arsenico.

NOTATECNICA: - Viti consigliate per il fissaggio (VTPX40050)

- I traversi di fissaggio devono essere posati ad una distanza massima di mm 350.

SCHEDA TECNICA TAVOLE PAV60ML

- Tavole di pavimentazione in abete scandinavo massello sez. mm. 27x140x3900, piallate antiscivolo da fissare ai traversi con viti.
- Traversi di supporto pavimentazione in pino scandinavo massello sez. mm 34x44x3900.
- Legno impregnato a pressione RAL 3 con preservanti senza cromo e arsenico.

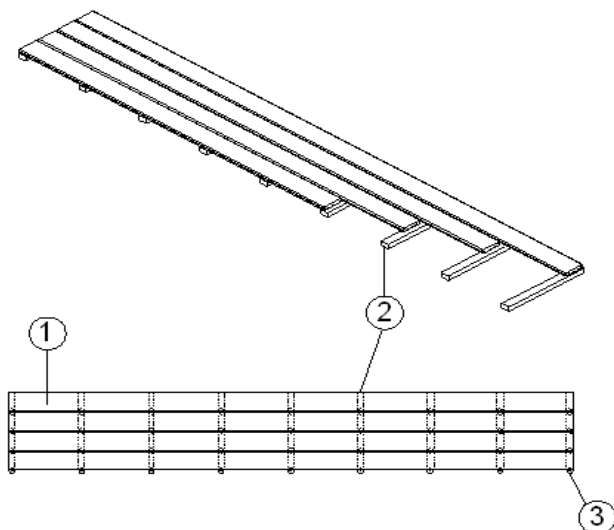
NOTATECNICA: - I traversi di fissaggio devono essere posati ad una distanza massima di mm 400.

OPZIONALE

Trattamento con impregnante all'acqua Color Plus.



				color plus			
PAV90ML	Tavole QUADRA antiscivolo mm. 20x95x4000	da 1 a 80 aste	Euro/ml	3,40	+ 17%	Kg.	m ³
		da 81 aste e oltre	Euro/ml	3,10	+ 17%	Kg.	m ³
PB034044	Profilo pino impr. mm. 34x44x3600/3900		Euro/ml	3,40	+ 17%	Kg.	m ³
PREZZO AL METRO QUADRO TAVOLA QUADRA SP. mm. 19 FINO A 35 Mq.			Euro mq.	34,00	+ 17%	Kg.	m ³
PREZZO AL METRO QUADRO TAVOLA QUADRA SP. mm. 19 OLTRE 35 Mq.			Euro mq.	31,00	+ 17%	Kg.	m ³
PAV60ML	Tavole QUADRA antiscivolo (x montaggio non sono necessarie clips) mm 27x145x3900	da 1 a 40 aste	Euro/ml	7,00	+ 17%	Kg.	m ³
		da 41 aste e oltre	Euro/ml	6,30	+ 17%	Kg.	m ³
PREZZO AL METRO QUADRO TAVOLA QUADRA SP. mm. 27 FINO A 25 Mq.			Euro mq.	46,90	+ 17%	Kg.	m ³
PREZZO AL METRO QUADRO TAVOLA QUADRA SP. mm. 27 OLTRE 25 Mq.			Euro mq.	42,30	+ 17%	Kg.	m ³
PB040050	Profilo perimetrale in abete mm 40x50x3900	da 1 a 49 aste	Euro/ml	3,70	+ 17%	Kg.	m ³
VTPX40040-CF	Vite mordente testa piana svasata inox mm Ø 4x40	conf. 100 pz.	Euro/cf.	10,90		Kg.	m ³
VTPX40050-CF	Vite mordente testa piana svasata inox mm Ø 4x50	conf. 100 pz.	Euro/cf.	11,90		Kg.	m ³
VTPX40060-CF	Vite mordente testa piana svasata inox mm Ø 4x60	conf. 100 pz.	Euro/cf.	14,10		Kg.	m ³
VTPX50080-CF	Vite mordente testa piana svasata inox mm Ø 5x80	conf. 100 pz.	Euro/cf.	30,30		Kg.	m ³
PAV90	Mattonella QUADRA cm 60x60	da 1 a 50 pz.	Euro/pz.	23,10	+ 17%	Kg.	m ³
		da 51 pz. e oltre	Euro/pz.	22,10	+ 17%	Kg.	m ³



- "Plein Air Wood", l'innovativo sistema di pavimentazione per esterni è composto per circa il 70% da fibra di legno europeo e per circa il 30% di polimeri high-tech. Additivi e leganti addizionali consentono l'impiego duraturo all'esterno. Questo unisce in modo straordinario i vantaggi del legno con quelli del materiale sintetico garantendo un lungo utilizzo.
- La tavola "Plein Air Wood" è composta per circa il 70% da fibre di legno. Occorreranno alcune settimane affinché ottenga il suo colore naturale definitivo. Piccole differenze cromatiche e sfumature sono volute e sottolineano l'ottica naturale del legno. La tavola non ingrigisce.
- La struttura alveolare delle tavole "Plein Air Wood" lo rende particolarmente leggero (circa kg. 30 al metro quadrato inclusi i traversi).
- Doghe di pavimentazione sez. mm 22x145x2200, color biondo tabacco con superfici antiscivolo a grana fine e liscia (1).
- Traversi di supporto sez. mm 30x40x2000, color biondo tabacco forniti interi da tagliare a seconda delle esigenze di posizionamento del pavimento(2).
- Profilo perimetrale a struttura alveolare di sez. mm 22x51x2200, color biondo tabacco.
- Clip di fissaggio in polipropilene dotate di viti in acciaio inossidabile (3).
- Area di copertura di ogni singola tavola 0,32

NOTA TECNICA

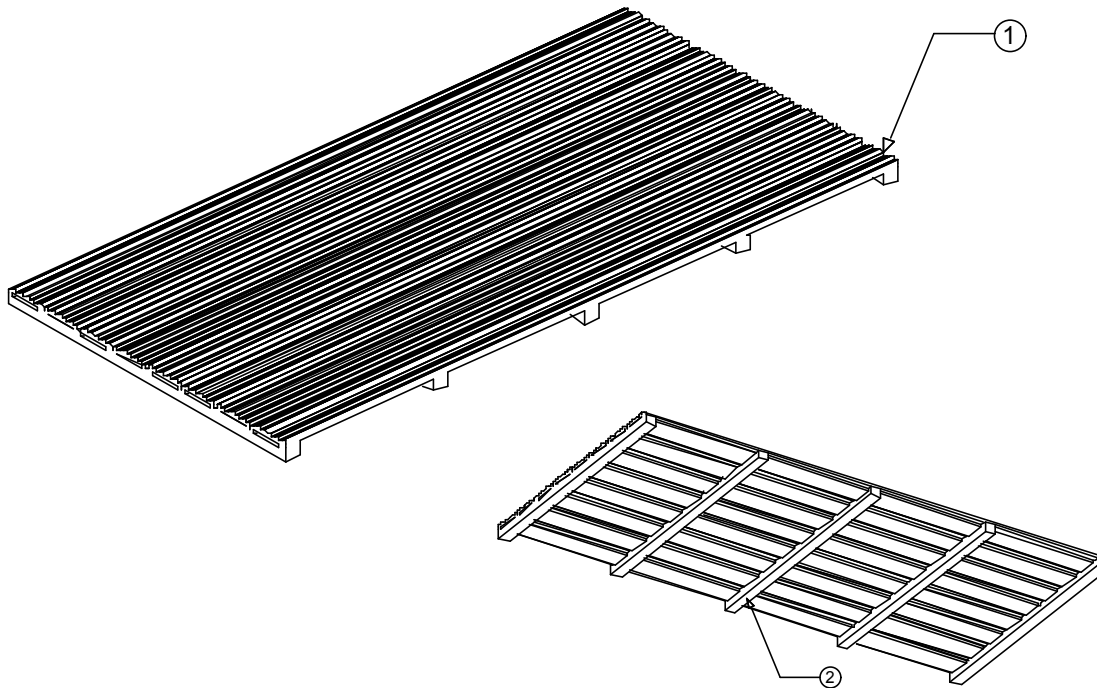
- Per installazioni in aree pubbliche è necessaria una distanza tra i traversi di supporto, inferiore o uguale a 30 cm per permettere un sovraccarico fino a 400Kg/m², cosiddetto da "folla compatta".
- Per installazioni in aree private come ad esempio giardini, camminamenti, bordi piscina, ecc., può essere sufficiente una distanza tra i traversi di supporto, superiore ai 30 cm, ma sempre inferiore o uguale ai 40 cm per permettere un sovraccarico fino a 300Kg/m².
- Le giunzioni di testa devono sempre avere la doppia clip.

Per un metro quadro di pavimento sono necessari:

- ml 6,8 di tavola cod. PAVC02
- ml 4 di PAVC11 (rastrelliera)
- nr 18 PAVC31 clips + viti



PAVC02	Doga di pavimentazione PLEIN AIR WOOD mm 22x145x2200	conf. 1 pz.	Euro	27,90	Kg.	m ³
PAVC11	Traverse di sostegno PLEIN AIR WOOD mm 30x40x2000	conf. 1 pz.	Euro	10,90	Kg.	m ³
PAVC21	Profilo perimetrale mm 22x51x2200	conf. 1 pz.	Euro	17,00	Kg.	m ³
PAVC31-CF	Clip più viti di fissaggio Inox	conf. 18 pz.	Euro/cf.	14,00	Kg.	m ³
PREZZO AL METRO QUADRO TAVOLA PLEIN AIR WOOD mm. 22x145			Euro mq.	86,30	Kg.	m ³



- Pavimento proposto in Kit di montaggio.
- N° 8 tavole di pavimentazione in abete scandinavo massello sez. mm 24x115x1904, piallate antiscivolo nella parte superiore e con fresature per alloggiamento traversi di sostegno nella parte inferiore (1).
- N° 5 traversi di supporto pavimentazione in pino scandinavo massello sez. mm 34x44x952, lavorati con fresature ad incastro per alloggiare le 8 tavole sovrastanti (2).
- Legno impregnato a pressione RAL 3 con preservanti senza cromo e arsenico.
- Area di copertura del singolo modulo: mq 1,81.
- Paracolpi troncoconici in pvc neri Ø mm 19 x h. mm 10 (3).
- Viti per l'assemblaggio in acciaio inossidabile.

NOTA TECNICA

- L'umidità del legno non deve superare il 13/15%, in caso di profili umidi è consigliabile arieggiare le tavole per un periodo di almeno tre settimane.
- Per garantire la stabilità delle tavole, si consiglia di posare il pavimento PAV70 su di un basamento in calcestruzzo (o similare).

OPZIONALE

- Profilo di finitura perimetrale in pino scandinavo massello sez. mm 27x55.
- Trattamento con impregnante all'acqua Color Plus.



NOTA TECNICA

L'applicazione di impregnanti pigmentati o vernici all'acqua su legno impregnato a pressione può provocare essudazioni verdognole, dovute principalmente all'ossido di rame presente nella soluzione salina, ciò non pregiudica minimamente l'efficacia e la durata del prodotto applicato.

				color plus		
PAV70	Pavimentazione PAV70 mm.952x1904 sp. 60	Euro	139,50	+ 17%	Kg.	m ³
PN027055	Profilo pino impr. mm. 27x55x3.9-4.2-4500	Euro ml.	3,00	+ 17%	Kg.	m ³