



COLLEZIONE 2012 ITALIA

LISTINO PREZZI N°21 / 2012
VALIDITÀ DAL 01/12/2011 AL 31/10/2012

CONDIZIONI GENERALI DI VENDITA E GARANZIA
LISTINO PREZZI LORDO AL RIVENDITORE
IVA ESCLUSA.



Validità: Il presente listino tecnico deve ritenersi valido ed efficace per il periodo sopra indicato (01.12.2011 - 31.10.2012), salvo macroimprevisti.

Prezzi: I prezzi di vendita sono quelli contenuti nel listino in vigore e debbono intendersi per articoli di serie. L'azienda si riserva la facoltà di lavorare su specifico preventivo per realizzazioni particolari e personalizzate e non presenti a listino. Tutti i prezzi si intendono in euro e sono al netto di IVA

Preventivi: Il Ceppo Srl emette esclusivamente offerte per iscritto che non impegnano l'azienda; il prezzo si intende sempre definito solo dopo l'avvenuta conferma dell'ordine.

Ordinativi: Ogni ordine inviato dal rivenditore a Il Ceppo Srl, ha valore di proposta irrevocabile di acquisto per il periodo di giorni 30 da quando perviene a Il Ceppo srl. In ogni caso, il rivenditore che effettua l'ordine potrà apportare modifiche all'ordine stesso solo entro 48 ore dall'invio dell'ordine a Il Ceppo srl; ogni richiesta di modifica dovrà essere fatta per iscritto nel predetto termine di 48 ore.

Porto: I prezzi contenuti in questo listino si intendono sempre Franco Fabbrica.

Consegne: I termini di consegna non hanno carattere essenziale, sono indicativi e non vincolanti; eventuali ritardi nelle consegne non daranno diritto né a penalità, né a richieste di danni e/o interessi, né il contratto potrà essere risolto.

In tutti i casi di forza maggiore, scioperi, incendi, inondazioni, interruzioni o ritardi nei trasporti, impossibilità oggettiva di approvvigionamento dei materiali sul mercato, guerre, epidemie, misure legali che limitino e/o ritardino la produzione e/o importazione dei prodotti, il Ceppo srl è liberato da ogni e qualsiasi obbligo relativo alla consegna, senza che ciò possa comportare per il rivenditore, alcun diritto alla risoluzione dell'ordine stesso e/o al risarcimento di danni, anche indiretti dallo stesso subiti.

Trasporti/Spedizioni: La merce viene spedita a destino se non diversamente concordato con il rivenditore in sede di ordine. Gli articoli spediti da Il Ceppo Srl sono normalmente trasportati con mezzi del peso complessivo di 24 tonnellate; l'impossibilità a manovrare con questo tipo di mezzi deve essere comunicata in fase di ordine. In fattura sarà addebitato un contributo al trasporto nella misura indicata nel "modulo trasporti" concordato, sottoscritto e valido per la durata del presente listino.

Scarico merci: Il rivenditore dovrà procedere allo scarico merci a propria cura e spese, mettendo a disposizione personale e mezzi adeguati, relativamente a pesi ed ingombri dei materiali consegnati.

Qualità/Quantità merci. Reclami: Il rivenditore è tenuto a controllare le merci all'arrivo. La verifica deve riguardare eventuali avarie, merci mancanti, difetti o vizi apparenti o non conformità dei prodotti consegnati all'ordine ed al documento di trasporto nonché la qualità, la quantità, le dimensioni e il tipo degli articoli ricevuti.

La verifica deve riguardare anche lo stato degli imballaggi; eventuali danneggiamenti, mancanze o manomissioni agli imballi ed al loro contenuto vanno immediatamente segnalati.

Ai fini della validità del reclamo il rivenditore dovrà:

- indicare sul buono di consegna le precise e motivate riserve; riserve generali tipo "con riserva di disimballaggio", "con riserva di verifica" o simili sono inefficaci ed insufficienti.

- confermare le predette riserve per merce mancante o avaria e/o formulare le altre eventuali riserve entro 8 giorni dalla consegna con raccomandata a.r. o fax.

La firma senza riserve precise e motivate del documento di trasporto comporta accettazione della merce da parte del rivenditore. Trascorsi otto giorni dalla consegna nessun reclamo sarà preso in considerazione.

Reclami: eventuali reclami dovranno sempre essere comunicati a Il Ceppo Srl per iscritto (con lettera raccomandata a.r. o fax); non saranno accettati reclami telefonici o verbali.

Resi: eventuali resi di merci dovranno essere autorizzati per iscritto da Il Ceppo Srl e rispediti in porto franco. Tutti i resi dovranno essere adeguatamente imballati ed essere completi di ogni parte e accessorio e non presentare danni o manomissioni.

Responsabilità: Il Ceppo Srl non si assume nessuna responsabilità civile o penale per incidenti o danni causati a terzi e/o a cose, durante la fase di montaggio e per danni causati alla merce fornita a causa di errata installazione e/o uso e/o manutenzione. Il Ceppo Srl, limitandosi a fornire manufatti finiti, non assume alcuna responsabilità di natura edilizia - urbanistica per la loro installazione e/o ubicazione. Deve essere onere e cura dell'acquirente fare eseguire da un tecnico abilitato tutte le verifiche statiche urbanistiche e climatiche, nonché richiedere le autorizzazioni, permessi e comunque gli assenti delle autorità ammini-

strative eventualmente necessari secondo le norme vigenti.

Promozioni: Alcuni articoli presenti nel listino prezzi presentano la dicitura "PROMO"; su questi articoli non vanno sommate altre eventuali iniziative come, sconto prestagionale o espositivo.

Legenda: Per falda destra "dx" o sinistra "sx" si intende sempre la struttura o la cassetta guardata di fronte. L'oggetto è la sporgenza dal muro o dal fronte verso l'esterno.

Tolleranze: Nelle travi la tolleranza in sezione base/altezza è \pm mm 5, nelle tavole lo spessore \pm mm 1 la larghezza \pm mm 5.

Colorazione: Le colorazioni (impregnanti) fanno riferimento a mazzette colori, mentre le verniciature (vernici) fanno riferimento a codici RAL, in entrambi i casi non è garantita la perfetta corrispondenza con i colori campione.

Dati Tecnici: Le foto, i disegni e le dimensioni riportate nel catalogo sono indicativi ed esemplificativi di realizzazioni eseguite. Il Ceppo Srl, si riserva la facoltà di apportare modifiche atte a migliorare i propri prodotti in qualsiasi momento e senza preavviso alcuno e senza che ciò possa costituire oggetto di contestazione.

Garanzie dei prodotti (Durata - decorrenza - condizioni di validità esclusione e decadenza):

Nei rapporti con i rivenditori Il Ceppo srl presta tutte le garanzie previste dal codice civile (art. 1490 e ss c.c.) e delle norme vigenti in materia a favore dell'acquirente, per la durata di 24 mesi dalla consegna del bene.

Per quanto di competenza de Il Ceppo srl, ai fini della garanzia legale cui è tenuto il rivenditore dei prodotti commercializzati da Il Ceppo srl per i primi due anni dalla vendita, si fa riferimento alla specifica normativa (codice del consumo Dlg 206/ 2005).

Nei confronti dell'utilizzatore finale "consumatore", la garanzia è relativa al prodotto consegnato da Il Ceppo srl al rivenditore e installato nel rispetto delle norme indicate nel libretto di montaggio, uso e manutenzione e di tutto quanto previsto dalla normative nazionali e comunitarie vigenti.

La denuncia di vizi e/o difetti dovrà esse effettuata per iscritto - con lettera raccomandata a.r. o fax - a Il Ceppo srl entro 8 giorni dalla consegna della merce (per i vizi palesi) o dalla scoperta del vizio (per vizi occulti). La denuncia dei vizi e/o difetti si considera validamente e tem-

pestivamente effettuata solo se eseguita per iscritto ed entro il termine predetto.

Nel periodo di garanzia, ove risulti provata la presenza di difetti, l'acquirente potrà scegliere la riparazione del prodotto o la sostituzione con un altro prodotto dello stesso genere e tipo ovvero il rimborso di una parte del prezzo di acquisto commisurato alla rilevanza del difetto e alla diminuzione di valore del bene. La garanzia prestata da Il Ceppo srl è in ogni caso limitata alla sostituzione o riparazione del prodotto o alla riduzione del prezzo dei prodotti riconosciuti difettosi da Il Ceppo srl, tenendo conto anche dell'uso che del prodotto è stato effettuato.

Si precisa che nei rapporti con il rivenditore, la garanzia prestata da Il Ceppo srl non copre, in ogni caso, i costi di mano d'opera, nè quelli che derivano da operazioni di smontaggio, montaggio e di trasporto/viaggi e non si estende ai prodotti sostituiti, riparati nè in generale alle parti di ricambio. Pertanto, tali costi saranno in ogni caso a carico al rivenditore.

Sono altresì esclusi dalla garanzia i danni e/o difetti causati da fatto proprio del rivenditore e del cliente finale o di terzi in genere per negligenza e/o imperizia e quelli derivanti dal trasporto.

La garanzia prestata da Il Ceppo srl decade e lo stesso è sollevato da qualsiasi responsabilità, nei seguenti casi:

- mancata osservanza delle istruzioni di installazione e/o manutenzione come riportate nella documentazione fornita da Il Ceppo srl ai clienti/ rivenditori;

- il prodotto sia modificato, smontato, manomesso o su di esso intervenga, senza autorizzazione scritta de Il Ceppo srl, un soggetto diverso da Il Ceppo srl;

- uso improprio del prodotto o mancato rispetto delle norme d'uso del prodotto contenute nel libretto di uso e manutenzione;

- non sia stata eseguita la manutenzione secondo quanto indicato nel libretto di uso e manutenzione allegato;

- la struttura sia stata sovraccaricata.

Il Ceppo srl, inoltre, non potrà essere ritenuto responsabile di vizi, difetti e/o danni che risultino, direttamente o indirettamente, nei seguenti casi:

a) immagazzinamento dei prodotti senza protezioni o prolungato o comunque non corretto;

b) negligenza, errori di montaggio, installazione, manutenzione e uso dei prodotti non conforme alle specifiche tecniche indicate nei manuali di montaggio, uso e manutenzione;

c) modifiche o trasformazioni apportate ai prodotti o a loro parti da parte del rivenditore, del cliente finale o di terzi in generale.

In ogni caso, non sono coperti da garanzia i seguenti fenomeni:

- gli effetti degli ambienti salini sulla merce;

- il normale logorio e/o l'inevitabile deterioramento delle parti in legno (nodi, spaccature, fessure e piccole deformazioni del legno sono un fenomeno naturale e conseguente ai trattamenti subiti; tali fenomeni non pregiudicano la funzionalità delle strutture e non possono essere oggetto di contestazione);

- i danni causati da eventi atmosferici.

Fermo restando quanto sopra precisato, affinché la garanzia divenga operante tutti i resi dovranno:

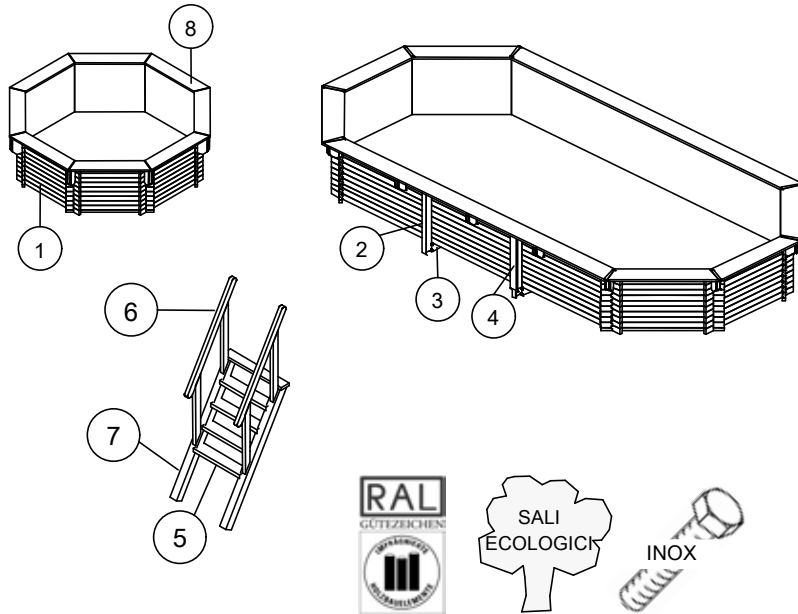
- essere adeguatamente imballati;

- essere completi di ogni parte e accessorio e non presentare danni o manomissioni non derivanti dal vizio contestato.

Pagamenti: Il pagamento delle forniture potrà essere effettuato a mezzo: bonifico bancario con valuta fissa; ricevuta bancaria; contrassegno. L'esatta modalità di pagamento così come i termini dei pagamenti saranno concordati di volta in volta all'atto di ogni singolo ordine effettuato. Ogni scadenza dovrà essere pertanto rispettata senza possibilità di rinvio.

Nel caso in cui sia previsto un pagamento dilazionato in più rate di ogni fattura, il mancato pagamento anche di una sola rata rende immediatamente esigibile da parte de Il Ceppo srl l'intero credito, essendo considerato il rivenditore immediatamente decaduto dal beneficio del termine.

In caso di ritardo nei pagamenti alla scadenza convenuta Il Ceppo srl si riserva di rifiutare nuovi ordini e/o sospendere a suo insindacabile giudizio eventuali ordini in corso fino alla data in cui sarà ricevuto l'intero importo, compresi gli interessi, le spese di insoluto o le altre eventuali spese bancarie o legali. Il rivenditore non può in nessun caso, neanche a seguito di contestazione, trattenere in tutto o in parte gli importi dovuti al fornitore nè operare compensazioni.

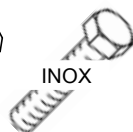
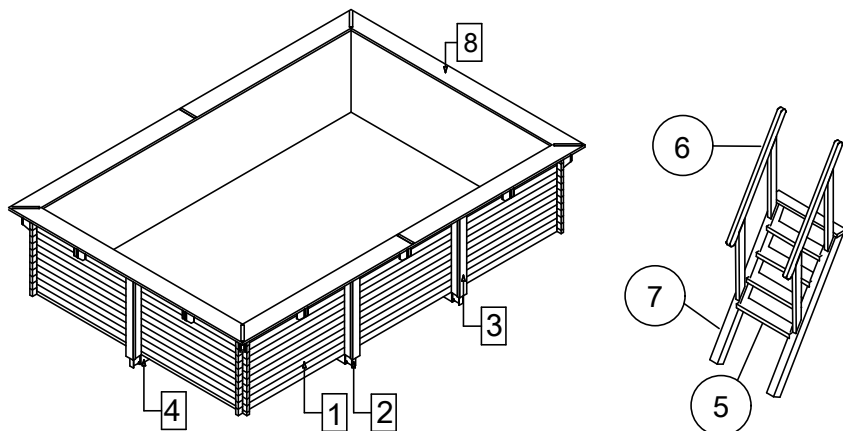


- Pareti in pino scandinavo ad incastro spessore mm 45. **(1)**
- Barre filettate in acciaio galvanizzato Ø M10 incastrate nelle pareti, per garantire una maggiore stabilità della struttura.
- Pilastrini di sostegno (solo versioni allungate) in acciaio zincato a caldo IPE120 completamente rivestito in legno. **(2) (4)**
- Tirante longitudinale inferiore (solo versioni allungate) in acciaio zincato a caldo IPE160. **(3)**
- Scala esterna in legno impregnato, dotata di parapetti laterali larghezza cm 81 altezza cm 140 da tagliare a misura fornita in Kit di montaggio formata da gradini pino massello scandinavo, parapetti laterali in pino massello e longheroni in abete scandinavo bilama. **(5) (6) (7)**
- Bordo perimetrale in legno di mogano sipo sezione mm 35x300 munito di Kit verniciatura con impregnante trasparente all'acqua. **(8)**
- Legno (escluso il bordo in mogano sipo) impregnato a pressione RAL4 con preservanti senza cromo e arsenico.
- La piscina può essere installata completamente fuori terra. (per il montaggio fuori terra è consigliabile realizzare una piattaforma in calcestruzzo armato).
- Ferramenta e viti, realizzati in materiali inossidabili, dove non protetti ed incastrati nel legno.
- Feltro imputrescente di protezione al liner.
- Liner d'impermeabilizzazione della vasca colore azzurro, di spessore 7,5 decimi.
- Skimmer a parete dotato di sistema di blocco cestello e coperchio adattatore aspirafango.
- Bocchetta di mandata in ABS con griglia di protezione.
- Tubi di giunzione in PVC con spirale di rinforzo interna in ABS.
- Raccordi e valvole in PVC.
- Impianto di filtrazione a sabbia da 10 m³/h con valvola selettiva a cinque vie.
- Scala interna in acciaio inossidabile a tre gradini in acciaio/polipropilene.
- Kit di pulizia comprensivo di braccio telescopico.
- Kit trattamento acqua (quantità necessarie per la messa in funzione).

OPZIONALE

- Copertura invernale. - Faro notturno a led.

PIO32A	Piscina ottagonale	cm 320x377xH111/114	Euro 7.182,00	Kg.	m ³
PIO32B	Piscina ottagonale	cm 320/377xH131/134	Euro 8.092,00	Kg.	m ³
PIO38A	Piscina ottagonale	cm 380/437xH111/114	Euro 7.632,00	Kg.	m ³
PIO38B	Piscina ottagonale	cm 380/437xH131/134	Euro 8.459,00	Kg.	m ³
PIO48A	Piscina ottagonale	cm 480/538xH111/114	Euro 8.418,00	Kg.	m ³
PIO48B	Piscina ottagonale	cm 480/538xH131/134	Euro 9.279,00	Kg.	m ³
PIA36A	Piscina ottagonale allungata	cm 320/377x600/657xH111/114	Euro 10.041,00	Kg.	m ³
PIA36B	Piscina ottagonale allungata	cm 320/377x600/657xH131/134	Euro 10.697,00	Kg.	m ³
PIA37A	Piscina ottagonale allungata	cm 320/377x700/757xH111/114	Euro 10.368,00	Kg.	m ³
PIA37B	Piscina ottagonale allungata	cm 320/377x700/757xH131/134	Euro 11.378,00	Kg.	m ³
PIA47A	Piscina ottagonale allungata	cm 380/437x735/794xH111/114	Euro 10.692,00	Kg.	m ³
PIA47B	Piscina ottagonale allungata	cm 380/437x735/794xH131/134	Euro 11.670,00	Kg.	m ³
PIO32CI	Telo di copertura per piscina modello PIO32A/B		Euro 163,00	Kg.	m ³
PIO38CI	Telo di copertura per piscina modello PIO38A/B		Euro 171,00	Kg.	m ³
PIO48CI	Telo di copertura per piscina modello PIO48A/B		Euro 334,50	Kg.	m ³
PIA36CI	Telo di copertura per piscina modello PIA36A/B e PIR46B		Euro 321,00	Kg.	m ³
PIA47CI	Telo di copertura per piscina modello PIA47A/B e PIA37A/B		Euro 443,50	Kg.	m ³



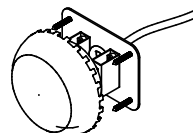
- Pareti in pino Scandinavo ad incastro spessore mm 45. **(1)**
- Barre filettate in acciaio galvanizzato ø M10 incastrate nelle pareti, per garantire una maggiore stabilità della struttura.
- Pilastrini di sostegno in acciaio zincato a caldo IPE120 completamente rivestito in legno. **(2) (4)**
- Tirante longitudinale inferiore (solo versioni allungate) in acciaio zincato a caldo IPE200. **(3)**
- Scala esterna in legno impregnato, dotata di parapetti laterali larghezza cm 81 altezza cm 140 da tagliare a misura. fornita in Kit di montaggio formata da gradini pino massello Scandinavo, parapetti laterali in pino massello, longheroni in abete Scandinavo bilama. **(5) (6) (7)**
- Bordo perimetrale in legno di mogano sipo sezione mm 35x300 munito di Kit verniciatura con impregnante trasparente all'acqua. **(8)**
- Legno (escluso il bordo in mogano sipo) impregnato a pressione RAL4 con preservanti senza cromo e arsenico.
- La piscina può essere installata completamente fuori terra. (per il montaggio fuori terra è necessario realizzare una piattaforma in calcestruzzo armato).
- Ferramenta e viti, realizzati in materiali inossidabili, dove non protetti ed incastrati nel legno.
- Feltro impurescente di protezione al liner.
- Liner d'impermeabilizzazione della vasca colore azzurro, di spessore 7,5 decimi.
- Skimmer a parete dotato di sistema di blocco cestello e coperchio adattatore aspirafango.
- Bocchetta di mandata in ABS con griglia di protezione.
- Tubi di giunzione in PVC con spirale di rinforzo interna in ABS.
- Raccordi e valvole in PVC.
- Impianto di filtrazione a sabbia da 10 m³/h con valvola selettiva a cinque vie (PIR46B).
- Impianto di filtrazione a sabbia da 15 m³/h con valvola selettiva a cinque vie (PIR48B).
- Scala interna in acciaio inossidabile a tre gradini in acciaio/polipropilene.
- Kit di pulizia comprensivo di braccio telescopico.
- Kit trattamento acqua (quantità necessarie per la messa in funzione).

OPZIONALE

- Copertura invernale.
- Faro notturno a led.

PIR46B	Piscina rettangolare	cm 373/429x572/628xH131/134	Euro 10.729,00	Kg.	m ³
PIA36CI	Telo di copertura per piscina modello PIR46B		Euro 321,00	Kg.	m ³
PIR48B	Piscina rettangolare	cm 373/429x770/826xH131/134	Euro 14.005,00	Kg.	m ³
PIA47CI	Telo di copertura per piscina modello PIR48B		Euro 443,50	Kg.	m ³

accessori

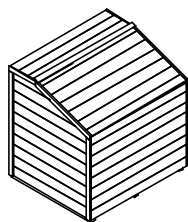


- Faro 102 led color ghiaccio
- Alimentatore 12W - Ingresso 230 V 50Hz 15VA - Uscita 12 V 0.83A max 10VA
- Piastra con adattatori in acciaio inossidabile.
- Viti per il fissaggio a tutte le piscine in acciaio inossidabile.

PIAFA10	Faro notturno 102 LED	Euro 285,50	Kg.	m ³
PIACH01	Dicloro granulare cf. Kg.1	Euro 11,20	Kg.	m ³
PIACH02	Ph- cf. Kg.1,5	Euro 9,00	Kg.	m ³
PIACH03	Ph+ cf. Kg.1	Euro 10,20	Kg.	m ³
PIACH04	Antialga cf. Kg.1	Euro 8,30	Kg.	m ³

ADDY

Pag.
131

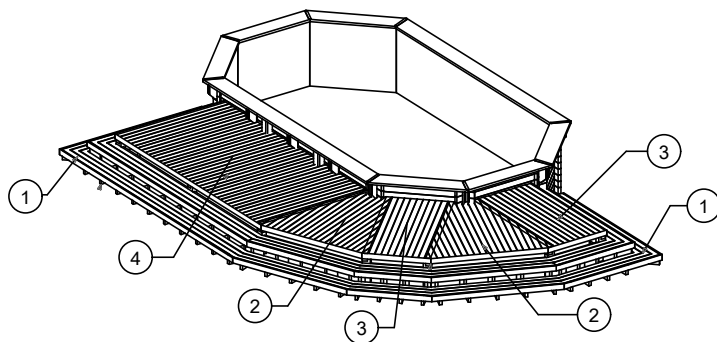


- Alloggio addossabile a piscine Il Ceppo per impianto filtrante. (non utilizzabile per piscina modello PIR48B).
- Parete frontale, pareti laterali e pavimento preassemblati in perline di abete spessore mm 19 fissate su profili in abete massello sez. mm 38 x 38.
- Coperchio asportabile con sistema di sicurezza per evitarne la caduta accidentale.
- Legno impregnato a pressione RAL 3 con preservanti senza cromo e arsenico.
- La normativa elettrica impone l'applicazione di un interruttore di sicurezza al coperchio. L'installazione di tale strumentazione, andrà eseguita da un tecnico abilitato.
- Componenti metallici e viti, in acciaio galvanizzato.

RAD108	ADDY	cm 108x92xH110	Euro	474,00	Kg.	m ³
--------	------	----------------	------	--------	-----	----------------

PRENDISOLE

Pag.
132



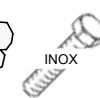
MODULO SCALA LATERALE (1) cod. PSL06TX
 MODULO ANGOLO (2) cod. PSL18AX
 MODULI LATO CORTO (3) cod. PSL105X - PSL130X - PSL172X
 MODULI LATO LUNGO (4) cod. PSL385X - PSL485X

- Struttura portante composta da pilastri e travi in abete lamellare sez. mm 80x120; correnti in pino Scandinavo massello sez. mm 45x115 fissati alle travi mediante incastro a coda di rondine; correnti fissaggio scala in pino Scandinavo massello sez. mm 45 x 115;
- Tavole di rivestimento in abete sez. mm 19 x 90 piallate antiscivolo;
- Sagome gradini di accesso in abete sp. mm 40;
- Legno impregnato a pressione RAL3 con preservanti senza cromo e arsenico.
- Componenti metallici e viti protetti, in acciaio galvanizzato, a vista, in acciaio inossidabile.

NOTA TECNICA: La struttura è modulare, il modulo angolo non è autoportante (non è provvisto di pilastri e travi) deve quindi essere inserito tra due moduli lato.

OPZIONALE

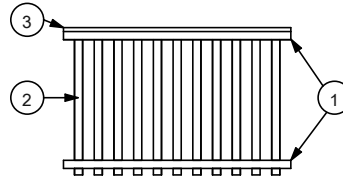
- Trattamento con impregnante all'acqua Color Plus.



						C.Plus			
PSL105X	PRENDISOLE	modello piscina PIO32A/PIO32B	cm 105x198/260xh.51	Lato corto	Euro	911,00	+ 17%	Kg.	m ³
PSL130X	PRENDISOLE	modello piscina PIO38A/PIO38B	cm 130x198/260xh.51	Lato corto	Euro	952,50	+ 17%	Kg.	m ³
PSL172X	PRENDISOLE	modello piscina PIO48A/PIO48B	cm 170x198/260xh.51	Lato corto	Euro	1.090,00	+ 17%	Kg.	m ³
PSL385X	PRENDISOLE	modello piscina PIA36A/PIA36B	cm 385x198/260xh.51	Lato lungo	Euro	1.977,00	+ 17%	Kg.	m ³
PSL485X	PRENDISOLE	modello piscina PIA37A/PIA37B	cm 485x198/260xh.51	Lato lungo	Euro	2.681,00	+ 17%	Kg.	m ³
PSL06TX	PRENDISOLE	modello scala laterale	cm 60x260xh.51		Euro	665,00	+ 17%	Kg.	m ³
PSL18AX	PRENDISOLE	modello d'angolo	cm 180x198/260xh.51		Euro	785,50	+ 17%	Kg.	m ³

PNT139

- Pilastro in pino Scandinavo massello sez. mm 70x70x1390. (1)
 - Legno impregnato a pressione RAL 3 con preservanti senza cromo e arsenico.
 - Coperchio protettivo superiore del pilastro in polipropilene. (2)
 - Staffa di fissaggio a pavimento in acciaio zincato a caldo. (3)
 - Vite autopercorante di fissaggi pilastro/staffa.
- OPZIONALE**
- Tasselli di fissaggio a pavimento
 - Trattamento con impregnante all'acqua Color Plus, verniciatura Paint Plus



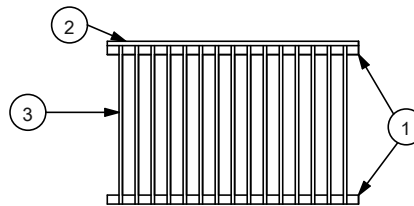
- Questa recinzione risponde alla normativa francese sulle barriere di protezione per piscine ad uso domestico NF P 90-306.
- Recinzione fornita in Kit di montaggio.
- Traversi, verticali e corrimano in pino Scandinavo massello sez. mm 34x70. (1) (2) (3)
- Spazio netto tra i profili verticali mm 98.
- Legno impregnato a pressione RAL 3 con preservanti senza cromo e arsenico.
- Staffe di fissaggio in acciaio inossidabile.
- Viti in acciaio inossidabile.

OPZIONALE

- Trattamento con impregnante all'acqua Color Plus.



PNT139	Paletto recinzione	sez. cm. 7 x 7 x h.139	Euro 65,00	COLOR PLUS	+ 17%	Kg.	m ³
RRN196	Recinzione RIMINI	cm. 196 x h.127	Euro 151,50		+ 17%	Kg.	m ³

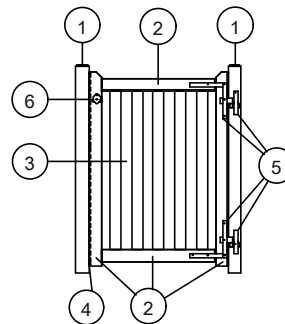


- Questa recinzione risponde alla normativa francese sulle barriere di protezione per piscine private ad uso domestico NF P 90-306.
- Recinzione fornita in Kit di montaggio.
- Traversi e corrimano in pino Scandinavo massello sez. mm 34x70. (1) (2)
- Profili verticali in pino Scandinavo massello sez. mm 27x80 spazio netto mm 100. (3)
- Legno impregnato a pressione RAL 3 con preservanti senza cromo e arsenico.
- Staffe di fissaggio in acciaio inossidabile.
- Viti in acciaio inossidabile.

OPZIONALE

- Trattamento con impregnante all'acqua Color Plus.

RLI196	Recinzione LIGNANO	cm 196xH127	Euro 197,50	COLOR PLUS	+ 17%	Kg.	m ³
---------------	--------------------	-------------	--------------------	-------------------	-------	-----	----------------



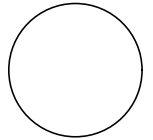
- Questo cancello risponde alla normativa francese sulle barriere di protezione per piscine private ad uso domestico NF P 90-306.
- Pilastri in abete Scandinavo bilama dim. mm 90x90x1500 da tagliare a misura. (1)
- Montanti e traversi del telaio in pino Scandinavo massello sez. mm 45x90. (2)
- Profili interni in pino massello sez. mm 27x80. (3)
- Profilo di battuta in pino massello sez. mm 14x32. (4)
- Legno impregnato a pressione RAL3 con preservanti senza cromo e arsenico.
- Bandelle angolari e cardini in acciaio galvanizzato, forniti in Kit di montaggio. (5)
- Maniglia di sicurezza secondo normativa, in polipropilene. Fornita in Kit di montaggio. (6)
- Scrocco in acciaio inossidabile.

OPZIONALE

- Apertura cancello a tirare verso destra con possibilità di richiedere apertura verso sinistra.
- Tasselli di ancoraggio a pilastri.
- Trattamento con impregnante all'acqua Color Plus.

CPI100	Cancello per piscina singolo completo di serratura cm. 100x140	Euro 677,50	COLOR PLUS	+ 17%	Kg.	m ³
---------------	--	--------------------	-------------------	-------	-----	----------------

LE SAUNE PROMOZIONE FINO AD ESAURIMENTO SCORTE

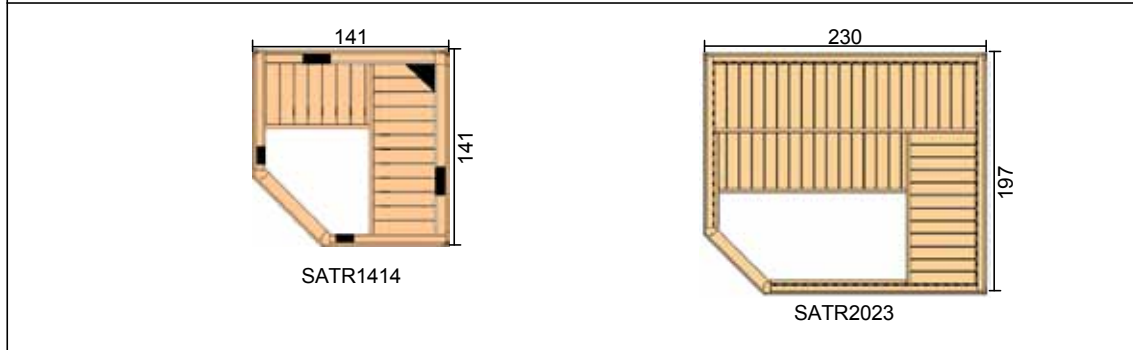


Saune infrarossi



- Pareti delle saune tradizionali assemblate in perline sp. mm 15 di ontano all'esterno e pioppo all'interno.
- Pareti delle saune infrarossi assemblate in perline sp. mm 15 di ontano esterno/interno.
- Telaio interno in profili di abete Scandinavo massello sez. mm 45.
- Lo spessore totale del pacchetto (perlina interna + isolante più perlina esterna) sp. mm 75.
- Porta in vetro temperato sp. mm 8 colore fumè.
- Stufa per sauna in acciaio inossidabile (sauna tradizionale)..
- Centralina digitale di controllo.
- Pavimento in pioppo (sauna tradizionale) in ontano (sauna infrarossi).
- Illuminazione interna resistente al calore (sauna tradizionale).
- Termometro idrometro (sauna tradizionale). Termometro (sauna infrarossi).
- Clessidra da quindici minuti (sauna tradizionale).
- Secchiello in legno con mestolo (sauna tradizionale).

Saune tradizionali



SATR1414	SAUNA tradizionale cm 141x141xH207 Kw 2,8	**PROMO	Euro	4.569,00	Kg.	m ³
SATR2023	SAUNA tradizionale cm 197x230xH207 Kw 6,0	**PROMO	Euro	5.791,00	Kg.	m ³
SAIN1010	SAUNA infrarossi cm 100x100xH207 Watt 1400	**PROMO	Euro	4.122,00	Kg.	m ³
SAIN1214	SAUNA infrarossi cm 117x140xH207 Watt 1500	**PROMO	Euro	5.005,00	Kg.	m ³
SAIN1218	SAUNA infrarossi cm 117x180xH207 Watt 1750	**PROMO	Euro	5.483,00	Kg.	m ³
SAIN1414	SAUNA infrarossi cm 140x140xH207 Watt 1750	**PROMO	Euro	5.483,00	Kg.	m ³