



COLLEZIONE 2012 ITALIA

LISTINO PREZZI N°21 / 2012
VALIDITÀ DAL 01/12/2011 AL 31/10/2012

CONDIZIONI GENERALI DI VENDITA E GARANZIA
LISTINO PREZZI LORDO AL RIVENDITORE
IVA ESCLUSA.



Validità: Il presente listino tecnico deve ritenersi valido ed efficace per il periodo sopra indicato (01.12.2011 - 31.10.2012), salvo macroimprevisti.

Prezzi: I prezzi di vendita sono quelli contenuti nel listino in vigore e debbono intendersi per articoli di serie. L'azienda si riserva la facoltà di lavorare su specifico preventivo per realizzazioni particolari e personalizzate e non presenti a listino. Tutti i prezzi si intendono in euro e sono al netto di IVA

Preventivi: Il Ceppo Srl emette esclusivamente offerte per iscritto che non impegnano l'azienda; il prezzo si intende sempre definito solo dopo l'avvenuta conferma dell'ordine.

Ordinativi: Ogni ordine inviato dal rivenditore a Il Ceppo Srl, ha valore di proposta irrevocabile di acquisto per il periodo di giorni 30 da quando perviene a Il Ceppo srl. In ogni caso, il rivenditore che effettua l'ordine potrà apportare modifiche all'ordine stesso solo entro 48 ore dall'invio dell'ordine a Il Ceppo srl; ogni richiesta di modifica dovrà essere fatta per iscritto nel predetto termine di 48 ore.

Porto: I prezzi contenuti in questo listino si intendono sempre Franco Fabbrica.

Consegne: I termini di consegna non hanno carattere essenziale, sono indicativi e non vincolanti; eventuali ritardi nelle consegne non daranno diritto né a penalità, né a richieste di danni e/o interessi, né il contratto potrà essere risolto.

In tutti i casi di forza maggiore, scioperi, incendi, inondazioni, interruzioni o ritardi nei trasporti, impossibilità oggettiva di approvvigionamento dei materiali sul mercato, guerre, epidemie, misure legali che limitino e/o ritardino la produzione e/o importazione dei prodotti, il Ceppo srl è liberato da ogni e qualsiasi obbligo relativo alla consegna, senza che ciò possa comportare per il rivenditore, alcun diritto alla risoluzione dell'ordine stesso e/o al risarcimento di danni, anche indiretti dallo stesso subiti.

Trasporti/Spedizioni: La merce viene spedita a destino se non diversamente concordato con il rivenditore in sede di ordine. Gli articoli spediti da Il Ceppo Srl sono normalmente trasportati con mezzi del peso complessivo di 24 tonnellate; l'impossibilità a manovrare con questo tipo di mezzi deve essere comunicata in fase di ordine. In fattura sarà addebitato un contributo al trasporto nella misura indicata nel "modulo trasporti" concordato, sottoscritto e valido per la durata del presente listino.

Scarico merci: Il rivenditore dovrà procedere allo scarico merci a propria cura e spese, mettendo a disposizione personale e mezzi adeguati, relativamente a pesi ed ingombri dei materiali consegnati.

Qualità/Quantità merci. Reclami: Il rivenditore è tenuto a controllare le merci all'arrivo. La verifica deve riguardare eventuali avarie, merci mancanti, difetti o vizi apparenti o non conformità dei prodotti consegnati all'ordine ed al documento di trasporto nonché la qualità, la quantità, le dimensioni e il tipo degli articoli ricevuti.

La verifica deve riguardare anche lo stato degli imballaggi; eventuali danneggiamenti, mancanze o manomissioni agli imballi ed al loro contenuto vanno immediatamente segnalati.

Ai fini della validità del reclamo il rivenditore dovrà:

- indicare sul buono di consegna le precise e motivate riserve; riserve generali tipo "con riserva di disimballaggio", "con riserva di verifica" o simili sono inefficaci ed insufficienti.

- confermare le predette riserve per merce mancante o avaria e/o formulare le altre eventuali riserve entro 8 giorni dalla consegna con raccomandata a.r. o fax.

La firma senza riserve precise e motivate del documento di trasporto comporta accettazione della merce da parte del rivenditore. Trascorsi otto giorni dalla consegna nessun reclamo sarà preso in considerazione.

Reclami: eventuali reclami dovranno sempre essere comunicati a Il Ceppo Srl per iscritto (con lettera raccomandata a.r. o fax); non saranno accettati reclami telefonici o verbali.

Resi: eventuali resi di merci dovranno essere autorizzati per iscritto da Il Ceppo Srl e rispediti in porto franco. Tutti i resi dovranno essere adeguatamente imballati ed essere completi di ogni parte e accessorio e non presentare danni o manomissioni.

Responsabilità: Il Ceppo Srl non si assume nessuna responsabilità civile o penale per incidenti o danni causati a terzi e/o a cose, durante la fase di montaggio e per danni causati alla merce fornita a causa di errata installazione e/o uso e/o manutenzione. Il Ceppo Srl, limitandosi a fornire manufatti finiti, non assume alcuna responsabilità di natura edilizia - urbanistica per la loro installazione e/o ubicazione. Deve essere onere e cura dell'acquirente fare eseguire da un tecnico abilitato tutte le verifiche statiche urbanistiche e climatiche, nonché richiedere le autorizzazioni, permessi e comunque gli assenti delle autorità ammini-

strative eventualmente necessari secondo le norme vigenti.

Promozioni: Alcuni articoli presenti nel listino prezzi presentano la dicitura "PROMO"; su questi articoli non vanno sommate altre eventuali iniziative come, sconto prestagionale o espositivo.

Legenda: Per falda destra "dx" o sinistra "sx" si intende sempre la struttura o la cassetta guardata di fronte. L'oggetto è la sporgenza dal muro o dal fronte verso l'esterno.

Tolleranze: Nelle travi la tolleranza in sezione base/altezza è \pm mm 5, nelle tavole lo spessore \pm mm 1 la larghezza \pm mm 5.

Colorazione: Le colorazioni (impregnanti) fanno riferimento a mazzette colori, mentre le verniciature (vernici) fanno riferimento a codici RAL, in entrambi i casi non è garantita la perfetta corrispondenza con i colori campione.

Dati Tecnici: Le foto, i disegni e le dimensioni riportate nel catalogo sono indicativi ed esemplificativi di realizzazioni eseguite. Il Ceppo Srl, si riserva la facoltà di apportare modifiche atte a migliorare i propri prodotti in qualsiasi momento e senza preavviso alcuno e senza che ciò possa costituire oggetto di contestazione.

Garanzie dei prodotti (Durata - decorrenza - condizioni di validità esclusione e decadenza):

Nei rapporti con i rivenditori Il Ceppo srl presta tutte le garanzie previste dal codice civile (art. 1490 e ss c.c.) e delle norme vigenti in materia a favore dell'acquirente, per la durata di 24 mesi dalla consegna del bene.

Per quanto di competenza de Il Ceppo srl, ai fini della garanzia legale cui è tenuto il rivenditore dei prodotti commercializzati da Il Ceppo srl per i primi due anni dalla vendita, si fa riferimento alla specifica normativa (codice del consumo Dlg 206/ 2005).

Nei confronti dell'utilizzatore finale "consumatore", la garanzia è relativa al prodotto consegnato da Il Ceppo srl al rivenditore e installato nel rispetto delle norme indicate nel libretto di montaggio, uso e manutenzione e di tutto quanto previsto dalla normative nazionali e comunitarie vigenti.

La denuncia di vizi e/o difetti dovrà esse effettuata per iscritto - con lettera raccomandata a.r. o fax - a Il Ceppo srl entro 8 giorni dalla consegna della merce (per i vizi palesi) o dalla scoperta del vizio (per vizi occulti). La denuncia dei vizi e/o difetti si considera validamente e tem-

pestivamente effettuata solo se eseguita per iscritto ed entro il termine predetto.

Nel periodo di garanzia, ove risulti provata la presenza di difetti, l'acquirente potrà scegliere la riparazione del prodotto o la sostituzione con un altro prodotto dello stesso genere e tipo ovvero il rimborso di una parte del prezzo di acquisto commisurato alla rilevanza del difetto e alla diminuzione di valore del bene. La garanzia prestata da Il Ceppo srl è in ogni caso limitata alla sostituzione o riparazione del prodotto o alla riduzione del prezzo dei prodotti riconosciuti difettosi da Il Ceppo srl, tenendo conto anche dell'uso che del prodotto è stato effettuato.

Si precisa che nei rapporti con il rivenditore, la garanzia prestata da Il Ceppo srl non copre, in ogni caso, i costi di mano d'opera, nè quelli che derivano da operazioni di smontaggio, montaggio e di trasporto/viaggi e non si estende ai prodotti sostituiti, riparati nè in generale alle parti di ricambio. Pertanto, tali costi saranno in ogni caso a carico al rivenditore.

Sono altresì esclusi dalla garanzia i danni e/o difetti causati da fatto proprio del rivenditore e del cliente finale o di terzi in genere per negligenza e/o imperizia e quelli derivanti dal trasporto.

La garanzia prestata da Il Ceppo srl decade e lo stesso è sollevato da qualsiasi responsabilità, nei seguenti casi:

- mancata osservanza delle istruzioni di installazione e/o manutenzione come riportate nella documentazione fornita da Il Ceppo srl ai clienti/ rivenditori;

- il prodotto sia modificato, smontato, manomesso o su di esso intervenga, senza autorizzazione scritta de Il Ceppo srl, un soggetto diverso da Il Ceppo srl;

- uso improprio del prodotto o mancato rispetto delle norme d'uso del prodotto contenute nel libretto di uso e manutenzione;

- non sia stata eseguita la manutenzione secondo quanto indicato nel libretto di uso e manutenzione allegato;

- la struttura sia stata sovraccaricata.

Il Ceppo srl, inoltre, non potrà essere ritenuto responsabile di vizi, difetti e/o danni che risultino, direttamente o indirettamente, nei seguenti casi:

a) immagazzinamento dei prodotti senza protezioni o prolungato o comunque non corretto;

b) negligenza, errori di montaggio, installazione, manutenzione e uso dei prodotti non conforme alle specifiche tecniche indicate nei manuali di montaggio, uso e manutenzione;

c) modifiche o trasformazioni apportate ai prodotti o a loro parti da parte del rivenditore, del cliente finale o di terzi in generale.

In ogni caso, non sono coperti da garanzia i seguenti fenomeni:

- gli effetti degli ambienti salini sulla merce;

- il normale logorio e/o l'inevitabile deterioramento delle parti in legno (nodi, spaccature, fessure e piccole deformazioni del legno sono un fenomeno naturale e conseguente ai trattamenti subiti; tali fenomeni non pregiudicano la funzionalità delle strutture e non possono essere oggetto di contestazione);

- i danni causati da eventi atmosferici.

Fermo restando quanto sopra precisato, affinché la garanzia divenga operante tutti i resi dovranno:

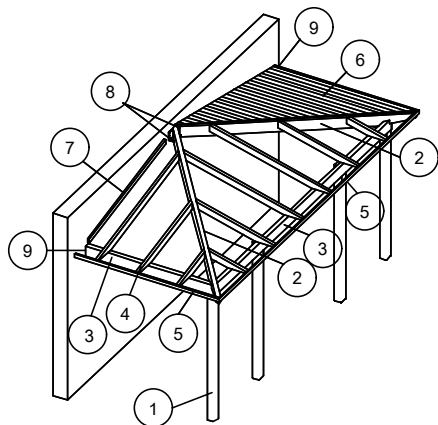
- essere adeguatamente imballati;

- essere completi di ogni parte e accessorio e non presentare danni o manomissioni non derivanti dal vizio contestato.

Pagamenti: Il pagamento delle forniture potrà essere effettuato a mezzo: bonifico bancario con valuta fissa; ricevuta bancaria; contrassegno. L'esatta modalità di pagamento così come i termini dei pagamenti saranno concordati di volta in volta all'atto di ogni singolo ordine effettuato. Ogni scadenza dovrà essere pertanto rispettata senza possibilità di rinvio.

Nel caso in cui sia previsto un pagamento dilazionato in più rate di ogni fattura, il mancato pagamento anche di una sola rata rende immediatamente esigibile da parte de Il Ceppo srl l'intero credito, essendo considerato il rivenditore immediatamente decaduto dal beneficio del termine.

In caso di ritardo nei pagamenti alla scadenza convenuta Il Ceppo srl si riserva di rifiutare nuovi ordini e/o sospendere a suo insindacabile giudizio eventuali ordini in corso fino alla data in cui sarà ricevuto l'intero importo, compresi gli interessi, le spese di insoluto o le altre eventuali spese bancarie o legali. Il rivenditore non può in nessun caso, neanche a seguito di contestazione, trattenere in tutto o in parte gli importi dovuti al fornitore nè operare compensazioni.



Codice prodotto	Portata strutturale oltre al peso proprio
VWP3059-PEW3059- VWP3066-PEW3066- VWP3071-PEW3071- VWP3076-PEW3076- VWP4086-PEW4086- VW4077-PEW4077- VWP5096-PEW5096- VWP5109-PEW5109	130 Kg/m ²

- Pilastri in pino lamellare di sez.140x140. (1)
- Displuvo destro e sinistro in pino lamellare di sez.80x230. Travi sez. mm. 100x270 nelle strutture **PEW5096-VWP5096-PEW5109-VWP5109-PEW5096-VWP5096-PEW5109-VWP5109(2)**
- Travi di banchina laterali e frontali in pino lamellare scandinavo di sez.80x230. (3)
- Puntoni in pino lamellare di sez.53x140. Per le strutture **VWP4077 -PEW4077 - VWP4086 - PEW4086** sez. mm.65x160. Per le strutture **VWP5096 - PEW5096 -VP4086 - VWP5109-PEW5109** sez.90x160. (4)
- Cornici frontali e laterali in pino massello di sez.34x70. (5)
- Copertura in perlinato di abete spessore mm.19 fornito in Kit di montaggio (solo nelle strutture versione Veranda). (6)
- Impermeabilizzazione realizzata con tegola bituminosa armatura velo vetro con graniglia ceramizzata. (Solo nelle strutture versione Veranda)
- Profilo a muro per appoggio copertura in pino sez. 45x90 (**presente in tutte le strutture versione Veranda tranne nella VWP5109**). (7)
- Staffe fissaggio displuvi e banchina in acciaio galvanizzato.(8)(9)
- Le strutture "veranda" sono dotate di tamponi da inserire tra i puntoni (4) le banchine (3) e la copertura in perlinato (6).
- Legno impregnato a pressione RAL3 con preservante a base di rame privo di cromati e arsenico.
- I componenti metallici e le viti protetti sono in acciaio galvanizzato; quelli a vista in materiali inossidabili.

OPZIONALE

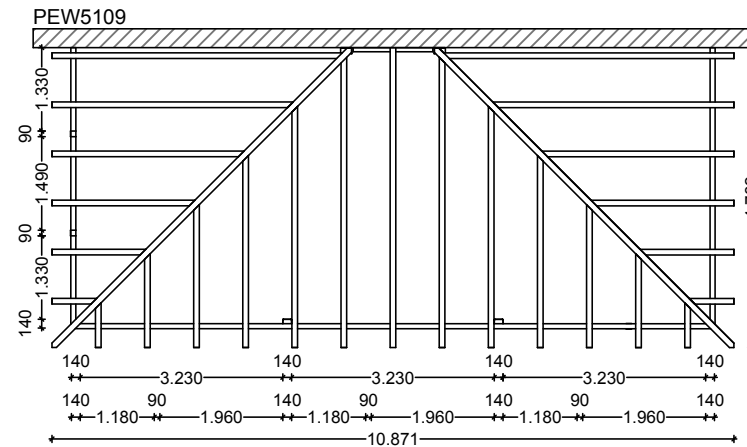
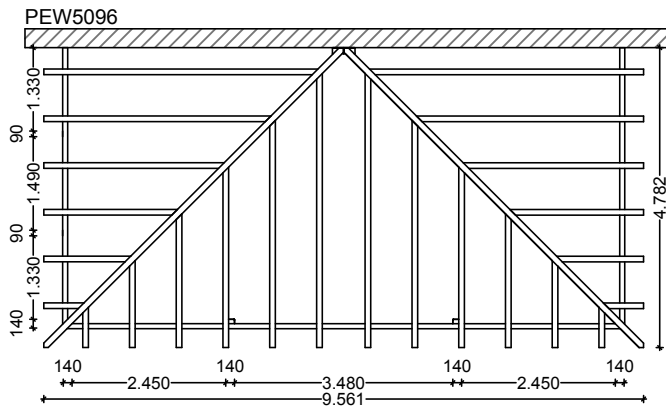
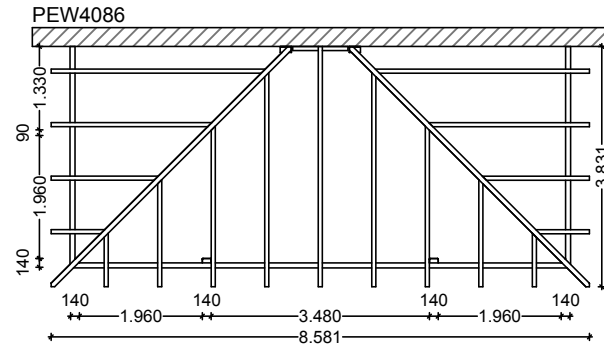
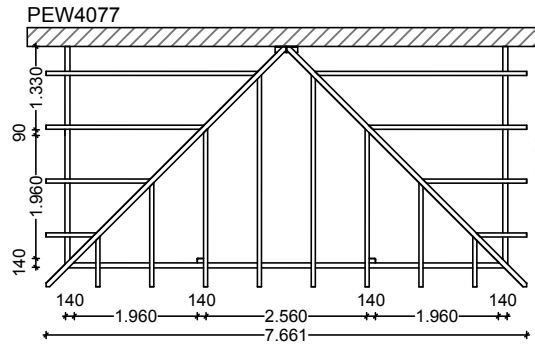
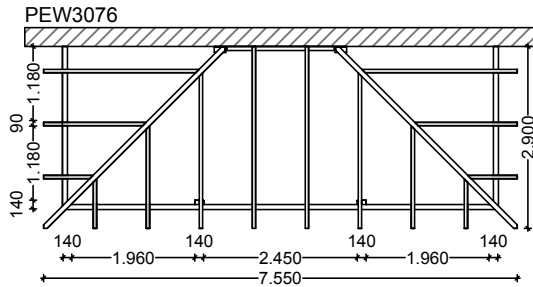
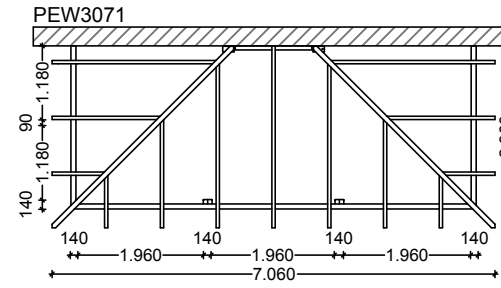
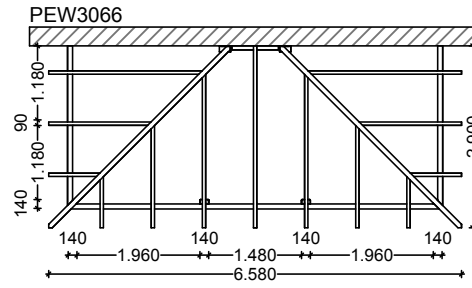
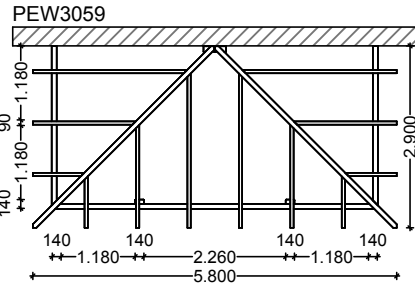
- Tasselli di ancoraggio a muro.
- Trattamento con impregnante all'acqua Color Plus.
- Staffe a terra e relativi tasselli di ancoraggio.
- Grondaie, tubi pluviali, scossaline.



COLORAZIONI	
COLORATI (Color Plus)	
W = Mogano	

				Euro	maggiorazione per colorazione		Kg.	m ³
					W			
PEW3059	Pergola WENDY PIU'	cm 293x587xH300	senza copertura	2.400,00	+ 13%			
VWP3059-TG	Veranda WENDY PIU'	cm 293x587xH300	tegola grigia	3.773,00	+ 13%			
PEW3066	Pergola WENDY PIU'	cm 293x665xH300	senza copertura	2.491,00	+ 13%			
VWP3066-TG	Veranda WENDY PIU'	cm 293x665xH300	tegola grigia	3.997,00	+ 13%			
PEW3071	Pergola WENDY PIU'	cm 293x713xH300	senza copertura	2.577,00	+ 13%			
VWP3071-TG	Veranda WENDY PIU'	cm 293x713xH300	tegola grigia	4.166,00	+ 13%			
PEW3076	Pergola WENDY PIU'	cm 293x762xH300	senza copertura	2.659,00	+ 13%			
VWP3076-TG	Veranda WENDY PIU'	cm 293x762xH300	tegola grigia	4.352,00	+ 13%			
PEW4077	Pergola WENDY PIU'	cm 386x773xH300	senza copertura	3.189,00	+ 13%			
VWP4077-TG	Veranda WENDY PIU'	cm 386x773xH300	tegola grigia	5.266,00	+ 13%			
PEW4086	Pergola WENDY PIU'	cm 386x865xH300	senza copertura	3.325,00	+ 13%			
VWP4086-TG	Veranda WENDY PIU'	cm 386x865xH300	tegola grigia	5.662,00	+ 13%			
PEW5096	Pergola WENDY PIU'	cm 481x963xH300	senza copertura	5.135,00	+ 13%			
VWP5096-TG	Veranda WENDY PIU'	cm 481x963xH300	tegola grigia	8.138,00	+ 13%			
PEW5109	Pergola WENDY PIU'	cm 481x1094xH300	senza copertura	5.543,00	+ 13%			
VWP5109-TG	Veranda WENDY PIU'	cm 481x1094xH300	tegola grigia	8.764,00	+ 13%			
PPW090	Pilastro per WENDY	cm. 9x9x300		70,50	+ 13%			
SPTC090090-CF	Staffa portapilastro comp.	cm. 9x9		29,30				
PPW120	Pilastro per WENDY	cm. 12x12x300		123,00	+ 13%			
SPTC120120-CF	Staffa portapilastro comp.	cm. 12x12		31,70				
PPW140	Pilastro per WENDY	cm. 14x14x300		155,00	+ 13%			
SPTC140140-CF	Staffa portapilastro comp.	cm. 14x14		40,30				

WENDY PIU' DIMENSIONI STANDARD



WENDY PIU' 130 Kg/m² A MISURA CON PENDENZA 15°

PROSPETTO RIEPILOGATIVO WENDY PIU' A MISURA - PERGOLE

PERGOLA

		LARGHEZZA IN MM.															
		5000	5500	6000	6500	7000	7500	8000	8500	9000	9500	10000	10500	11000	11500	12000	
FINO A		A	B	C	D	E	F	G	H	I	L	M	N	O	P	Q	
2500	1	€ 2.233 nr. 4 pilastri	€ 2.408 nr. 4 pilastri	€ 2.453 nr. 4 pilastri	€ 2.545 nr. 4 pilastri	€ 2.689 nr. 4 pilastri	€ 2.759 nr. 4 pilastri	€ 2.820 nr. 4 pilastri	€ 2.906 nr. 4 pilastri	€ 3.050 nr. 4 pilastri	€ 3.125 nr. 4 pilastri	€ 3.188 nr. 4 pilastri	€ 3.274 nr. 4 pilastri	€ 3.538 nr. 5 pilastri	€ 3.624 nr. 5 pilastri	€ 3.687 nr. 5 pilastri	
3000	2			€ 2.596 nr. 4 pilastri	€ 2.687 nr. 4 pilastri	€ 2.838 nr. 4 pilastri	€ 2.949 nr. 4 pilastri	€ 2.999 nr. 4 pilastri	€ 3.093 nr. 4 pilastri	€ 3.261 nr. 4 pilastri	€ 3.335 nr. 4 pilastri	€ 3.405 nr. 4 pilastri	€ 3.515 nr. 4 pilastri	€ 3.785 nr. 5 pilastri	€ 3.896 nr. 5 pilastri	€ 3.965 nr. 5 pilastri	
3500	3					€ 2.960 nr. 4 pilastri	€ 3.063 nr. 4 pilastri	€ 3.118 nr. 4 pilastri	€ 3.204 nr. 4 pilastri	€ 3.359 nr. 4 pilastri	€ 3.444 nr. 4 pilastri	€ 3.500 nr. 4 pilastri	€ 3.603 nr. 4 pilastri	€ 3.877 nr. 5 pilastri	€ 3.981 nr. 5 pilastri	€ 4.054 nr. 5 pilastri	
4000	4							€ 3.447 nr. 4 pilastri	€ 3.764 nr. 4 pilastri	€ 3.921 nr. 4 pilastri	€ 4.044 nr. 4 pilastri	€ 4.143 nr. 4 pilastri	€ 4.267 nr. 4 pilastri	€ 4.561 nr. 5 pilastri	€ 4.685 nr. 5 pilastri	€ 4.785 nr. 5 pilastri	
4500	5									€ 4.788 nr. 4 pilastri	€ 4.935 nr. 4 pilastri	€ 5.054 nr. 4 pilastri	€ 5.235 nr. 4 pilastri	€ 5.546 nr. 5 pilastri	€ 5.696 nr. 5 pilastri	€ 5.846 nr. 5 pilastri	
5000	6											€ 6.173 nr. 6 pilastri	€ 6.713 nr. 6 pilastri	€ 7.090 nr. 7 pilastri	€ 7.271 nr. 7 pilastri	€ 7.461 nr. 7 pilastri	
5500	7													€ 7.345 nr. 7 pilastri	€ 7.513 nr. 7 pilastri	€ 7.696 nr. 7 pilastri	
6000	8															€ 8.876 nr. 7 pilastri	

LE MISURE DI RIFERIMENTO PER LA SCELTA DEL PREZZO SONO DA RIFERIRSI AL MAX INGOMBRO COMPRESI LE SPORGENZE FRONTALI (30 cm) E LATERALI (30cm+30cm).

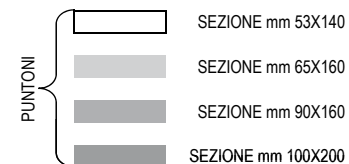
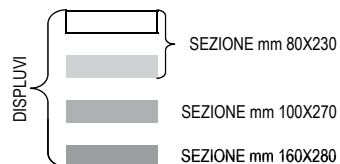
PROSPETTO RIEPILOGATIVO WENDY PIU' A MISURA - VERANDE

VERANDA

		LARGHEZZA IN MM.															
		5000	5500	6000	6500	7000	7500	8000	8500	9000	9500	10000	10500	11000	11500	12000	
FINO A		A	B	C	D	E	F	G	H	I	L	M	N	O	P	Q	
2500	1	€ 3.487 nr. 4 pilastri	€ 3.763 nr. 4 pilastri	€ 3.855 nr. 4 pilastri	€ 4.044 nr. 4 pilastri	€ 4.246 nr. 4 pilastri	€ 4.426 nr. 4 pilastri	€ 4.570 nr. 4 pilastri	€ 4.717 nr. 4 pilastri	€ 4.940 nr. 4 pilastri	€ 5.074 nr. 4 pilastri	€ 5.232 nr. 4 pilastri	€ 5.376 nr. 4 pilastri	€ 5.734 nr. 5 pilastri	€ 5.926 nr. 5 pilastri	€ 6.031 nr. 5 pilastri	
3000	2			€ 4.225 nr. 4 pilastri	€ 4.385 nr. 4 pilastri	€ 4.632 nr. 4 pilastri	€ 4.847 nr. 4 pilastri	€ 4.953 nr. 4 pilastri	€ 5.162 nr. 4 pilastri	€ 5.427 nr. 4 pilastri	€ 5.564 nr. 4 pilastri	€ 5.751 nr. 4 pilastri	€ 5.973 nr. 4 pilastri	€ 6.285 nr. 5 pilastri	€ 6.499 nr. 5 pilastri	€ 6.670 nr. 5 pilastri	
3500	3					€ 4.986 nr. 4 pilastri	€ 5.170 nr. 4 pilastri	€ 5.332 nr. 4 pilastri	€ 5.542 nr. 4 pilastri	€ 5.815 nr. 4 pilastri	€ 6.022 nr. 4 pilastri	€ 6.141 nr. 4 pilastri	€ 6.360 nr. 4 pilastri	€ 6.731 nr. 5 pilastri	€ 6.962 nr. 5 pilastri	€ 7.143 nr. 5 pilastri	
4000	4							€ 5.924 nr. 4 pilastri	€ 6.365 nr. 4 pilastri	€ 6.632 nr. 4 pilastri	€ 6.884 nr. 4 pilastri	€ 7.102 nr. 4 pilastri	€ 7.357 nr. 4 pilastri	€ 7.705 nr. 5 pilastri	€ 7.960 nr. 5 pilastri	€ 8.190 nr. 5 pilastri	
4500	5									€ 7.729 nr. 4 pilastri	€ 8.011 nr. 4 pilastri	€ 8.252 nr. 4 pilastri	€ 8.575 nr. 4 pilastri	€ 9.012 nr. 5 pilastri	€ 9.298 nr. 5 pilastri	€ 9.574 nr. 5 pilastri	
5000	6											€ 9.637 nr. 6 pilastri	€ 10.305 nr. 6 pilastri	€ 10.799 nr. 7 pilastri	€ 11.175 nr. 7 pilastri	€ 11.493 nr. 7 pilastri	
5500	7													€ 11.410 nr. 7 pilastri	€ 11.731 nr. 7 pilastri	€ 12.062 nr. 7 pilastri	
6000	8															€ 13.588 nr. 7 pilastri	

PILASTRI FRONTALI E LATERALI SEZIONE mm. 140x140

TRAVE FRONTALE SEZIONE mm 80X230



TRAVE A MURO DOVE PRESENTE SEZIONE mm 65X160. Non è presente nelle sequenti misure: 2500x5000 - 3000x6000 - 3500x7000 - 4000x8000 - 4500x9000 - 5000x10000 - 5500x11000 - 6000x1200

I PREZZI INDICATI SARANNO SOGGETTI A VARIAZIONE PER PERSONALIZZAZIONI DIVERSE DA QUELLE INDICATE.



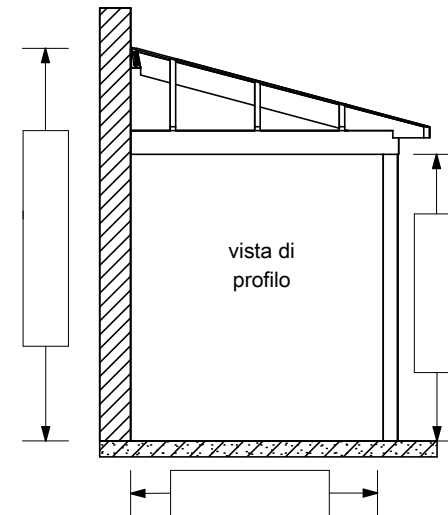
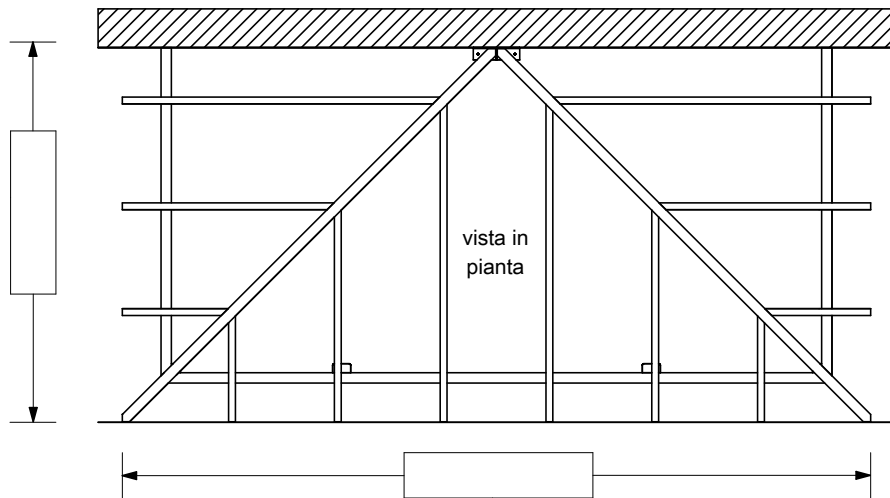
**MODULO D'ORDINE
WENDY PIU' 130 Kg./m².**

Data _____

Rif. Cliente _____

Rivenditore _____

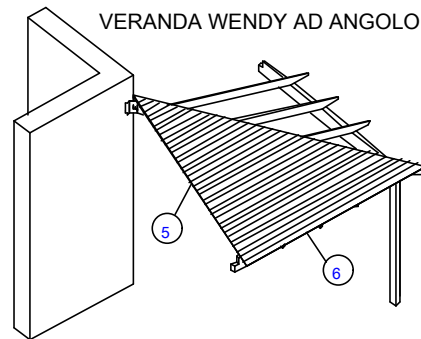
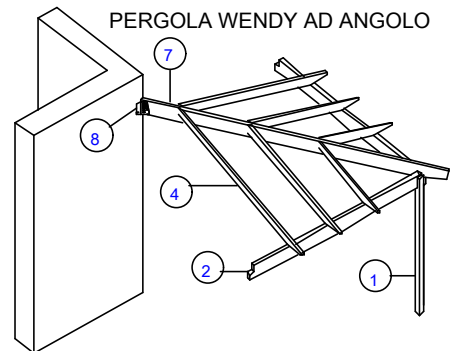
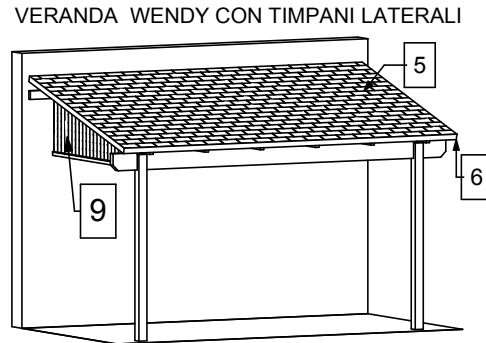
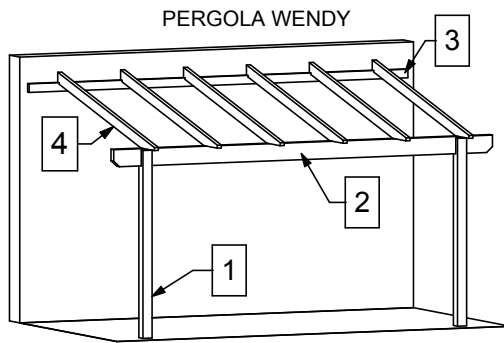
COLORE STRUTTURA : COLOR PLUS MOGANO + 13% <input type="checkbox"/> W			
STAFFE PILASTRI	A PAVIMENTO <input type="checkbox"/>	TUBOLARI <input type="checkbox"/>	COLORE TEGOLA CANADESE Verde <input type="checkbox"/> Rossa <input type="checkbox"/> Grigia <input type="checkbox"/>
GRONDAIE SI <input type="checkbox"/> NO <input type="checkbox"/>	PENDENZA STRUTTURA	PERGOLA <input type="checkbox"/>	VERANDA (minimo 15°) <input type="checkbox"/> PERGOLA <input type="checkbox"/> VERANDA <input type="checkbox"/>



NOTE

L'ORDINE SI INTENDE APPROVATO DOPO L'INVIO DA PARTE DE "IL CEPPRO S.R.L." DELLA CONFERMA DELLE CONDIZIONI DI VENDITA E DEI TEMPI DI CONSEGNA.

Gli articoli promo hanno un prezzo di vendita promozionale non cumulabile ad altre offerte



PERGOLA WENDY:

- Pilastrini in pino lamellare scandinavo sez. mm 120x120. (1)
- Trave di banchina in pino lamellare scandinavo sez. mm 80x230. (2)
- Traverso a muro in pino massello sez. mm 45x115. (3)
- Travi in pino lamellare sez. mm 53x140, per modelli con profondità cm 482 sezione mm 65x160 (4)
- Legno impregnato a pressione RAL 3 con preservanti senza cromo e arsenico.
- Componenti metallici e viti protetti, in acciaio galvanizzato, a vista, in materiali inossidabili

VERANDA WENDY:

- Pilastrini in pino lamellare scandinavo sez. mm 120x120. (1)
- Trave di banchina in pino lamellare scandinavo sez. 80x230. (2)
- Traverso a muro in pino massello sez. 45x115. (3)
- Travi in pino lamellare sez. mm 53x140, per modelli profondità cm 482 sezione mm 65x160. (4)
- Copertura in perlinato di pino spessore mm.19 fornito in Kit di montaggio. (5)
- Cornici frontali e laterali in pino massello sez. 27x55. (6)
- Legno impregnato a pressione RAL 3 con preservanti senza cromo e arsenico.
- Impermeabilizzazione realizzata in tegole bituminose armatura velo vetro con graniglia ceramizzata.
- Componenti metallici e viti protetti, in acciaio galvanizzato, a vista, in materiali inossidabili.

PERGOLA WENDY AD ANGOLO:

- Pilastrini in pino lamellare scandinavo sez. mm 120x120 (1)
- Traversi frontali in pino lamellare sez. 80x230. (2)
- Travi in pino lamellare scandinavo sez. mm 53x140 per modello PEW550A la sezione è di mm 65x160. (4)
- Trave portante d'angolo in abete lamellare sez. mm 65x160 (PEW330A); mm 80x230 (PEW440A); mm 100x270 (PEW550A); a seconda del modello. (7)
- Legno impregnato a pressione RAL 3 con preservanti senza cromo e arsenico.
- Staffa ad angolo per fissaggio trave al muro in acciaio galvanizzato. (8)
- Componenti metallici e viti protetti, in acciaio galvanizzato, a vista, in materiali inossidabili.

VERANDA WENDY AD ANGOLO:

- Pilastrini in abete lamellare scandinavo sez. mm 120x120. (1)
- Trave di banchina in abete lamellare scandinavo sez. mm 80x230. (2)
- Travi in abete lamellare scandinavo di sez. 53x140 per modello VEW550A la sezione è di mm 65x160. (4)
- Copertura in perlinato di abete spessore mm.19 fornito in Kit di montaggio. (5)
- Cornici frontali e laterali in pino massello sez. 27x55. (6)
- Trave portante d'angolo in abete lamellare scandinavo a seconda del modello: sez. mm 65x160 per VEW330A; mm 80x230 per VEW440A; mm 100x270 per VEW550A. (7)
- Legno impregnato a pressione RAL 3 con preservanti senza cromo e arsenico.
- Staffa ad angolo per fissaggio trave al muro in acciaio galvanizzato. (8)
- Impermeabilizzazione realizzata in tegole bituminose armatura velo vetro con graniglia ceramizzata.
- Componenti metallici e viti protetti, in acciaio galvanizzato, a vista, in materiali inossidabili.

OPZIONALE:

- Guaina bituminosa da posizionare sotto alla tegola canadese in caso di pendenze inferiori ai 15°.
- Trattamento con impregnante all'acqua COLOR PLUS.
- Staffe a terra e relativi tasselli di ancoraggio e tasselli a muro.
- Grondaie, tubi pluviali, scossaline.
- Possibilità di predisposizione alle chiusure laterali mediante timpani in perlinato di abete spessore mm.19 forniti in Kit di montaggio. (9)

Codice prodotto	Portata strutturale oltre al peso proprio
PEW350/VEW350 - PEW360/VEW360 - PEW450/VEW450 PEW460/VEW460 - PEW550/VEW550 - PEW560/VEW560 PEW330A/VEW330A - PEW440A/VEW440A-PEW550A/VEW550A	75 Kg/m ²

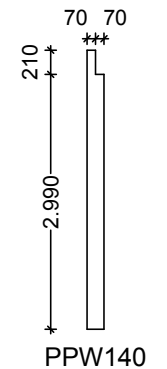
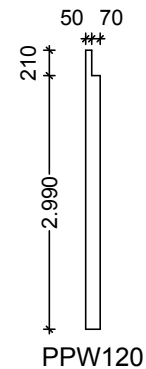
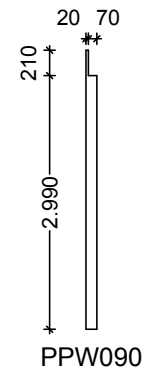
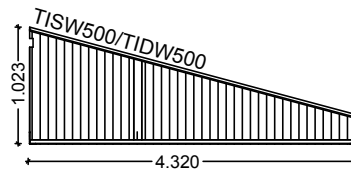
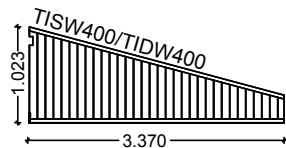
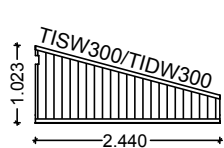
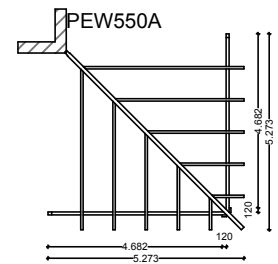
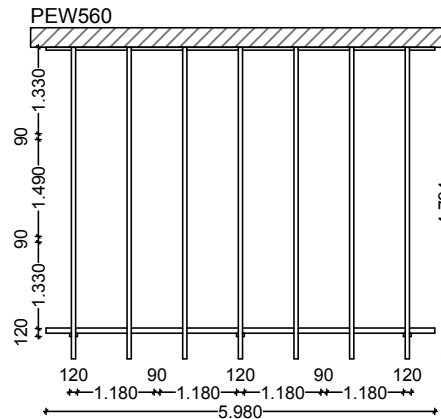
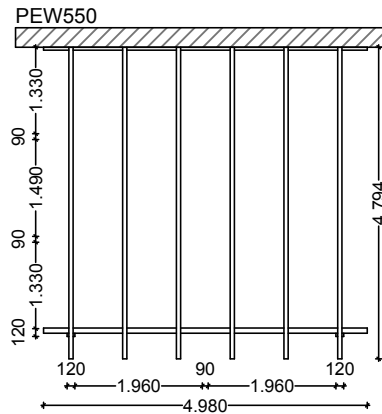
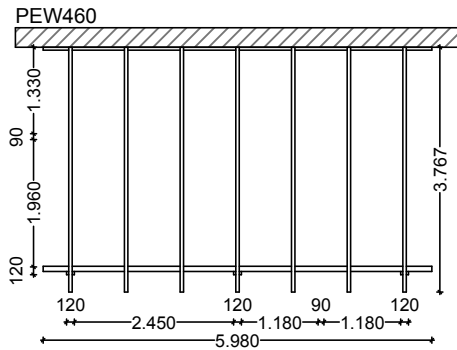
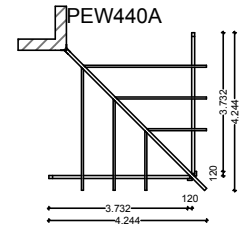
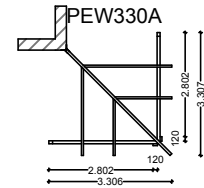
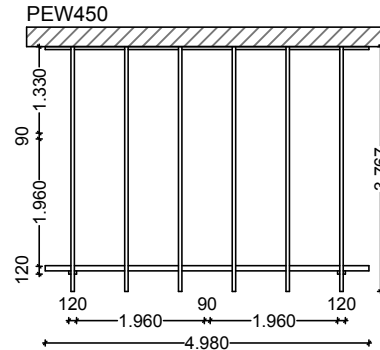
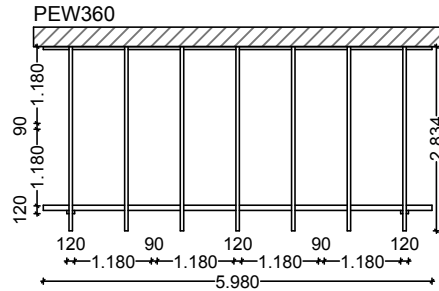
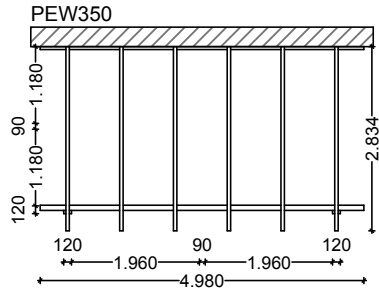
WENDY ADDOSSATE STANDARD PORTATA 75 Kg/m²

COLORAZIONI	
COLORATI (Color Plus)	
W = Mogano	

					maggiorazione per colorazione			
					W			
PEW350	Pergola WENDY	senza copertura	cm 286x500xH300	Euro 886,00	+ 13%		Kg.	m ³
VEW350-TG	Veranda WENDY	tegola canadese grigia	cm 286x500xH300	Euro 2.080,00	+ 13%		Kg.	m ³
PEW450	Pergola WENDY	senza copertura	cm 380x500xH300	Euro 1.003,00	+ 13%		Kg.	m ³
VEW450-TG	Veranda WENDY	tegola canadese grigia	cm 380x500xH300	Euro 2.480,00	+ 13%		Kg.	m ³
PEW360	Pergola WENDY	senza copertura	cm 286x600xH300	Euro 981,50	+ 13%		Kg.	m ³
VEW360-TG	Veranda WENDY	tegola canadese grigia	cm 286x600xH300	Euro 2.430,00	+ 13%		Kg.	m ³
PEW460	Pergola WENDY	senza copertura	cm 380x600xH300	Euro 1.205,00	+ 13%		Kg.	m ³
VEW460-TG	Veranda WENDY	tegola canadese grigia	cm 380x600xH300	Euro 2.924,00	+ 13%		Kg.	m ³
PEW550	Pergola WENDY	senza copertura	cm 482x500xH300	Euro 1.302,00	+ 13%		Kg.	m ³
VEW550-TG	Veranda WENDY	tegola canadese grigia	cm 482x500xH300	Euro 3.049,00	+ 13%		Kg.	m ³
PEW560	Pergola WENDY	senza copertura	cm 482x600xH300	Euro 1.615,00	+ 13%		Kg.	m ³
VEW560-TG	Veranda WENDY	tegola canadese grigia	cm 482x600xH300	Euro 3.672,00	+ 13%		Kg.	m ³
PEW330A	Pergola WENDY	ad angolo senza cop.	cm 286x286xH300	Euro 937,00	+ 13%		Kg.	m ³
VEW330A-TG	Veranda WENDY	ad angolo con cop. tegola	cm 286x286xH300	Euro 1.742,00	+ 13%		Kg.	m ³
PEW440A	Pergola WENDY	ad angolo senza cop.	cm 380x380xH300	Euro 1.293,00	+ 13%		Kg.	m ³
VEW440A-TG	Veranda WENDY	ad angolo con cop. tegola	cm 380x380xH300	Euro 2.608,00	+ 13%		Kg.	m ³
PEW550A	Pergola WENDY	ad angolo senza cop.	cm 482x482xH300	Euro 2.132,00	+ 13%		Kg.	m ³
VEW550A-TG	Veranda WENDY	ad angolo con cop. tegola	cm 482x482xH300	Euro 4.042,00	+ 13%		Kg.	m ³
TISW300	Timpano di chiusura laterale Wendy Add. parete singola prof. cm. 286/244			Euro 268,50	+ 13%		Kg.	m ³
TISW400	Timpano di chiusura laterale Wendy Add. parete singola prof. cm. 380/337			Euro 346,50	+ 13%		Kg.	m ³
TISW500	Timpano di chiusura laterale Wendy Add. parete singola prof. cm 482/432			Euro 458,00	+ 13%		Kg.	m ³
TIDW300	Timpano di chiusura laterale Wendy Add. parete doppia prof. cm. 286/244			Euro 373,50	+ 13%		Kg.	m ³
TIDW400	Timpano di chiusura laterale Wendy Add. parete doppia prof. cm. 380/337			Euro 478,00	+ 13%		Kg.	m ³
TIDW500	Timpano di chiusura laterale Wendy Add. parete doppia prof. cm 482/432			Euro 655,00	+ 13%		Kg.	m ³
PPW090	Pilastro per WENDY		mm. 90x90x3000	Euro/pz. 70,50	+ 13%		Kg.	m ³
SPTC090090-CF	Staffa tubolare componibile (1 pezzo)		mm 100x100x500 ZC	Euro/cf. 29,30			Kg.	m ³
PPW120	Pilastro per WENDY		mm. 120x120x3000	Euro/pz. 123,00	+ 13%		Kg.	m ³
SPTC120120-CF	Staffa tubolare componibile (1 pezzo)		mm 130x130x500 ZC	Euro/cf. 31,70			Kg.	m ³
PPW140	Pilastro per WENDY		mm140x140x3000	Euro/cf. 155,00	+ 13%		Kg.	m ³
SPTC140140-CF	Staffa tubolare componibile (1 pezzo)		mm150x150x500 ZC	Euro/cf. 40,30			Kg.	m ³

NOTA TECNICA: LE STRUTTURE WENDY CON MISURA FRONTALE CM. 600 SONO DOTATE DI 3 PILASTRI. NEL CASO IN CUI NON SI DESIDERI AVERE IL PILASTRO AL CENTRO, SARA' POSSIBILE AGGIUNGERE UN APPOSITO PILASTRO PPW120 OTTENENDO IL DECENTRAMENTO DELLO STESSO. PER L'ALLESTIMENTO CON GRIGLIATI, FIORIERE E ACCESSORI E' DISPONIBILE L'APPOSITO PALO PPW090.

WENDY ADDOSSATE DIMENSIONI STANDARD



PERGOLE WENDY ADDOSSATE 75 Kg/m² A MISURA CON PENDENZA 15°

LARGHEZZA IN METRI

ML.	Da 0 a 1,90	da 1,91 a 2,40	da 2,41 a 2,90	da 2,91 a 3,40	da 3,41 a 3,90	da 3,91 a 4,40	da 4,41 a 4,90	da 4,91 a 5,40	da 5,41 a 5,90	da 5,91 a 6,40	da 6,41 a 6,90	da 6,91 a 7,40	da 7,41 a 7,90	
PROFONDITA' IN METRI	Da 0 a 1,90	PEW190190 € 963 Nr. 3 Arcarecci Nr. 2 pali portanti	PEW190240 € 963 Nr. 4 Arcarecci Nr. 2 pali portanti	PEW190290 € 963 Nr. 5 Arcarecci Nr. 2 pali portanti	PEW190340 € 963 Nr. 6 Arcarecci Nr. 2 pali portanti	PEW190390 € 963 Nr. 6 Arcarecci Nr. 2 pali portanti	PEW190440 € 963 Nr. 7 Arcarecci Nr. 2 pali portanti	PEW190490 € 1.035 Nr. 7 Arcarecci Nr. 2 pali portanti	PEW190540 € 1.231 Nr. 8 Arcarecci Nr. 3 pali portanti	PEW190590 € 1.278 Nr. 9 Arcarecci Nr. 3 pali portanti	PEW190640 € 1.387 Nr. 9 Arcarecci Nr. 3 pali portanti	PEW190690 € 1.423 Nr. 10 Arcarecci Nr. 3 pali portanti	PEW190740 € 1.610 Nr. 11 Arcarecci Nr. 4 pali portanti	PEW190790 € 1.656 Nr. 11 Arcarecci Nr. 4 pali portanti
	da 1,91 a 2,40	PEW240190 € 963 Nr. 3 Arcarecci Nr. 2 pali portanti	PEW240240 € 963 Nr. 4 Arcarecci Nr. 2 pali portanti	PEW240290 € 963 Nr. 5 Arcarecci Nr. 2 pali portanti	PEW240340 € 963 Nr. 6 Arcarecci Nr. 2 pali portanti	PEW240390 € 963 Nr. 6 Arcarecci Nr. 2 pali portanti	PEW240440 € 1.017 Nr. 7 Arcarecci Nr. 2 pali portanti	PEW240490 € 1.094 Nr. 7 Arcarecci Nr. 2 pali portanti	PEW240540 € 1.297 Nr. 8 Arcarecci Nr. 3 pali portanti	PEW240590 € 1.355 Nr. 9 Arcarecci Nr. 3 pali portanti	PEW240640 € 1.462 Nr. 9 Arcarecci Nr. 3 pali portanti	PEW240690 € 1.506 Nr. 10 Arcarecci Nr. 3 pali portanti	PEW240740 € 1.702 Nr. 11 Arcarecci Nr. 4 pali portanti	PEW240790 € 1.737 Nr. 11 Arcarecci Nr. 4 pali portanti
	da 2,41 a 2,90	PEW290190 € 963 Nr. 3 Arcarecci Nr. 2 pali portanti	PEW290240 € 963 Nr. 4 Arcarecci Nr. 2 pali portanti	PEW290290 € 963 Nr. 5 Arcarecci Nr. 2 pali portanti	PEW290340 € 963 Nr. 6 Arcarecci Nr. 2 pali portanti	PEW290390 € 997 Nr. 6 Arcarecci Nr. 2 pali portanti	PEW290440 € 1.075 Nr. 7 Arcarecci Nr. 2 pali portanti	PEW290490 € 1.152 Nr. 7 Arcarecci Nr. 2 pali portanti	PEW290540 € 1.364 Nr. 8 Arcarecci Nr. 3 pali portanti	PEW290590 € 1.428 Nr. 9 Arcarecci Nr. 3 pali portanti	PEW290640 € 1.536 Nr. 9 Arcarecci Nr. 3 pali portanti	PEW290690 € 1.589 Nr. 10 Arcarecci Nr. 3 pali portanti	PEW290740 € 1.792 Nr. 11 Arcarecci Nr. 4 pali portanti	PEW290790 € 1.834 Nr. 11 Arcarecci Nr. 4 pali portanti
	da 2,91 a 3,40	PEW340190 € 963 Nr. 3 Arcarecci Nr. 2 pali portanti	PEW340240 € 963 Nr. 4 Arcarecci Nr. 2 pali portanti	PEW340290 € 963 Nr. 5 Arcarecci Nr. 2 pali portanti	PEW340340 € 1.070 Nr. 6 Arcarecci Nr. 2 pali portanti	PEW340390 € 1.090 Nr. 6 Arcarecci Nr. 2 pali portanti	PEW340440 € 1.192 Nr. 7 Arcarecci Nr. 2 pali portanti	PEW340490 € 1.244 Nr. 7 Arcarecci Nr. 2 pali portanti	PEW340540 € 1.484 Nr. 8 Arcarecci Nr. 3 pali portanti	PEW340590 € 1.565 Nr. 9 Arcarecci Nr. 3 pali portanti	PEW340640 € 1.666 Nr. 9 Arcarecci Nr. 3 pali portanti	PEW340690 € 1.742 Nr. 10 Arcarecci Nr. 3 pali portanti	PEW340740 € 1.948 Nr. 11 Arcarecci Nr. 4 pali portanti	PEW340790 € 1.974 Nr. 11 Arcarecci Nr. 4 pali portanti
	da 3,41 a 3,90	PEW390190 € 963 Nr. 3 Arcarecci Nr. 2 pali portanti	PEW390240 € 963 Nr. 4 Arcarecci Nr. 2 pali portanti	PEW390290 € 964 Nr. 5 Arcarecci Nr. 2 pali portanti	PEW390340 € 1.086 Nr. 6 Arcarecci Nr. 2 pali portanti	PEW390390 € 1.117 Nr. 6 Arcarecci Nr. 2 pali portanti	PEW390440 € 1.218 Nr. 7 Arcarecci Nr. 2 pali portanti	PEW390490 € 1.348 Nr. 7 Arcarecci Nr. 3 pali portanti	PEW390540 € 1.516 Nr. 8 Arcarecci Nr. 3 pali portanti	PEW390590 € 1.620 Nr. 9 Arcarecci Nr. 3 pali portanti	PEW390640 € 1.698 Nr. 9 Arcarecci Nr. 3 pali portanti	PEW390690 € 1.774 Nr. 10 Arcarecci Nr. 3 pali portanti	PEW390740 € 1.976 Nr. 11 Arcarecci Nr. 4 pali portanti	PEW390790 € 2.002 Nr. 11 Arcarecci Nr. 4 pali portanti
	da 3,91 a 4,40	PEW440190 € 963 Nr. 3 Arcarecci Nr. 2 pali portanti	PEW440240 € 1.033 Nr. 4 Arcarecci Nr. 2 pali portanti	PEW440290 € 1.184 Nr. 5 Arcarecci Nr. 2 pali portanti	PEW440340 € 1.362 Nr. 6 Arcarecci Nr. 2 pali portanti	PEW440390 € 1.391 Nr. 6 Arcarecci Nr. 2 pali portanti	PEW440440 € 1.532 Nr. 7 Arcarecci Nr. 2 pali portanti	PEW440490 € 1.687 Nr. 7 Arcarecci Nr. 3 pali portanti	PEW440540 € 1.879 Nr. 8 Arcarecci Nr. 3 pali portanti	PEW440590 € 2.002 Nr. 9 Arcarecci Nr. 3 pali portanti	PEW440640 € 2.103 Nr. 9 Arcarecci Nr. 3 pali portanti	PEW440690 € 2.331 Nr. 10 Arcarecci Nr. 4 pali portanti	PEW440740 € 2.482 Nr. 11 Arcarecci Nr. 4 pali portanti	PEW440790 € 2.508 Nr. 11 Arcarecci Nr. 4 pali portanti
	da 4,41 a 4,90	PEW490190 € 963 Nr. 3 Arcarecci Nr. 2 pali portanti	PEW490240 € 1.053 Nr. 4 Arcarecci Nr. 2 pali portanti	PEW490290 € 1.206 Nr. 5 Arcarecci Nr. 2 pali portanti	PEW490340 € 1.377 Nr. 6 Arcarecci Nr. 2 pali portanti	PEW490390 € 1.408 Nr. 6 Arcarecci Nr. 2 pali portanti	PEW490440 € 1.558 Nr. 7 Arcarecci Nr. 2 pali portanti	PEW490490 € 1.719 Nr. 7 Arcarecci Nr. 3 pali portanti	PEW490540 € 1.919 Nr. 8 Arcarecci Nr. 3 pali portanti	PEW490590 € 2.049 Nr. 9 Arcarecci Nr. 3 pali portanti	PEW490640 € 2.142 Nr. 9 Arcarecci Nr. 3 pali portanti	PEW490690 € 2.364 Nr. 10 Arcarecci Nr. 4 pali portanti	PEW490740 € 2.510 Nr. 11 Arcarecci Nr. 4 pali portanti	PEW490790 € 2.530 Nr. 11 Arcarecci Nr. 4 pali portanti
	da 4,91 a 5,40	PEW540190 € 1.106 Nr. 4 Arcarecci Nr. 2 pali portanti	PEW540240 € 1.279 Nr. 5 Arcarecci Nr. 2 pali portanti	PEW540290 € 1.460 Nr. 6 Arcarecci Nr. 2 pali portanti	PEW540340 € 1.639 Nr. 7 Arcarecci Nr. 2 pali portanti	PEW540390 € 1.803 Nr. 8 Arcarecci Nr. 2 pali portanti	PEW540440 € 2.127 Nr. 9 Arcarecci Nr. 3 pali portanti	PEW540490 € 2.325 Nr. 10 Arcarecci Nr. 3 pali portanti	PEW540540 € 2.511 Nr. 11 Arcarecci Nr. 3 pali portanti	PEW540590 € 2.657 Nr. 12 Arcarecci Nr. 3 pali portanti	PEW540640 € 3.030 Nr. 13 Arcarecci Nr. 4 pali portanti	PEW540690 € 3.184 Nr. 14 Arcarecci Nr. 4 pali portanti	PEW540740 € 3.350 Nr. 15 Arcarecci Nr. 4 pali portanti	PEW540790 € 3.524 Nr. 16 Arcarecci Nr. 4 pali portanti

ARCARECCI SEZ. MM. 53X140

ARCARECCI SEZ. MM. 65X160

TRAVE PORTANTE MM. 80X230;

TRAVE A MURO MM. 45X115;

PALI PORTANTI MM. 120X120

LE MISURE DI RIFERIMENTO PER LA SCELTA DEL PREZZO SONO DA RIFERIRSI AL MAX INGOMBRO COMPRESSE LE SPORGENZE FRONTALI (30 cm) E LATERALI (30cm+30cm).

VERANDE WENDY ADDOSSATE 75 Kg/m² A MISURA CON PENDENZA 15°

LARGHEZZA IN METRI

ML.	Da 0 a 1,90	da 1,91 a 2,40	da 2,41 a 2,90	da 2,91 a 3,40	da 3,41 a 3,90	da 3,91 a 4,40	da 4,41 a 4,90	da 4,91 a 5,40	da 5,41 a 5,90	da 5,91 a 6,40	da 6,41 a 6,90	da 6,91 a 7,40	da 7,41 a 7,90
Da 0 a 1,90	VEW190190 € 2.083 Nr. 3 Arcarecci Nr. 2 pali portanti	VEW190240 € 2.083 Nr. 4 Arcarecci Nr. 2 pali portanti	VEW190290 € 2.083 Nr. 5 Arcarecci Nr. 2 pali portanti	VEW190340 € 2.083 Nr. 6 Arcarecci Nr. 2 pali	VEW190390 € 2.083 Nr. 6 Arcarecci Nr. 2 pali portanti	VEW190440 € 2.083 Nr. 7 Arcarecci Nr. 2 pali portanti	VEW190490 € 2.153 Nr. 7 Arcarecci Nr. 2 pali portanti	VEW190540 € 2.465 Nr. 8 Arcarecci Nr. 3 pali	VEW190590 € 2.632 Nr. 9 Arcarecci Nr. 3 pali portanti	VEW190640 € 2.830 Nr. 9 Arcarecci Nr. 3 pali	VEW190690 € 2.930 Nr. 10 Arcarecci Nr. 3 pali	VEW190740 € 3.258 Nr. 11 Arcarecci Nr. 4 pali portanti	VEW190790 € 3.329 Nr. 11 Arcarecci Nr. 4 pali portanti
da 1,91 a 2,40	VEW240190 € 2.083 Nr. 3 Arcarecci Nr. 2 pali portanti	VEW240240 € 2.083 Nr. 4 Arcarecci Nr. 2 pali portanti	VEW240290 € 2.083 Nr. 5 Arcarecci Nr. 2 pali portanti	VEW240340 € 2.083 Nr. 6 Arcarecci Nr. 2 pali	VEW240390 € 2.083 Nr. 6 Arcarecci Nr. 2 pali portanti	VEW240440 € 2.164 Nr. 7 Arcarecci Nr. 2 pali portanti	VEW240490 € 2.393 Nr. 7 Arcarecci Nr. 2 pali portanti	VEW240540 € 2.748 Nr. 8 Arcarecci Nr. 3 pali	VEW240590 € 2.967 Nr. 9 Arcarecci Nr. 3 pali portanti	VEW240640 € 3.053 Nr. 9 Arcarecci Nr. 3 pali	VEW240690 € 3.338 Nr. 10 Arcarecci Nr. 3 pali	VEW240740 € 3.627 Nr. 11 Arcarecci Nr. 4 pali portanti	VEW240790 € 3.670 Nr. 11 Arcarecci Nr. 4 pali portanti
da 2,41 a 2,90	VEW290190 € 2.083 Nr. 3 Arcarecci Nr. 2 pali portanti	VEW290240 € 2.083 Nr. 4 Arcarecci Nr. 2 pali portanti	VEW290290 € 2.083 Nr. 5 Arcarecci Nr. 2 pali portanti	VEW290340 € 2.083 Nr. 6 Arcarecci Nr. 2 pali	VEW290390 € 2.190 Nr. 6 Arcarecci Nr. 2 pali portanti	VEW290440 € 2.400 Nr. 7 Arcarecci Nr. 2 pali portanti	VEW290490 € 2.567 Nr. 7 Arcarecci Nr. 2 pali portanti	VEW290540 € 2.995 Nr. 8 Arcarecci Nr. 3 pali	VEW290590 € 3.242 Nr. 9 Arcarecci Nr. 3 pali portanti	VEW290640 € 3.332 Nr. 9 Arcarecci Nr. 3 pali	VEW290690 € 3.630 Nr. 10 Arcarecci Nr. 3 pali	VEW290740 € 3.882 Nr. 11 Arcarecci Nr. 4 pali portanti	VEW290790 € 4.035 Nr. 11 Arcarecci Nr. 4 pali portanti
da 2,91 a 3,40	VEW340190 € 2.083 Nr. 3 Arcarecci Nr. 2 pali portanti	VEW340240 € 2.083 Nr. 4 Arcarecci Nr. 2 pali portanti	VEW340290 € 2.083 Nr. 5 Arcarecci Nr. 2 pali portanti	VEW340340 € 2.277 Nr. 6 Arcarecci Nr. 2 pali	VEW340390 € 2.370 Nr. 6 Arcarecci Nr. 2 pali portanti	VEW340440 € 2.662 Nr. 7 Arcarecci Nr. 2 pali portanti	VEW340490 € 2.903 Nr. 8 Arcarecci Nr. 2 pali portanti	VEW340540 € 3.334 Nr. 8 Arcarecci Nr. 3 pali	VEW340590 € 3.582 Nr. 9 Arcarecci Nr. 3 pali portanti	VEW340640 € 3.733 Nr. 9 Arcarecci Nr. 3 pali	VEW340690 € 3.954 Nr. 10 Arcarecci Nr. 3 pali	VEW340740 € 4.332 Nr. 11 Arcarecci Nr. 4 pali portanti	VEW340790 € 4.385 Nr. 11 Arcarecci Nr. 4 pali portanti
da 3,41 a 3,90	VEW390190 € 2.083 Nr. 3 Arcarecci Nr. 2 pali portanti	VEW390240 € 2.083 Nr. 4 Arcarecci Nr. 2 pali portanti	VEW390290 € 2.123 Nr. 5 Arcarecci Nr. 2 pali portanti	VEW390340 € 2.414 Nr. 6 Arcarecci Nr. 2 pali	VEW390390 € 2.545 Nr. 6 Arcarecci Nr. 2 pali portanti	VEW390440 € 2.778 Nr. 7 Arcarecci Nr. 2 pali portanti	VEW390490 € 3.076 Nr. 8 Arcarecci Nr. 3 pali portanti	VEW390540 € 3.486 Nr. 8 Arcarecci Nr. 3 pali	VEW390590 € 3.745 Nr. 9 Arcarecci Nr. 3 pali portanti	VEW390640 € 3.915 Nr. 9 Arcarecci Nr. 3 pali	VEW390690 € 4.148 Nr. 10 Arcarecci Nr. 3 pali	VEW390740 € 4.544 Nr. 11 Arcarecci Nr. 4 pali portanti	VEW390790 € 4.625 Nr. 11 Arcarecci Nr. 4 pali portanti
da 3,91 a 4,40	VEW440190 € 2.083 Nr. 3 Arcarecci Nr. 2 pali portanti	VEW440240 € 2.133 Nr. 4 Arcarecci Nr. 2 pali portanti	VEW440290 € 2.453 Nr. 5 Arcarecci Nr. 2 pali portanti	VEW440340 € 2.860 Nr. 6 Arcarecci Nr. 2 pali	VEW440390 € 2.978 Nr. 6 Arcarecci Nr. 2 pali portanti	VEW440440 € 3.288 Nr. 7 Arcarecci Nr. 2 pali portanti	VEW440490 € 3.549 Nr. 7 Arcarecci Nr. 3 pali portanti	VEW440540 € 4.146 Nr. 8 Arcarecci Nr. 3 pali	VEW440590 € 4.459 Nr. 9 Arcarecci Nr. 3 pali portanti	VEW440640 € 4.630 Nr. 9 Arcarecci Nr. 3 pali	VEW440690 € 5.009 Nr. 10 Arcarecci Nr. 4 pali	VEW440740 € 5.403 Nr. 11 Arcarecci Nr. 4 pali portanti	VEW440790 € 5.457 Nr. 11 Arcarecci Nr. 4 pali portanti
da 4,41 a 4,90	VEW490190 € 2.083 Nr. 3 Arcarecci Nr. 2 pali portanti	VEW490240 € 2.259 Nr. 4 Arcarecci Nr. 2 pali portanti	VEW490290 € 2.608 Nr. 5 Arcarecci Nr. 2 pali portanti	VEW490340 € 2.960 Nr. 6 Arcarecci Nr. 2 pali	VEW490390 € 3.146 Nr. 6 Arcarecci Nr. 2 pali portanti	VEW490440 € 3.450 Nr. 7 Arcarecci Nr. 2 pali portanti	VEW490490 € 3.732 Nr. 7 Arcarecci Nr. 3 pali portanti	VEW490540 € 4.275 Nr. 8 Arcarecci Nr. 3 pali	VEW490590 € 4.595 Nr. 9 Arcarecci Nr. 3 pali portanti	VEW490640 € 4.795 Nr. 9 Arcarecci Nr. 3 pali	VEW490690 € 5.180 Nr. 10 Arcarecci Nr. 4 pali	VEW490740 € 5.568 Nr. 11 Arcarecci Nr. 4 pali portanti	VEW490790 € 5.694 Nr. 11 Arcarecci Nr. 4 pali portanti
da 4,91 a 5,40	VEW540190 € 2.246 Nr. 4 Arcarecci Nr. 2 pali portanti	VEW540240 € 2.606 Nr. 5 Arcarecci Nr. 2 pali portanti	VEW540290 € 2.990 Nr. 6 Arcarecci Nr. 2 pali portanti	VEW540340 € 3.355 Nr. 7 Arcarecci Nr. 2 pali	VEW540390 € 3.704 Nr. 8 Arcarecci Nr. 2 pali portanti	VEW540440 € 4.210 Nr. 9 Arcarecci Nr. 3 pali portanti	VEW540490 € 4.633 Nr. 10 Arcarecci Nr. 3 pali portanti	VEW540540 € 5.236 Nr. 11 Arcarecci Nr. 3 pali	VEW540590 € 5.568 Nr. 12 Arcarecci Nr. 3 pali portanti	VEW540640 € 6.131 Nr. 13 Arcarecci Nr. 4 pali	VEW540690 € 6.473 Nr. 14 Arcarecci Nr. 4 pali	VEW540740 € 6.824 Nr. 15 Arcarecci Nr. 4 pali portanti	VEW540790 € 7.267 Nr. 16 Arcarecci Nr. 4 pali portanti

ARCARECCI SEZ. MM. 53X140

ARCARECCI SEZ. MM. 65X160

TRAVE PORTANTE MM. 80X230;

TRAVE A MURO MM. 45X115;

PALI PORTANTI MM. 120X120

N.B.: La veranda comprende perlinato, tegola canadese colore grigio-rosso e tamponi frontali tra gli arcarecci ma non comprende i timpani laterali e relativa trave di sostegno che dovranno essere eventualmente ordinati separatamente.

LE MISURE DI RIFERIMENTO PER LA SCELTA DEL PREZZO SONO DA RIFERIRSI AL MAX INGOMBRO COMPRESSE LE SPORGENZE FRONTALI (30 cm) E LATERALI (30cm+30cm).



MODULO D'ORDINE WENDY A MISURA

Data _____

Rif. Cliente _____

Rivenditore

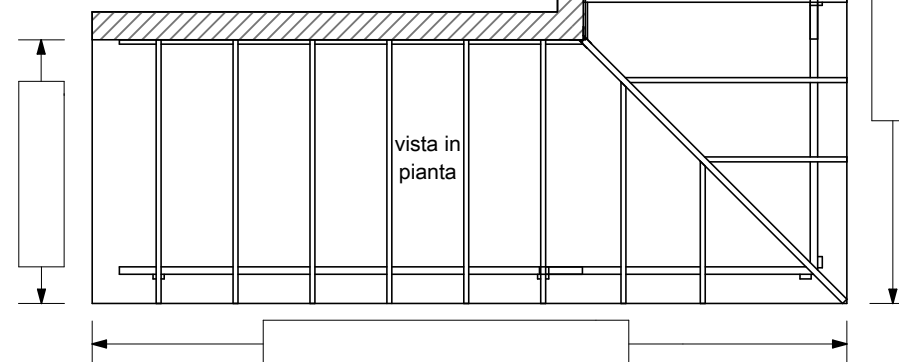
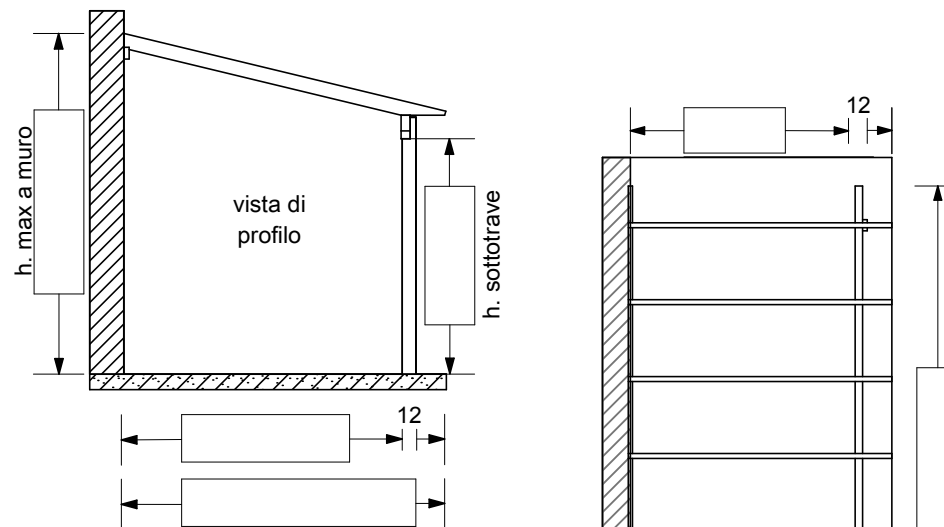
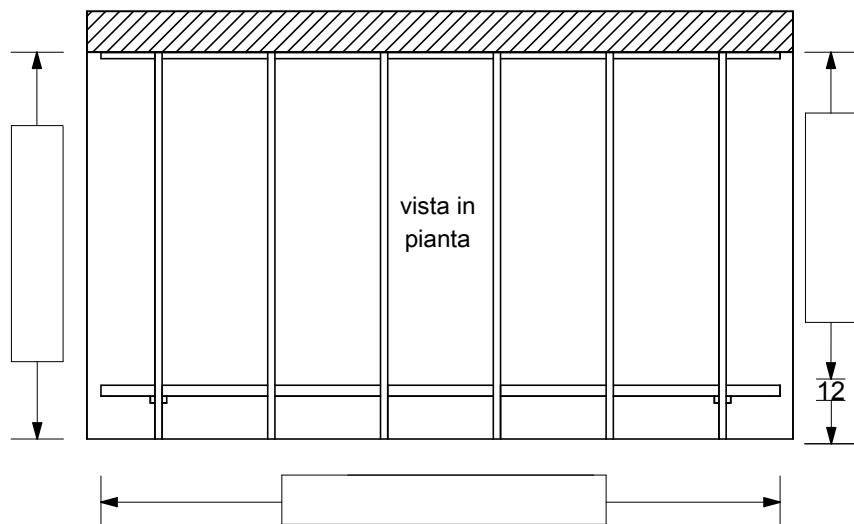
COLORE STRUTTURA : COLOR PLUS MOGANO + 13% W

STAFFE PILASTRI A PAVIMENTO TUBOLARI

COLORE TEGOLA CANADESE Verde Rossa Grigia

GRONDAIE SI NO TIMPANI LATERALI Singoli Doppi

PERGOLA VERANDA SOVRACCARICO AMMISSIBILE 75 Kg/m²



NOTE

WENDY ADDOSSATE A MISURA PORTATA 200 Kg/m²

Pergola Wendy

LARGH PROF	FINO A CM 250	FINO A CM 300	FINO A CM 350	FINO A CM 400	FINO A CM 450	FINO A CM 500	FINO A CM 550	FINO A CM 600	FINO A CM 650	FINO A CM 700	FINO A CM 750	FINO A CM 800	FINO A CM 850	FINO A CM 900	FINO A CM 950	FINO A CM 1000
FINO A CM 250	€ 1.684	€ 1.684	€ 1.684	€ 1.684	€ 1.684	€ 1.704	€ 1.829	€ 2.088	€ 2.166	€ 2.268	€ 2.411	€ 2.531	€ 2.609	€ 2.850	€ 2.993	€ 3.048
FINO A CM 300	€ 1.684	€ 1.684	€ 1.684	€ 1.684	€ 1.684	€ 1.787	€ 1.930	€ 2.189	€ 2.267	€ 2.405	€ 2.548	€ 2.668	€ 2.746	€ 3.005	€ 3.148	€ 3.203
FINO A CM 350	€ 1.684	€ 1.684	€ 1.684	€ 1.874	€ 2.080	€ 2.236	€ 2.421	€ 2.751	€ 2.829	€ 3.020	€ 3.205	€ 3.396	€ 3.474	€ 3.804	€ 3.989	€ 4.044
FINO A CM 400	€ 1.684	€ 1.684	€ 1.808	€ 1.991	€ 2.197	€ 2.353	€ 2.598	€ 2.928	€ 3.006	€ 3.197	€ 3.411	€ 3.603	€ 3.681	€ 4.011	€ 4.225	€ 4.280
FINO A CM 450	€ 1.805	€ 1.851	€ 2.129	€ 2.347	€ 2.624	€ 2.781	€ 3.067	€ 3.432	€ 3.510	€ 3.773	€ 4.059	€ 4.285	€ 4.363	€ 4.765	€ 5.052	€ 5.107
FINO A CM 500	€ 2.049	€ 2.104	€ 2.408	€ 2.727	€ 3.032	€ 3.087	€ 3.391	€ 3.812	€ 3.890	€ 4.172	€ 4.476	€ 4.795	€ 4.873	€ 5.294	€ 5.599	€ 5.654
FINO A CM 550	€ 2.169	€ 2.224	€ 2.566	€ 2.885	€ 3.190	€ 3.245	€ 3.586	€ 4.044	€ 4.122	€ 4.404	€ 4.746	€ 5.064	€ 5.142	€ 5.600	€ 5.905	€ 5.960
FINO A CM 600	€ 2.776	€ 2.831	€ 3.344	€ 3.780	€ 4.239	€ 4.294	€ 4.753	€ 5.328	€ 5.406	€ 5.896	€ 6.355	€ 6.791	€ 6.869	€ 7.444	€ 7.903	€ 7.958

N°4 ARCRECCI N°2 PILASTRI
N°5 ARCRECCI N°2 PILASTRI N°6 ARCRECCI N°2 PILASTRI
N°7 ARCRECCI N°2 PILASTRI
N°8 ARCRECCI N°2 PILASTRI
N°9 ARCRECCI N°3 PILASTRI
N°10 ARCRECCI N°3 PILASTRI N°11 ARCRECCI N°3 PILASTRI
N°12 ARCRECCI N°3 PILASTRI
N°13 ARCRECCI N°4 PILASTRI
N°14 ARCRECCI N°4 PILASTRI

NOTE TECNICHE: SEZIONE ARCRECCI DISTRIBUITA DA PROF. CM 300 SEZ. MM 80x120, DA PROF. CM 400 SEZ. MM 100x160, DA PROF. CM 550 SEZ MM 100x200, DA PROF. CM 600 SEZ MM 120x240
SEZIONE PALI PORTANTI MM 160x160. RIMANGONO ESCLUSE STAFFE DI FISSAGGIO A TERRA E TASSELLI A MURO

TRAVE PORTANTE SEZ. MM 100x160 TRAVE PORTANTE SEZ. MM 100x200 TRAVE PORTANTE SEZ. MM 120x240

Veranda Wendy

LARGH PROF	FINO A CM 250	FINO A CM 300	FINO A CM 350	FINO A CM 400	FINO A CM 450	FINO A CM 500	FINO A CM 550	FINO A CM 600	FINO A CM 650	FINO A CM 700	FINO A CM 750	FINO A CM 800	FINO A CM 850	FINO A CM 900	FINO A CM 950	FINO A CM 1000
FINO A CM 250	€ 3.033	€ 3.033	€ 3.033	€ 3.033	€ 3.033	€ 3.096	€ 3.338	€ 3.664	€ 3.843	€ 4.030	€ 4.291	€ 4.525	€ 4.658	€ 5.012	€ 5.224	€ 5.376
FINO A CM 300	€ 3.033	€ 3.033	€ 3.033	€ 3.033	€ 3.124	€ 3.341	€ 3.628	€ 4.011	€ 4.161	€ 4.423	€ 4.695	€ 4.898	€ 5.087	€ 5.469	€ 5.710	€ 5.881
FINO A CM 350	€ 3.033	€ 3.033	€ 3.033	€ 3.357	€ 3.714	€ 3.948	€ 4.267	€ 4.730	€ 4.933	€ 5.264	€ 5.536	€ 5.869	€ 6.081	€ 6.544	€ 6.871	€ 6.998
FINO A CM 400	€ 3.033	€ 3.033	€ 3.288	€ 3.619	€ 3.969	€ 4.257	€ 4.599	€ 5.081	€ 5.287	€ 5.627	€ 6.002	€ 6.342	€ 6.548	€ 7.030	€ 7.388	€ 7.576
FINO A CM 450	€ 3.104	€ 3.298	€ 3.737	€ 4.106	€ 4.545	€ 4.843	€ 5.288	€ 5.810	€ 6.049	€ 6.471	€ 6.911	€ 7.300	€ 7.524	€ 8.075	€ 8.522	€ 8.720
FINO A CM 500	€ 3.398	€ 3.606	€ 4.079	€ 4.611	€ 5.084	€ 5.289	€ 5.778	€ 6.365	€ 6.596	€ 7.046	€ 7.569	€ 8.056	€ 8.286	€ 8.873	€ 9.360	€ 9.568
FINO A CM 550	€ 3.623	€ 3.841	€ 4.360	€ 4.857	€ 5.407	€ 5.626	€ 6.152	€ 6.786	€ 7.078	€ 7.539	€ 8.058	€ 8.555	€ 8.863	€ 9.497	€ 9.980	€ 10.198
FINO A CM 600	€ 4.274	€ 4.546	€ 5.261	€ 5.892	€ 6.584	€ 6.809	€ 7.462	€ 8.270	€ 8.521	€ 9.240	€ 9.909	€ 10.534	€ 10.831	€ 11.588	€ 12.241	€ 12.517

N°4 ARCRECCI N°2 PILASTRI
N°5 ARCRECCI N°2 PILASTRI N°6 ARCRECCI N°2 PILASTRI
N°7 ARCRECCI N°2 PILASTRI
N°8 ARCRECCI N°2 PILASTRI
N°9 ARCRECCI N°3 PILASTRI
N°10 ARCRECCI N°3 PILASTRI N°11 ARCRECCI N°3 PILASTRI
N°12 ARCRECCI N°3 PILASTRI
N°13 ARCRECCI N°4 PILASTRI
N°14 ARCRECCI N°4 PILASTRI

NOTE TECNICHE: SEZIONE ARCRECCI DISTRIBUITA DA PROF. CM 300 SEZ. MM 80x120, DA PROF. CM 400 SEZ. MM 100x160, DA PROF. CM 550 SEZ MM 100x200, DA PROF. CM 600 SEZ MM 120x240
SEZIONE PALI PORTANTI MM 160x160. RIMANGONO ESCLUSE STAFFE DI FISSAGGIO A TERRA E TASSELLI A MURO
COPERTURA IN PERLINATO SP MM 20 E CORNICI SEZ MM 27x80
IMPERMEABILIZZAZIONE CON TEGOLA CANADESE COLORE GRIGIO-ROSSO, ESCLUSO STAFFE DI FISSAGGIO A TERRA E TASSELLI A MURO

TRAVE PORTANTE SEZ. MM 100x160 TRAVE PORTANTE SEZ. MM 100x200 TRAVE PORTANTE SEZ. MM 120x240



MODULO D'ORDINE WENDY A MISURA

Data _____

Rif. Cliente _____

Rivenditore

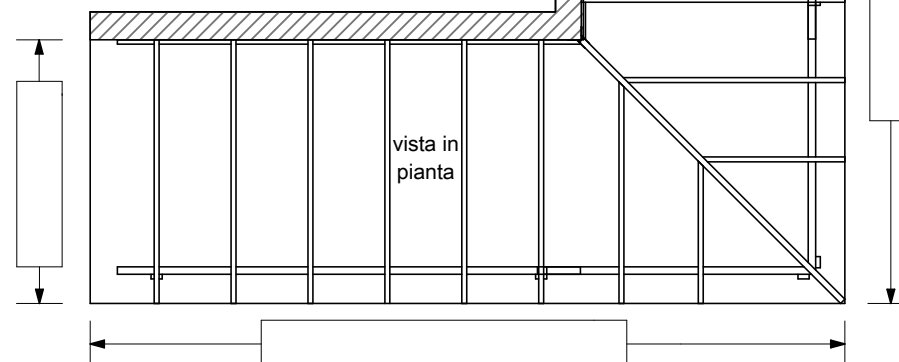
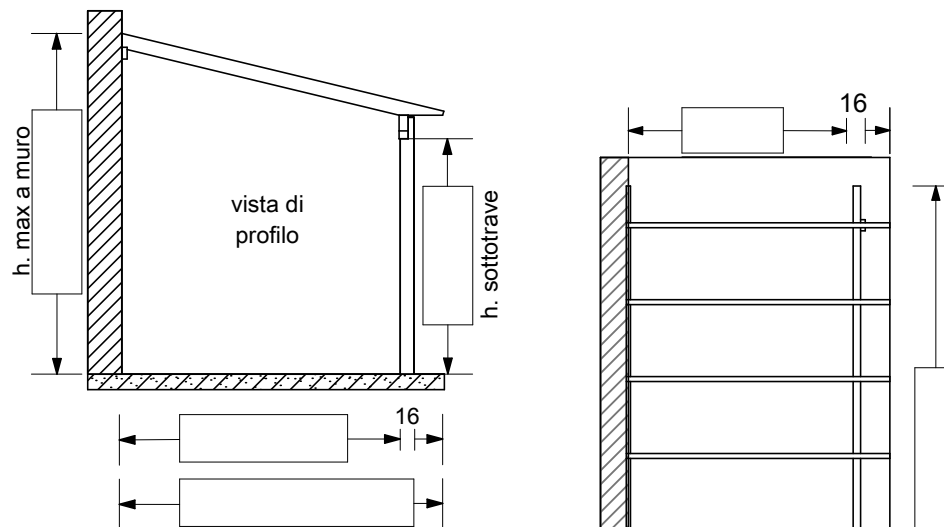
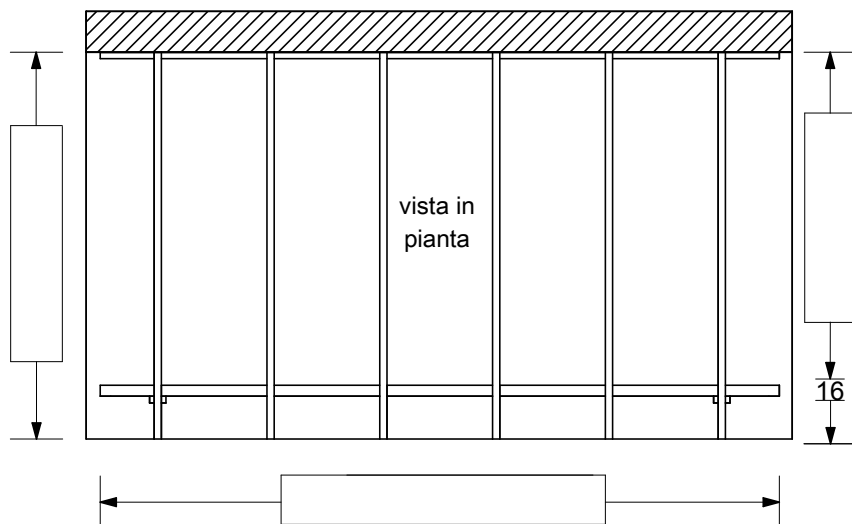
COLORE STRUTTURA : COLOR PLUS MOGANO + 13% W

STAFFE PILASTRI A PAVIMENTO TUBOLARI

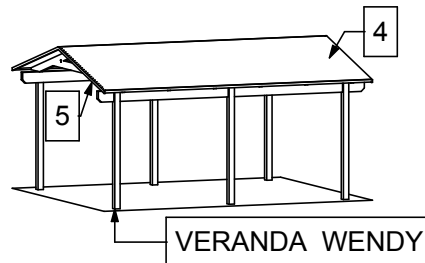
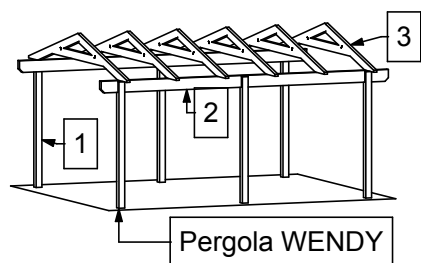
COLORE TEGOLA CANADESE Verde Rossa Grigia

GRONDAIE SI NO TIMPANI LATERALI Singoli Doppi

PERGOLA VERANDA SOVRACCARICO AMMISSIBILE 200 Kg/m²



NOTE



Codice prodotto	Portata strutturale oltre al peso proprio
PEWA560-PEWA660-PEWA760	80 Kg/m ²

PERGOLA:

- Pilastrini in abete lamellare scandinavo sez.120x120. (1)
- Travi di banchina in abete lamellare scandinavo sez.80x230. (2)
- Capriate in abete lamellare scandinavo sez.65x160 fornite in kit di montaggio. (3)
- Legno impregnato a pressione con preservante a base di rame privo di cromati e arsenico.
- I componenti metallici e le viti protetti sono in acciaio galvanizzato; quelli a vista di materiali inox.

VERANDA:

- Pilastrini in abete lamellare scandinavo di sez.120x120. (1)
- Taversi in abete lamellare scandinavo sez.80x230. (2)
- Capriate in abete lamellare scandinavo sez.65x160 fornite in kit di montaggio. (3)
- Copertura in perlinato di abete spessore mm.19 fornito in kit di montaggio. (4)
- Cornici frontali e laterali in pino massello sez.27x80. (5)
- Legno impregnato a pressione con preservante a base di rame privo di cromati e arsenico.
- Impermeabilizzazione realizzata con tegola bituminosa armatura velo con graniglia ceramizzata.
- I componenti metallici e le viti protetti sono in acciaio galvanizzato; quelli a vista di materiali inox.

OPZIONALE:

- Trattamento con impregnante all'acqua Color Plus.
- Possibilità di predisposizione alle chiusure frontali mediante timpani in perlinato di abete spessore mm.19 forniti in kit di montaggio.
- Staffe a terra e relativi tasselli di ancoraggio.
- Grondaie, tubi pluviali, scossaline.

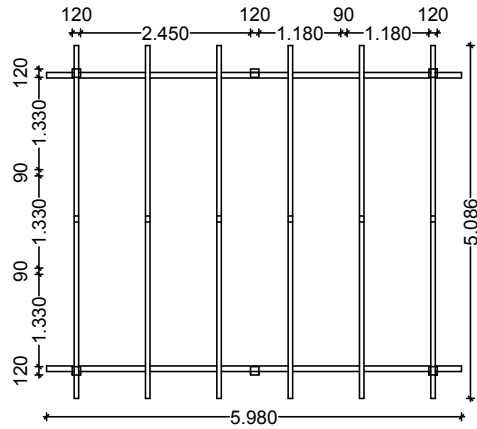
NOTA TECNICA: per garantire la stabilità delle verande Wendy è opportuno consolidare la struttura con gli appositi controventi o cementare a terra le staffe SPTC120120 ed inserirvi i pali.



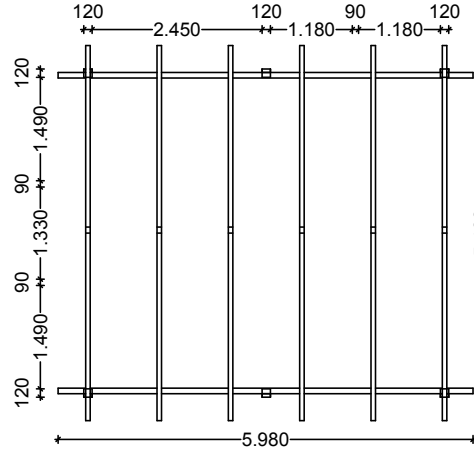
COLORAZIONI	
COLORATI (Color Plus)	
W = Mogano	

					maggiorazione per colorazione		Kg.	m ³
					W			
PEWA560	Pergola WENDY Autoportante	senza copertura	cm 514x600xH300	Euro 3.320,00	+ 13%		Kg.	m ³
VEWA560-TG	Veranda WENDY Autoportante	tegola canadese grigia	cm 514x600xH300	Euro 5.652,00	+ 13%		Kg.	m ³
PEWA660	Pergola WENDY Autoportante	senza copertura	cm 545x600xH300	Euro 3.320,00	+ 13%		Kg.	m ³
VEWA660-TG	Veranda WENDY Autop.	tegola canadese grigia	cm 545x600xH300	Euro 5.769,00	+ 13%		Kg.	m ³
PEWA760	Pergola WENDY Autoportante	senza copertura	cm 656x600xH300	Euro 3.720,00	+ 13%		Kg.	m ³
VEWA760-TG	Veranda WENDY Autop.	tegola canadese grigia	cm 656x600xH300	Euro 6.505,00	+ 13%		Kg.	m ³
TISAW500	Timpano di chius. laterale Wendy Auto.	prof. cm 514/415	parete singola	Euro 435,00	+ 13%		Kg.	m ³
TISAW600	Timpano di chius. laterale Wendy Auto.	prof. cm 545/447	parete singola	Euro 463,00	+ 13%		Kg.	m ³
TISAW700	Timpano di chius. laterale Wendy Auto.	prof. cm 656/557	parete singola	Euro 550,50	+ 13%		Kg.	m ³
TIDAW500	Timpano di chius. laterale Wendy Auto.	prof. cm 514/415	parete doppia	Euro 621,00	+ 13%		Kg.	m ³
TIDAW600	Timpano di chius. laterale Wendy Auto.	prof. cm 545/447	parete doppia	Euro 655,00	+ 13%		Kg.	m ³
TIDAW700	Timpano di chius. laterale Wendy Auto.	prof. cm 656/557	parete doppia	Euro 826,50	+ 13%		Kg.	m ³
PPW090	Pilastro per WENDY sez.mm 90x90x3000			Euro/pz. 70,50	+ 17%		Kg.	m ³
PPW120	Pilastro per WENDY sez.mm 120x120x3000			Euro/pz. 123,00	+ 17%		Kg.	m ³
CAPFDT005	Capriata per WENDY autop. (x realizz. a misura)	lunghezza cm. 370	Pend.15°	Euro/pz. 316,00	+ 13%		Kg.	m ³
CAPFDT010	Capriata per WENDY autop. (x realizz. a misura)	lunghezza cm. 560	Pend.15°	Euro/pz. 381,50	+ 13%		Kg.	m ³
CAPFDT020	Capriata per WENDY autop. (x realizz. a misura)	lunghezza cm. 755	Pend.15°	Euro/pz. 444,50	+ 13%		Kg.	m ³

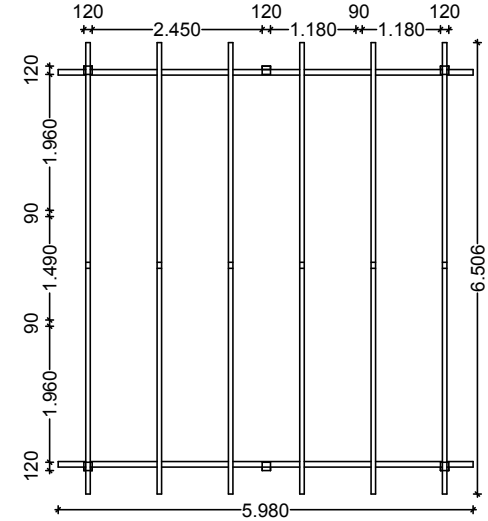
PEWA560



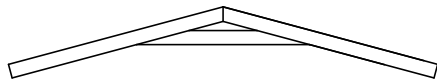
PEWA660



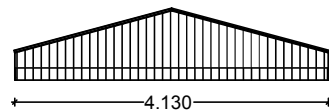
PEWA760



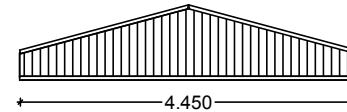
CAPRIATA WENDY



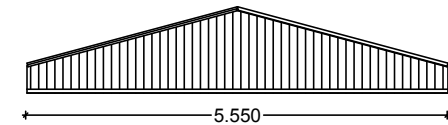
TISAW500/TIDAW500



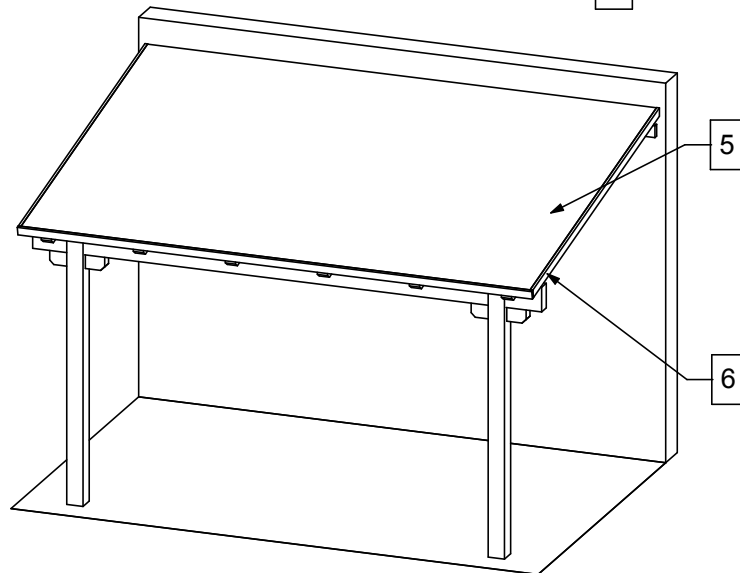
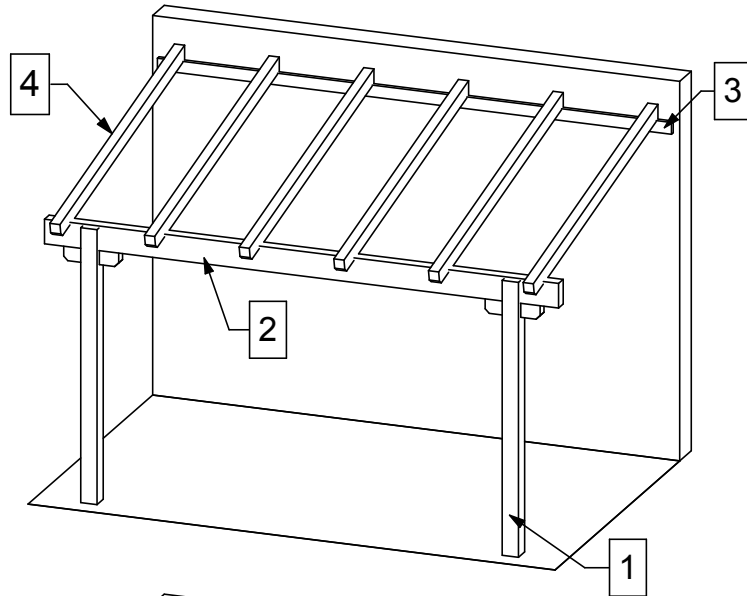
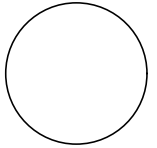
TISAW600/TIDAW600



TISAW700/TIDAW700



I PORTICI



I PORTICI GREZZI DA TRATTAMENTI

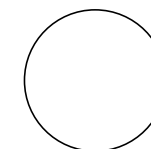
- Pilastrini in abete lamellare sez. mm 160 x 160. **(1)**
- Correnti in abete lamellare sez. mm 80 x 120 per modelli PRA3035 e PRA3040 **(2)**
- Correnti in abete lamellare sez. mm 100 x 160 per modelli PRA3535, PRA3540 e PRA3550 **(2)**
- Correnti in abete lamellare sez. mm 100 x 200 per modelli PRA4540 e PRA4550 **(2)**
- Trave di banchina in abete lamellare sez. mm 100 x 160 per modelli PRA3035, PRA3040 e PRA3535 **(3)**
- Trave di banchina in abete lamellare sez. mm 120 x 240 per modelli PRA3540, PRA3550, PRA4540 e PRA4550 **(3)**
- Trave a muro in pino massello sez. mm 45 x 115 **(4)**
- Capitelli in abete lamellare sez. mm 80 x 120 x H 190 **(5)**
- Copertura in perlinato di abete spessore mm 19 fornita in kit di montaggio. **(6)**
- Cornici in pino Scandinavo massello sez. mm 27x 80 **(7)**
- Impermeabilizzazione con guaina velo vetro ardesia, color grigio. **(8)**
- I portici sono proposti grezzi da verniciatura, ogni struttura è dotata di impregnante all'acqua color larice in quantità sufficiente per verniciare l'intera struttura.
- Componenti metallici in acciaio galvanizzato.

OPZIONALE

- Tasselli di ancoraggio a muro.
- Staffe a terra zincate a caldo e relativi tasselli di ancoraggio (KF16002).

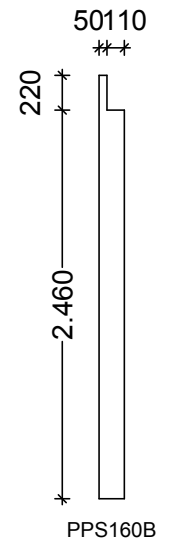
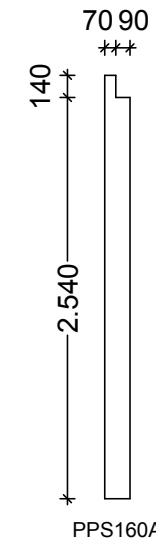
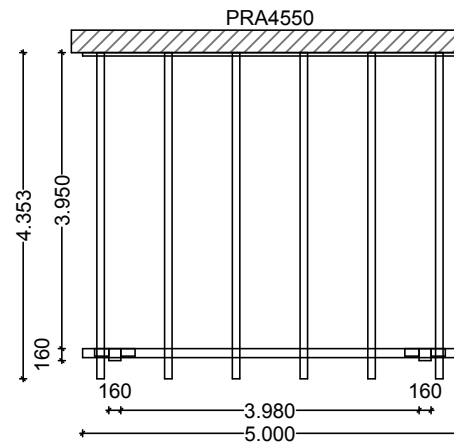
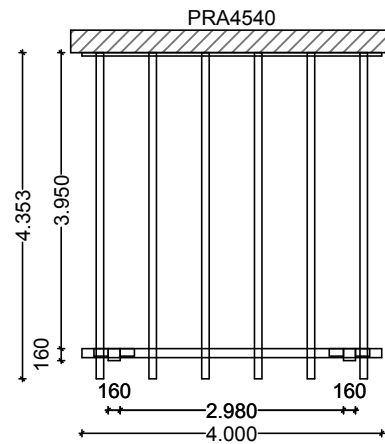
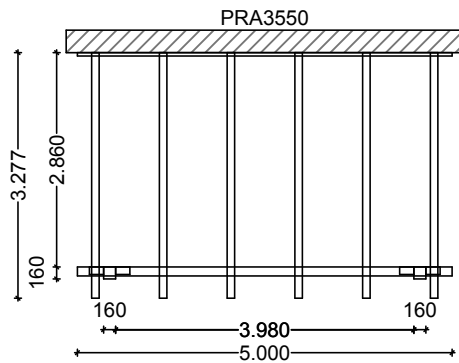
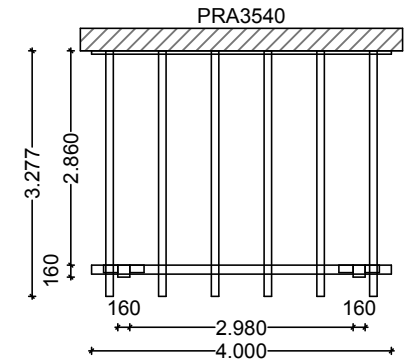
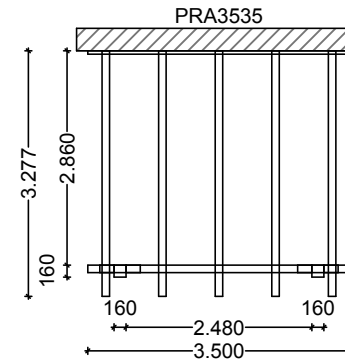
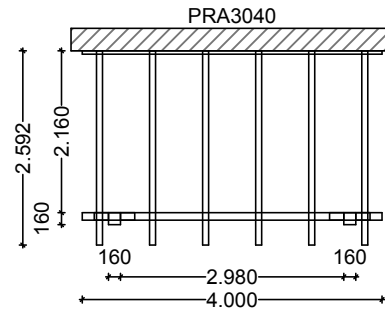
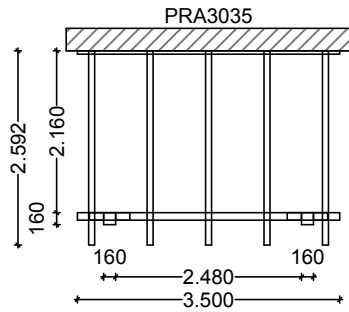
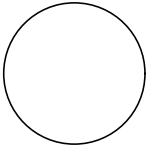
Codice prodotto	Portata strutturale oltre al peso proprio
PRA3035/PRA3035ST - PRA3040/PRA3040ST - PRA3535/PRA3535ST PRA3540/PRA3540ST - PRA3550/PRA3550ST - PRA4540/PRA4540ST PRA4550/PRA4550ST	200 Kg/m ²

I PORTICI ADDOSSATI STANDARD PORTATA 200 Kg/m²

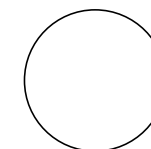


Codice	Descrizione Articolo	Dimensioni	Note	Listino Prezzi + I.V.A.
PRA3035-GA	Portico - copertura guaina ardesia	cm. 265x350xH.268		NR € 1.313,00
PRA3040-GA	Portico - copertura guaina ardesia	cm. 265x400xH268		NR € 1.428,00
PRA3035ST	Struttura Portico PRA3035			NR € 920,00
PRA3040ST	Struttura Portico PRA3040			NR € 1.001,00
KGPR3035	Kit gronde per portico PRA3035			NR € 298,50
KGPR3040	Kit gronde per portico PRA3040			NR € 306,00
KF16002	Kit fissaggio a pavimento I Portici - 2 pali	All. sez. mm 160	Conf. pz.1	CF € 109,00
PPS160A	Pilastro c/sella	mm 90x140		NR € 146,50
PPS160B	Pilastro c/sella	mm 220x110		NR € 146,50
PRA3535-GA	Portico - copertura guaina ardesia	cm. 335x350xH268		NR € 1.780,00
PRA3540-GA	Portico - copertura guaina ardesia	cm. 335x400xH268		NR € 1.969,00
PRA3550-GA	Portico - copertura guaina ardesia	cm. 335x500xH268		NR € 2.179,00
PRA4540-GA	Portico - copertura guaina ardesia	cm. 445x400xH268		NR € 2.380,00
PRA4550-GA	Portico - copertura guaina ardesia	cm. 445x500xH268		NR € 2.745,00
PRA3535ST	Struttura Portico PRA3535			NR € 1.212,00
PRA3540ST	Struttura Portico PRA3540			NR € 1.422,00
PRA3550ST	Struttura Portico PRA3550			NR € 1.541,00
PRA4540ST	Struttura Portico PRA4540			NR € 1.801,00
PRA4550ST	Struttura Portico PRA4550			NR € 2.064,00
KGPR3535	Kit gronde per portico PRA3535			NR € 319,50
KGPR3540	Kit gronde per portico PRA3540			NR € 326,50
KGPR3550	Kit gronde per portico PRA3550			NR € 360,00
KGPR4540	Kit gronde per portico PRA4540			NR € 342,50
KGPR4550	Kit gronde per portico PRA4550			NR € 380,50

I PORTICI DIMENSIONI STANDARD



PROSPETTO RIEPILOGATIVO PORTICI A MISURA PORTATA 200 Kg/m²
COMPLETI DI COPERTURA IN PERLINATO E GUAINA



PROF \ LARGH		FINO A CM 250	FINO A CM 300	FINO A CM 350	FINO A CM 400	FINO A CM 450	FINO A CM 500	FINO A CM 550	FINO A CM 600	FINO A CM 650	FINO A CM 700	FINO A CM 750	FINO A CM 800	FINO A CM 850	FINO A CM 900	FINO A CM 950	FINO A CM 1000
COORDINATE		A	B	C	D	E	F	G	H	I	L	M	N	O	P	Q	R
FINO A CM 250	1	1.157,00	1.266,00	1.410,00	1.579,00	1.732,00	1.907,00	2.065,00	2.337,00	2.458,00	2.612,00	2.766,00	2.920,00	3.044,00	3.316,00	3.470,00	3.584,00
FINO A CM 300	2	1.318,00	1.431,00	1.596,00	1.781,00	1.949,00	2.137,00	2.312,00	2.599,00	2.727,00	2.901,00	3.076,00	3.246,00	3.374,00	3.661,00	3.840,00	3.963,00
FINO A CM 350	3	1.623,00	1.749,00	1.964,00	2.203,00	2.421,00	2.618,00	2.843,00	3.185,00	3.322,00	3.547,00	3.772,00	3.995,00	4.131,00	4.475,00	4.700,00	4.835,00
FINO A CM 400	4	1.823,00	1.961,00	2.203,00	2.442,00	2.681,00	2.886,00	3.135,00	3.499,00	3.644,00	3.893,00	4.139,00	4.384,00	4.532,00	4.896,00	5.142,00	5.286,00
FINO A CM 450	5	2.135,00	2.281,00	2.573,00	2.862,00	3.156,00	3.373,00	3.669,00	4.084,00	4.246,00	4.541,00	4.837,00	5.136,00	5.294,00	5.710,00	6.009,00	6.161,00
FINO A CM 500	6	2.366,00	2.531,00	2.855,00	3.174,00	3.502,00	3.662,00	3.991,00	4.430,00	4.596,00	4.919,00	5.243,00	5.562,00	5.731,00	6.171,00	6.499,00	6.659,00
FINO A CM 550	7	2.568,00	2.741,00	3.089,00	3.435,00	3.783,00	3.961,00	4.309,00	4.772,00	4.949,00	5.297,00	5.649,00	5.991,00	6.165,00	6.637,00	6.985,00	7.157,00
FINO A CM 600	8	3.085,00	3.267,00	3.723,00	4.175,00	4.626,00	4.812,00	5.264,00	5.839,00	6.021,00	6.477,00	6.928,00	7.384,00	7.566,00	8.137,00	8.593,00	8.775,00

N°4 ARCRECCI
N°2 PILASTRI

N°5 ARCRECCI
N°2 PILASTRI

N°6 ARCRECCI
N°2 PILASTRI

N°7 ARCRECCI
N°2 PILASTRI

N°8 ARCRECCI
N°2 PILASTRI

N°9 ARCRECCI
N°3 PILASTRI

N°10
ARCRECCI N°3
PILASTRI

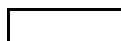
N°11
ARCRECCI N°3
PILASTRI

N°12 ARCRECCI
N°3 PILASTRI

N°13
ARCRECCI N°4
PILASTRI

N°14 ARCRECCI
N°4 PILASTRI

NOTE TECNICHE: LA SEZIONE DEGLI ARCRECCI E' COSI' DISTRIBUITA FINO A PROF 300 SEZ. MM 80x120, FINO A PROF CM 400 100x160, FINO A PROFONDITA' 550 SEZ 100x200, PROF 600 SEZ MM 120x240
LA SEZIONE DEI PILASTRI E' SEMPRE 160x160. COPERTURA IN PERLINATO SP MM 20 CON CORNICE SEZ MM 27x80 A BORDATURA E GUAINA VETRO ARDESIA, ESCLUSO STAFFE DI FISSAGGIO A TERRA E TASSELLI A MURO



TRAVE PORTANTE SEZ. MM 100x160

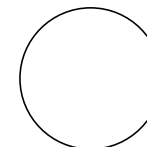


TRAVE PORTANTE SEZ. MM 100x200



TRAVE PORTANTE SEZ. MM 120x240

PROSPETTO RIEPILOGATIVO PORTICI A MISURA PORTATA 200 Kg/m² SOLA STRUTTURA SENZA COPERTURA



PROF \ LARGH		FINO A CM 250	FINO A CM 300	FINO A CM 350	FINO A CM 400	FINO A CM 450	FINO A CM 500	FINO A CM 550	FINO A CM 600	FINO A CM 650	FINO A CM 700	FINO A CM 750	FINO A CM 800	FINO A CM 850	FINO A CM 900	FINO A CM 950	FINO A CM 1000
COORDINATE		A	B	C	D	E	F	G	H	I	L	M	N	O	P	Q	R
FINO A CM 250	1	819,00	868,00	956,00	1.071,00	1.163,00	1.284,00	1.383,00	1.603,00	1.662,00	1.761,00	1.860,00	1.959,00	2.018,00	2.238,00	2.337,00	2.396,00
FINO A CM 300	2	904,00	953,00	1.049,00	1.171,00	1.271,00	1.392,00	1.499,00	1.726,00	1.785,00	1.892,00	1.999,00	2.105,00	2.164,00	2.392,00	2.498,00	2.557,00
FINO A CM 350	3	1.140,00	1.189,00	1.329,00	1.493,00	1.636,00	1.758,00	1.907,00	2.178,00	2.237,00	2.387,00	2.537,00	2.686,00	2.745,00	3.016,00	3.166,00	3.225,00
FINO A CM 400	4	1.270,00	1.322,00	1.477,00	1.633,00	1.788,00	1.909,00	2.072,00	2.355,00	2.414,00	2.577,00	2.739,00	2.901,00	2.960,00	3.244,00	3.406,00	3.465,00
FINO A CM 450	5	1.508,00	1.561,00	1.759,00	1.957,00	2.155,00	2.277,00	2.482,00	2.810,00	2.869,00	3.074,00	3.279,00	3.484,00	3.543,00	3.872,00	4.077,00	4.136,00
FINO A CM 500	6	1.670,00	1.729,00	1.950,00	2.170,00	2.391,00	2.450,00	2.671,00	3.015,00	3.074,00	3.295,00	3.516,00	3.737,00	3.796,00	4.140,00	4.361,00	4.420,00
FINO A CM 550	7	1.796,00	1.855,00	2.092,00	2.328,00	2.565,00	2.624,00	2.861,00	3.221,00	3.280,00	3.516,00	3.753,00	3.990,00	4.049,00	4.409,00	4.645,00	4.704,00
FINO A CM 600	8	2.251,00	2.310,00	2.645,00	2.980,00	3.315,00	3.374,00	3.709,00	4.166,00	4.225,00	4.560,00	4.895,00	5.230,00	5.289,00	5.746,00	6.081,00	6.140,00

N°4 ARCRECCI
N°2 PILASTRI

N°5 ARCRECCI
N°2 PILASTRI

N°6 ARCRECCI
N°2 PILASTRI

N°7 ARCRECCI
N°2 PILASTRI

N°8 ARCRECCI
N°2 PILASTRI

N°9 ARCRECCI
N°3 PILASTRI

N°10
ARCRECCI N°3
PILASTRI

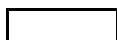
N°11
ARCRECCI N°3
PILASTRI

N°12 ARCRECCI
N°3 PILASTRI

N°13
ARCRECCI N°4
PILASTRI

N°14 ARCRECCI
N°4 PILASTRI

**NOTE TECNICHE: LA SEZIONE DEGLI ARCRECCI E' COSI' DISTRIBUITA FINO A PROF 300 SEZ. MM 80x120, FINO A PROF CM 400 100x160,
FINO A PROFONDITA' 550 SEZ 100x200, PROF 600 SEZ MM 120x240
LA SEZIONE DEI PILASTRI E' SEMPRE 160x160.
SONO ESCLUSE LE STAFFE DI FISSAGGIO A TERRA E I TASSELLI A MURO**



TRAVE PORTANTE SEZ. MM 100x160



TRAVE PORTANTE SEZ. MM 100x200



TRAVE PORTANTE SEZ. MM 120x240



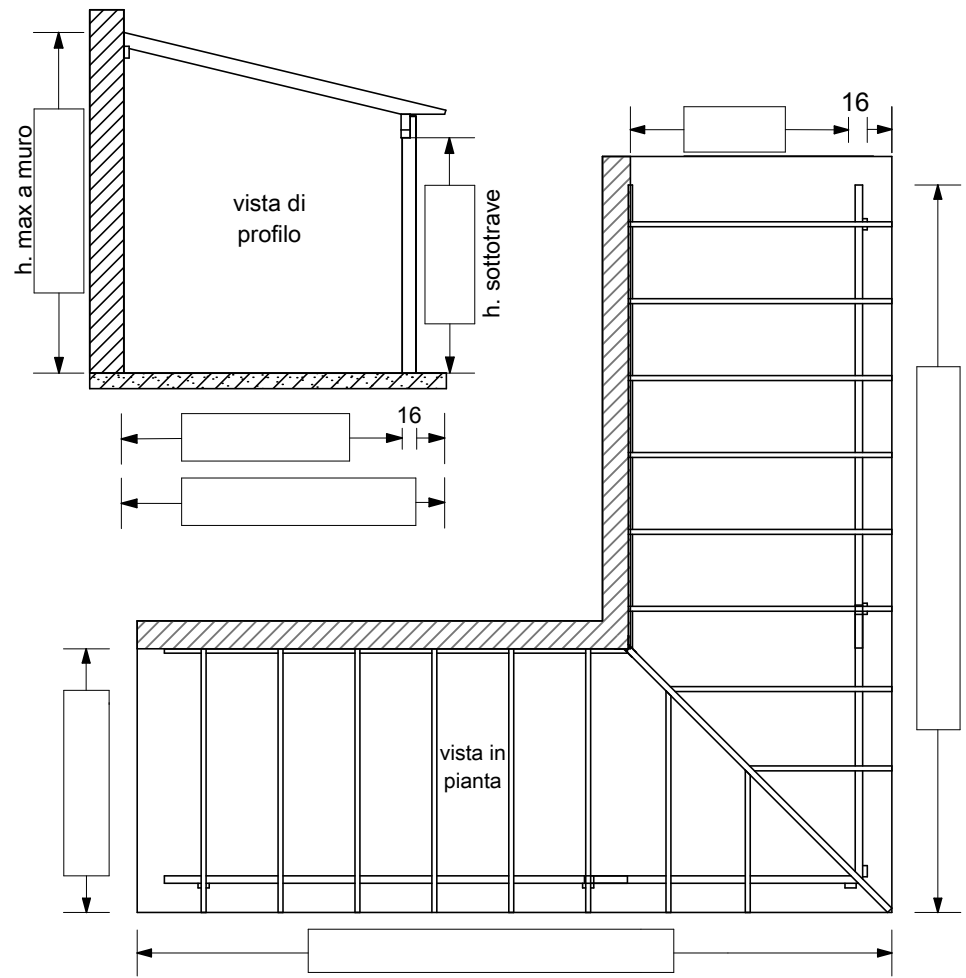
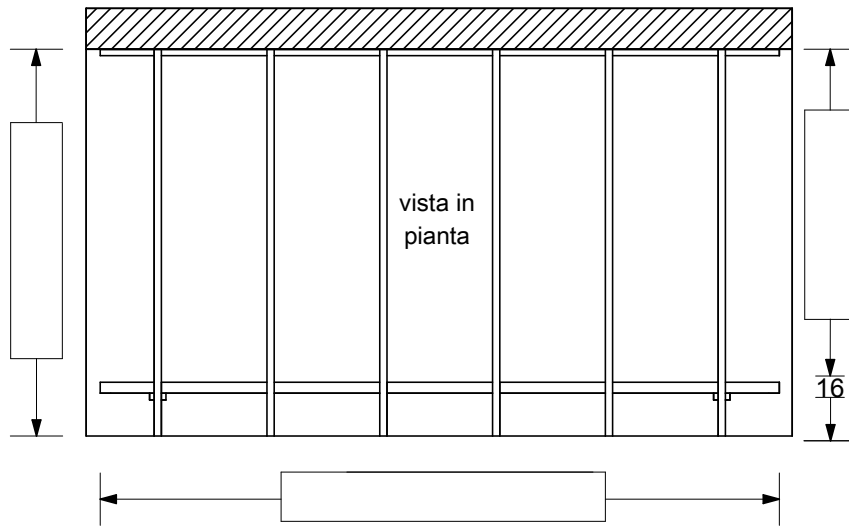
Struttura di Sergio Arvati

MODULO D'ORDINE I PORTICI A MISURA

Data _____
Rif. Cliente _____

Rivenditore _____

STAFFE PILASTRI	A PAVIMENTO <input type="checkbox"/>	TUBOLARI <input type="checkbox"/>	COLORE TEGOLA CANADESE	Verde <input type="checkbox"/>	Rossa <input type="checkbox"/>	Grigia <input type="checkbox"/>
GRONDAIE SI <input type="checkbox"/> NO <input type="checkbox"/>	TIMPANI LATERALI Singoli <input type="checkbox"/> Doppi <input type="checkbox"/>	COLORE GUAINA		Verde <input type="checkbox"/>	Rossa <input type="checkbox"/>	Grigia <input type="checkbox"/>
PERGOLA <input type="checkbox"/>	VERANDA <input type="checkbox"/>	SOVRACCARICO AMMISSIBILE 200 Kg/m ²				



NOTE



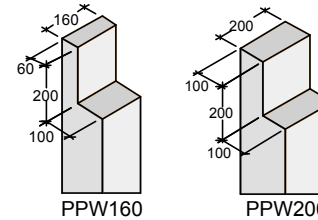
MODULO D'ORDINE STRUTTURE SPECIALI GREZZE

Data _____
Rif. Cliente _____

Rivenditore

PILASTRI

PPW160-G sez. mm. 160 x 160 x 3000 € **178,00** cad. n° pz. _____
PPW200-G sez. mm. 200 x 200 x 3000 € **260,00** cad. n° pz. _____



STAFFE ALLOGGIO PALO A PAVIMENTO

SPDW160160-CF alloggio mm. 160 x 160 € **43,20** cad. n° pz. _____
SPDW200200-CF alloggio mm. 200 x 200 € **63,00** cad. n° pz. _____

STAFFE ALLOGGIO PALO TUBOLARI

SPTC160160-CF alloggio mm. 160 x 160 € **52,00** cad. n° pz. _____
SPTC200200-CF alloggio mm. 200 x 200 € **59,80** cad. n° pz. _____



TRAVI DI BANCHINA LUNGHEZZA cm. 1350

	sez. mm.	lunghezza	€/ml.	n° pz.
PH100200	100 x 200	_____	23,00	_____
PH100240	100 x 240	_____	27,58	_____
PH120240	120 x 240	_____	33,10	_____
PH140200	140 x 200	_____	32,30	_____
PH160280	160 x 280	_____	51,50	_____

cod. merletto	n. merletti per trave
_____	_____
_____	_____
_____	_____
_____	_____
_____	_____

TRAVETTI - ARCARECCI LUNGHEZZA cm. 1350

	sez. mm.	lunghezza	€/ml.	n° pz.
PH080120	80 x 120	_____	12,85	_____
PH100160	100 x 160	_____	18,40	_____
PH100200	100 x 200	_____	23,00	_____

cod. merletto	n. merletti per trave
_____	_____
_____	_____
_____	_____

PERLINE

Perlina abete grezza qualità "A/B" cod. PC020120
 sez. mm. 20 x 120 (resa 106) x 4000 fino a 40 pz. € **3,50** n° pz. _____
 sez. mm. 20 x 120 (resa 106) x 4000 oltre i 40 pz. € **2,91** n° pz. _____

PERLINE

Perlina abete grezza qualità "C" cod. 910LEG124
 sez. mm. 20 x 150 (resa 136) x 4000 fino a 20 pz. € **3,49** n° pz. _____
 sez. mm. 20 x 150 (resa 136) x 4000 oltre i 20 pz. € **2,88** n° pz. _____

Guaine impermeabilizzanti dim. cm. 100 "90" x 1000

GPB3010000 Guaina bituminosa armata poliestere € **67,40** n° pz. _____
GVA3010000 Guaina ardesia armata velo vetro € **50,70** n° pz. _____
GPR4510000 Guaina ardesia rossa armata poliestere € **84,40** n° pz. _____

Tegole bituminose confezione da mq. 2,5 € 40,00 cad.

TGV2502 Colore verde n° pz. _____
TGV2503 Colore rosso sfumato n° pz. _____
TGV2502 Colore grigio/rosso n° pz. _____



MODULO D'ORDINE STRUTTURE SPECIALI IMPREGNATE

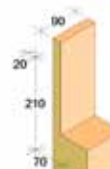
Data _____

Rif. Cliente _____

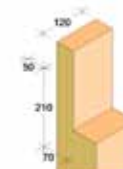
Rivenditore

PILASTRI

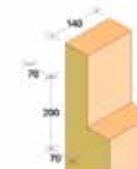
PPW090	sez. mm. 90 x 90 x 3000	€ 70,50 cad.	n° pz. _____
PPW120	sez. mm. 120 x 120 x 3000	€ 123,00 cad.	n° pz. _____
PPW140	sez. mm. 140 x 140 x 3000	€ 155,00 cad.	n° pz. _____



PPW090



PPW120



PPW140

STAFFE ALLOGGIO PALO A PAVIMENTO

SPDW090090-CF	alloggio mm. 90 x 90	€ 30,10 cad.	n° pz. _____
SPDW120120-CF	alloggio mm. 120 x 120	€ 38,40 cad.	n° pz. _____
SPDW140140-CF	alloggio mm. 140 x 140	€ 40,90 cad.	n° pz. _____

STAFFE ALLOGGIO PALO TUBOLARI

SPTC090090-CF	alloggio mm. 90 x 90	€ 29,30 cad.	n° pz. _____
SPTC120120-CF	alloggio mm. 120 x 120	€ 31,70 cad.	n° pz. _____
SPTC140140-CF	alloggio mm. 140 x 140	€ 40,30 cad.	n° pz. _____



Merletto "A"
€ 11,50

Merletto "B"
€ 11,50

Merletto "C"
€ 15,50

TRAVI DI BANCHINA LUNGHEZZA cm. 6000/8000

PL090160	sez. mm. 90 x 160 x lungh. _____	€/ml. 35,80	n° pz. _____
PL090200	sez. mm. 90 x 200 x lungh. _____	€/ml. 45,10	n° pz. _____
PL080230	sez. mm. 80 x 230 x lungh. _____	€/ml. 45,20	n° pz. _____
PL100270	sez. mm. 100 x 270 x lungh. _____	€/ml. 62,50	n° pz. _____

cod.
merletto

n. merletti
per trave

TRAVETTI - ARCARECCI LUNGHEZZA cm. 400/500/600

PL053140	sez. mm. 53 x 140 x lungh. _____	€/ml. 18,30	n° pz. _____
PL065160	sez. mm. 65 x 160 x lungh. _____	€/ml. 25,30	n° pz. _____
PL090160	sez. mm. 90 x 160 x lungh. _____	€/ml. 35,80	n° pz. _____

cod.
merletto

n. merletti
per trave

PERLINE

Perlina abete grezza qualità "A/B" cod. PD020120

sez. mm. 20 x 120 (resa 106) x 4000	€ 4,10 ml.	fino a 40 pz. _____
sez. mm. 20 x 120 (resa 106) x 4000	€ 3,47 ml.	oltre i 40 pz. _____

Guaine impermeabilizzanti dim. cm. 100 "90" x 1000

GPB3010000	Guaina bituminosa armata poliestere	€ 67,40	n° pz. _____
GVA3010000	Guaina ardesia armata velo vetro	€ 50,70	n° pz. _____
GPR4510000	Guaina ardesia rossa armata poliestere	€ 84,40	n° pz. _____

Tegole bituminose confezione da mq. 2,5 € 40,00 cad.

TGV2502	Colore verde	n° pz. _____
TGV2503	Colore rosso sfumato	n° pz. _____
TGV2502	Colore grigio/rosso	n° pz. _____